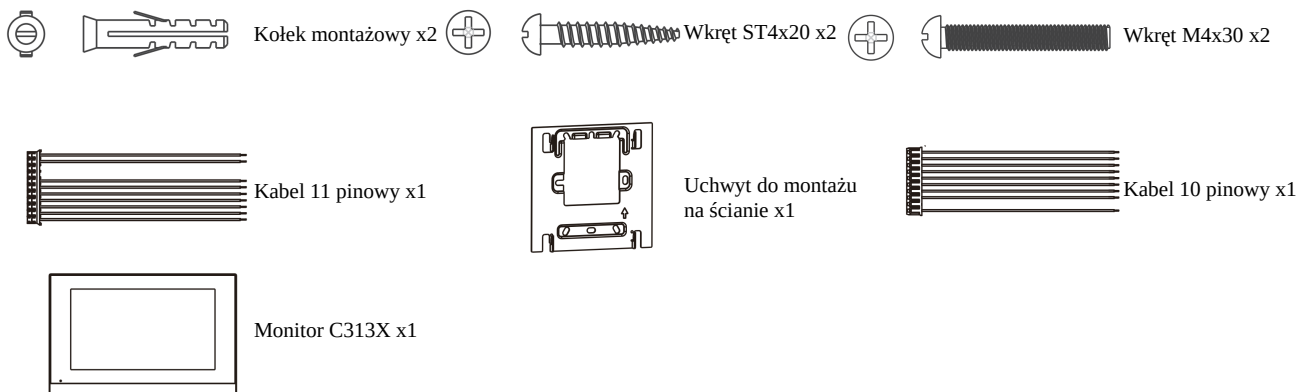


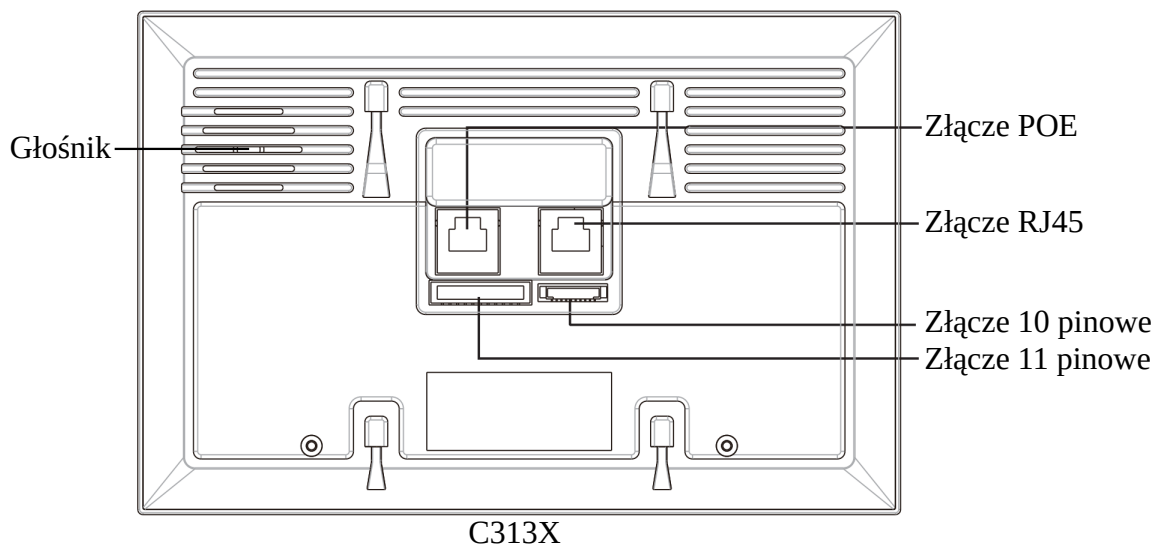
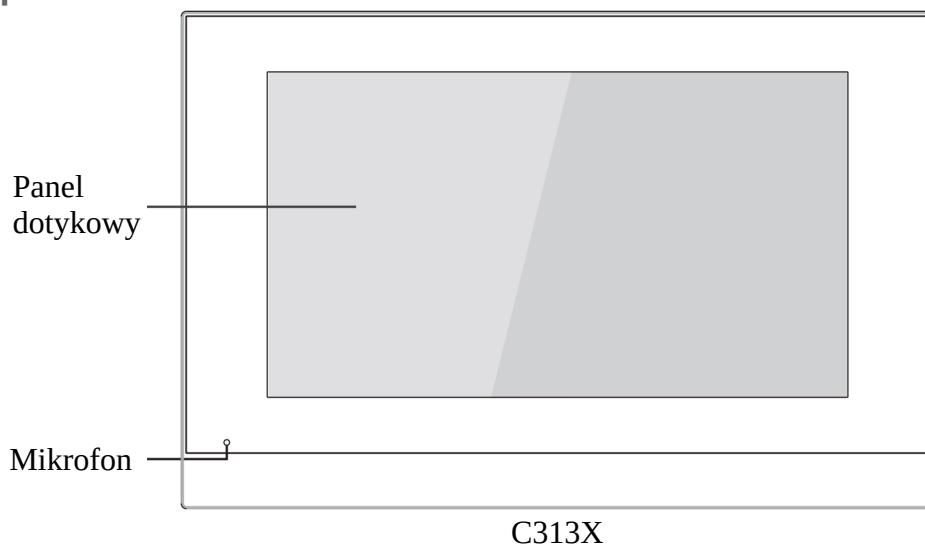
Zawartość pudełka

Proszę upewnić się, że w pudełku znajdują się następujące elementy:



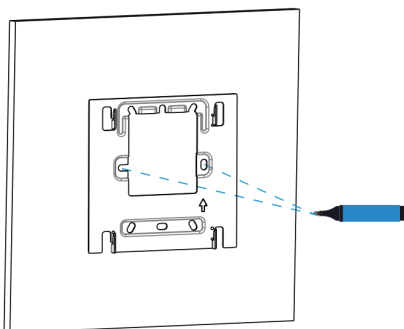
Opis produktu

Panel przedni

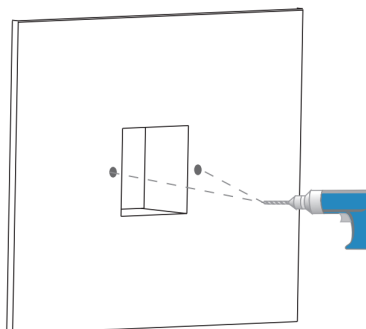


Instalacja

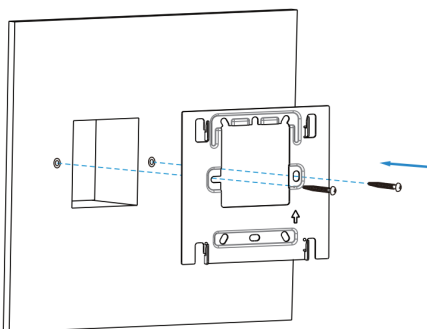
Bez podtynkowej puszki



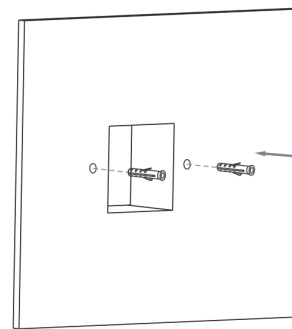
Zaznacz dwa otwory według rozstawu z uchwyty na ścianę. Rozstaw otworów wynosi 60mm. Upewnij się, że kable swobodnie przejdą pod uchwytem.



Odlóż uchwyt, użyj wiertarki i zrób dwa otwory na głębokość 5mm pod kołki montażowe.

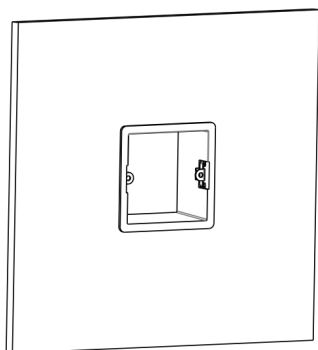


Użyj dwóch wkrętów ST4x20, aby przykręcić uchwyt do ściany.

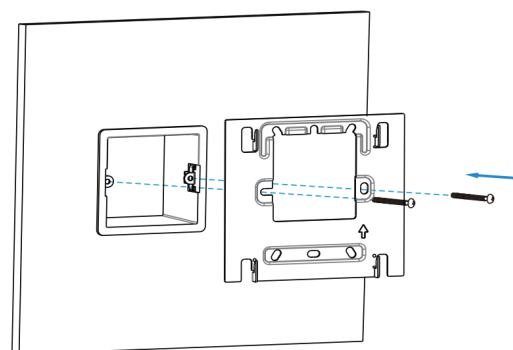


W wykonanych otworach umieść dwa kołki montażowe. Jeśli posiadasz puszkę montażową pomiń ten krok.

Z puszką podtynkową 86 lub typową okrągłą 60

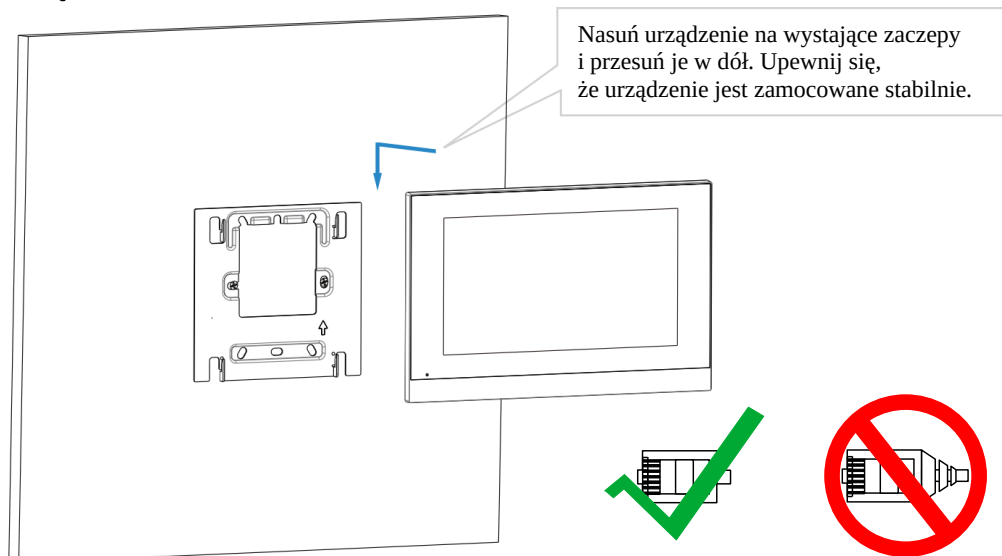


Upewnij się, czy wszystkie kable są w puszcze.



Przykręć uchwyt do puszki za pomocą dwóch wkrętów M4x30.

Montaż urządzenia






Konfiguracja

1. Po podłączeniu urządzenia oraz jego uruchomieniu się, naciśnij **Więcej** → **Stan**, aby sprawdzić pobrany przez urządzenie adres IP.
2. Uruchom przeglądarkę internetową. W pasku adresu wpisz pobrany przez urządzenie adres IP. Domyślne dane logowania: User Name/Password → admin/admin.

Działanie

Wykonywanie połączeń:

Wciśnij przycisk , wpisz numer pod który chcesz zadzwonić, następnie wciśnij  dla połączenia audio lub  dla połączenia wideo.

Odbieranie połączeń

Podczas połączenia przychodzącego użytkownik może wybrać czy chce odebrać połączenie w trybie audio czy w trybie wideo

Otwieranie

Podczas rozmowy naciśnij przycisk **Otwórz**, aby otworzyć drzwi.

Podgląd na żywo

Naciśnij przycisk **Podgląd na żywo** , aby odbierać obraz z panela zewnętrznego lub kamer.

SOS

Wciśnij przycisk **SOS** w przypadku zagrożenia.

Dodatkowe informacje

Oprogramowanie sprzętowe Akuvox C313X zawiera oprogramowanie open source innych firm na podstawie Powszechnej Licencji Publicznej GNU (GPL). Akuvox zobowiązuje się do spełnienia wymagań Powszechnej Licencji Publicznej GNU (GPL) i udostępnia cały kod źródłowy.

Kod źródłowy oprogramowania na podstawie licencji GNU GPL można pobrać ze strony:

<http://www.akuvox.com/gpl>.

Informacje zawarte w tym dokumencie są uważane za dokładne i wiarygodne w momencie drukowania. Niniejszy dokument może ulec zmianie bez powiadomienia, wszelkie aktualizacje tego dokumentu można wyświetlić na stronie internetowej Genway: <https://www.genway.pl>