

**WALL-04T/SW** Best.-Nr. 16.3560  
**WALL-05T/SW** Best.-Nr. 16.3580  
**WALL-06T/SW** Best.-Nr. 16.3600

**WALL-04T/WS** Best.-Nr. 16.3570  
**WALL-05T/WS** Best.-Nr. 16.3590  
**WALL-06T/WS** Best.-Nr. 16.3610



ELECTRONICS FOR SPECIALISTS ELECTRONICS FOR SPECIALISTS ELECTRONICS FOR SPECIALISTS ELECTRONICS FOR SPECIALISTS ELECTRONICS FOR SPECIALISTS ELECTRONICS

## Deutsch ELA-Wandlautsprecher

Diese Anleitung richtet sich an Installateure mit Fachkenntnissen in der 100-V-Beschallungstechnik. Bitte lesen Sie die Anleitung vor der Installation gründlich durch und heben Sie sie für ein späteres Nachlesen auf.

### 1 Verwendungsmöglichkeiten


Diese Lautsprecherpaare sind speziell für den Einsatz in ELA-Beschallungsanlagen konzipiert. Durch ihr 2-Wege-System wird eine hohe Klangqualität und Sprachverständlichkeit erreicht. Die Lautsprecher sind mit einem Übertrager für den Betrieb in 100-V-Anlagen ausgestattet, können aber auch direkt an einen niederohmigen Verstärkerausgang angeschlossen werden. Die Anpassung der Anschlussleistung erfolgt über einen Drehschalter.

Mit ihrem Montagebügel lassen sich die Lautsprecher an der Wand oder Decke befestigen. Durch die wetterfesten Gehäuse (Schutzart IP65) sind die Lautsprecher auch für Außeninstallationen geeignet.


### 2 Wichtige Hinweise

Die Lautsprecher entsprechen allen relevanten Richtlinien der EU und sind deshalb mit **CE** gekennzeichnet.

- Schützen Sie die Lautsprecher vor extremen Temperaturen (zulässiger Einsatztemperaturbereich 0–40°C).
- Verwenden Sie für die Reinigung keine aggressiven Reinigungsmittel oder Chemikalien.
- Werden die Lautsprecher zweckentfremdet, nicht richtig installiert, überlastet oder nicht fachgerecht repariert, kann keine Haftung für daraus resultierende Sach- oder Personenschäden und keine Garantie für die Lautsprecher übernommen werden.

 Sollen die Lautsprecher endgültig aus dem Betrieb genommen werden, übergeben Sie sie zur umweltgerechten Entsorgung einem örtlichen Recyclingbetrieb.

### 3 Installation

**WARNUNG**  Im Betrieb liegt berührungsfähige Spannung bis 100V an der Lautsprecherleitung an. Die Installation darf nur durch Fachpersonal erfolgen.

Achten Sie auf die Belastung des ELA-Verstärkers durch die Lautsprecher. Eine Überlastung kann den Verstärker beschädigen!

- 1) Vor der Installation des Lautsprechers den ELA-Verstärker ausschalten, damit die Lautsprecherleitung spannungsfrei ist!
- 2) Die Kunststoffhalterung (4) vom Metallbügel (3) trennen und mit zwei Schrauben an

der gewünschten Montagestelle (z. B. Wand oder Decke) befestigen.

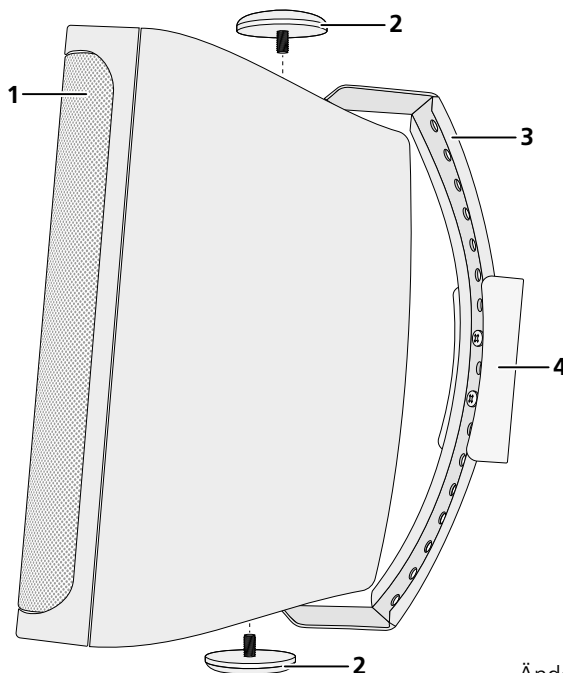
- 3) Den Metallbügel (3) mit seinen beiden Kreuzschlitzschrauben an der Kunststoffhalterung befestigen. Dafür die für die gewünschte Ausrichtung des Lautsprechers am besten geeigneten Löcher im Metallbügel wählen.
- 4) Den Lautsprecher (1) mit den Schrauben (2) am Metallbügel befestigen. Vor dem Festdrehen der Schrauben den Lautsprecher anschließen und auf den Beschallungsbereich ausrichten.
- 5) Die Anschlussabdeckung entfernen.
- 6) Am Drehschalter die gewünschte Nennleistung für den 100-V-Betrieb einstellen oder

die Position „8Ω“ wählen, wenn der Lautsprecher direkt an einem niederohmigen Verstärkerausgang betrieben werden soll.

**VORSICHT!** In der Position „8Ω“ den Lautsprecher auf keinen Fall in einer 100-V-Anlage betreiben. Der Lautsprecher und eventuell auch der Verstärker werden beschädigt.

- 7) Das Kabel an die Klemmen anschließen. Dabei auf die gleiche Polung aller Lautsprecher achten (z. B. ⊕ = rote Klemme).
- 8) Die Anschlussabdeckung wieder aufstecken.

Technische Daten	WALL-04T/...	WALL-05T/...	WALL-06T/...
Nennbelastbarkeit 100-V-Betrieb 8-Ω-Betrieb	16/8/4/2W 30W	16/8/4/2W 40W	32/16/8/4W 50W
Musikbelastbarkeit	60W	80W	100W
Frequenzbereich	90–20 000 Hz	80–20 000 Hz	70–20 000 Hz
Kennschalldruck	87 dB (1W/1 m)	89 dB (1W/1 m)	90 dB (1W/1 m)
Max. Nennschalldruck	100 dB	104 dB	106 dB
Lautsprecherbestückung Tiefmitteltöner Kalottenhohtöner	10 cm (4") 12 mm (1/2")	13 cm (5") 12 mm (1/2")	16 cm (6") 25 mm (1")
Anschluss	Klemmen		
Abmessungen (mit Bügel)			
Breite	130 mm	163 mm	196 mm
Höhe	197 mm	252 mm	303 mm
Tiefe	164 mm	203 mm	250 mm
Gewicht	1,8 kg	2,6 kg	3,5 kg
Schutzart	IP65		
Einsatztemperatur	0–40°C		



Änderungen vorbehalten.

**WALL-04T/SW** Order No. 16.3560  
**WALL-05T/SW** Order No. 16.3580  
**WALL-06T/SW** Order No. 16.3600

**WALL-04T/WS** Order No. 16.3570  
**WALL-05T/WS** Order No. 16.3590  
**WALL-06T/WS** Order No. 16.3610



ELECTRONICS FOR SPECIALISTS ELECTRONICS FOR SPECIALISTS ELECTRONICS FOR SPECIALISTS ELECTRONICS FOR SPECIALISTS ELECTRONICS FOR SPECIALISTS ELECTRONICS

## English PA Wall Speakers

These instructions are intended for installers with specific knowledge in sound reproduction using 100V technology. Please read the instructions carefully prior to installation and keep them for later reference.

### 1 Applications

These speaker pairs are specially designed for PA systems. Featuring a 2-way system, the speakers offer excellent sound quality and speech intelligibility. The speakers are provided with a transformer for operation in 100V systems, but they can also be directly connected to a low-impedance amplifier output. A rotary switch is used to match the connected load.

By means of their mounting bracket, the speakers can be fastened to a wall or ceiling. Due to their weatherproof housing (IP65), the speakers are also suited for outdoor applications.

### 2 Important Notes

The speakers correspond to all relevant directives of the EU and are therefore marked with **CE**.

- Protect the speakers against extreme temperatures (admissible temperature range: 0–40°C).
- Never use aggressive detergents or chemicals for cleaning.
- No guarantee claims for the speakers and no liability for any resulting personal damage or material damage will be accepted if the speakers are used for other purposes than originally intended, if they are not correctly installed, if they are overloaded or if they are not repaired in an expert way.

- 3) Fasten the metal bracket (3) to the plastic support, using the two recessed head screws of the bracket. Use the holes in the metal bracket which are most suitable for the desired speaker alignment.
- 4) Use the screws (2) to fasten the speaker (1) to the metal bracket. Before tightening the screws, connect the speaker and align it to the desired sound zone.
- 5) Remove the connection cover.
- 6) Adjust the power rating for 100V operation on the rotary switch. For direct operation at

a low-impedance amplifier output, set the switch to the position "8Ω".

**CAUTION!** Never use the position "8Ω" when the speaker is operated in a 100V system: The speaker and possibly also the amplifier will be damaged.

- 7) Connect the cable to the terminals. Make sure that all speakers have the same polarity (e. g. ⊕ = red terminal).
- 8) Replace the connection cover.

Specifications	WALL-04T/...	WALL-05T/...	WALL-06T/...
Power rating 100V operation 8Ω operation	16/8/4/2W 30W	16/8/4/2W 40W	32/16/8/4W 50W
Music power	60W	80W	100W
Frequency range	90–20 000 Hz	80–20 000 Hz	70–20 000 Hz
SPL	87 dB (1W/1 m)	89 dB (1W/1 m)	90 dB (1W/1 m)
Max. SPL	100 dB	104 dB	106 dB
Speaker configuration Bass-midrange speaker Dome tweeter	10 cm (4") 12 mm (½")	13 cm (5") 12 mm (½")	16 cm (6") 25 mm (1")
Connection	terminals		
Dimensions (with bracket)			
Width	130 mm	163 mm	196 mm
Height	197 mm	252 mm	303 mm
Depth	164 mm	203 mm	250 mm
Weight	1.8 kg	2.6 kg	3.5 kg
IP rating	IP65		
Ambient temperature	0–40°C		

If the speakers are to be put out of operation definitively, take them to a local recycling plant for a disposal which is not harmful to the environment.

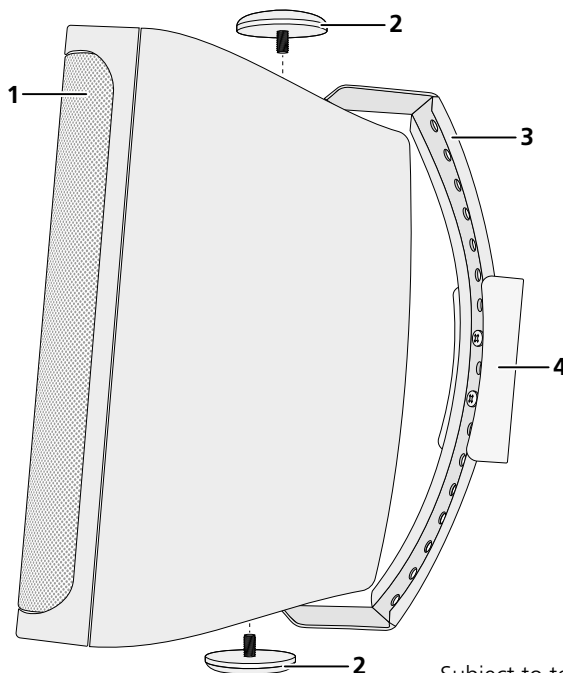
### 3 Installation

**WARNING** During operation, there is a hazard of contact with a voltage of up to 100V at the speaker cable. Installation must be made by skilled personnel only.



Observe the load of the PA amplifier by the speakers. An overload may damage the amplifier!

- 1) Before installing the speaker, switch off the PA amplifier so that the speaker cable will not carry any voltage!
- 2) Remove the plastic support (4) from the metal bracket (3). Then use two screws to fasten the support to the desired location (e. g. wall or ceiling).



Subject to technical modification.

**WALL-04T/SW** Réf. num. 16.3560  
**WALL-05T/SW** Réf. num. 16.3580  
**WALL-06T/SW** Réf. num. 16.3600

**WALL-04T/WS** Réf. num. 16.3570  
**WALL-05T/WS** Réf. num. 16.3590  
**WALL-06T/WS** Réf. num. 16.3610



ELECTRONICS FOR SPECIALISTS ELECTRONICS FOR SPECIALISTS ELECTRONICS FOR SPECIALISTS ELECTRONICS FOR SPECIALISTS ELECTRONICS FOR SPECIALISTS ELECTRONICS

Français

## Enceintes murales Public Adress

Cette notice s'adresse aux installateurs possédant des connaissances spécifiques en sonorisation ligne 100V. Veuillez lire la présente notice avec attention avant l'installation et conservez-la pour pouvoir vous y reporter ultérieurement.

### 1 Possibilités d'utilisation

Ces paires d'enceintes sont spécialement conçues pour une utilisation dans des installations de sonorisation Public Adress. Grâce à leur système 2 voies, on obtient une bonne qualité sonore et compréhension des paroles. Les enceintes sont équipées d'un transformateur pour un fonctionnement dans des installations 100V, mais elles peuvent également être directement reliées à une sortie amplificateur basse impédance. Un sélecteur rotatif permet d'adapter la puissance de branchement.

Via l'étrier de montage, les enceintes peuvent être fixées sur un mur ou au plafond. Elles sont également adaptées pour une installation en extérieur grâce au boîtier étanche (type protection IP 65).

### 2 Conseils importants

Les enceintes répondent à toutes les directives nécessaires de l'Union européenne et portent donc le symbole **CE**.

- Protégez les enceintes des températures extrêmes (plage de température autorisée : 0–40°C).
- Pour le nettoyage, n'utilisez pas de produits chimiques ou produits de nettoyage agressifs.
- Nous déclinons toute responsabilité en cas de dommages matériels ou corporels résultants si les enceintes sont utilisées dans un but autre que celui pour lequel elles ont été conçues, si elles ne sont pas correctement installées, si elles sont en surcharge ou si elles ne sont pas correctement réparées ; en outre, la garantie deviendrait caduque.



Lorsque les enceintes sont définitivement retirées du service, vous devez les déposer dans une usine de recyclage adaptée pour contribuer à leur élimination non polluante.



CARTONS ET EMBALLAGE  
PAPIER À TRIER

### 3 Installation

#### AVERTISSEMENT



Pendant le fonctionnement, une tension dangereuse jusqu'à 100V est présente sur le câble haut-parleur. Seul un personnel qualifié peut effectuer l'installation.

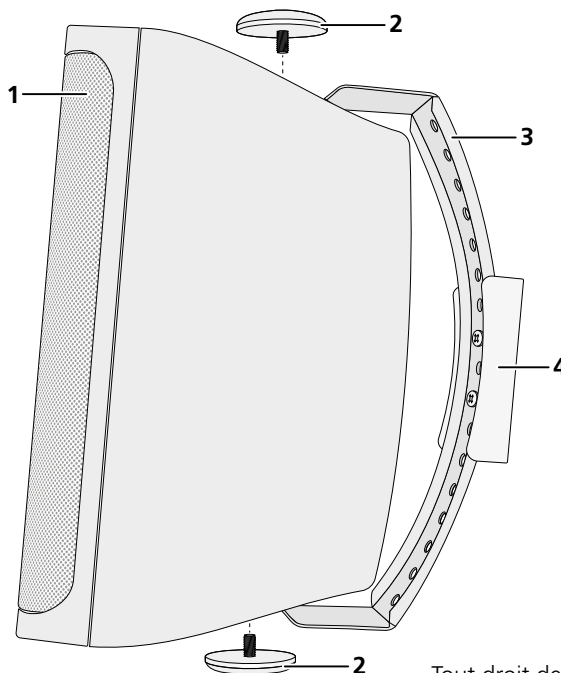
Faites attention à la charge de l'amplificateur PA par les enceintes ; une surcharge peut endommager l'amplificateur.

- 1) Avant d'installer l'enceinte, éteignez l'amplificateur PA pour que le câble haut-parleur ne soit pas porteur de tension.
- 2) Retirez le support plastique (4) de l'étrier métallique (3) et avec deux vis, vissez-le à l'endroit souhaité (par exemple mur ou plafond).
- 3) Fixez l'étrier métallique (3) avec ses deux vis cruciformes sur le support plastique. Sélectionnez les trous sur l'étrier de montage les mieux adaptés pour orienter l'enceinte à votre convenance.
- 4) Fixez l'enceinte (1) avec les vis (2) sur l'étrier métallique. Avant de serrer les vis, connectez

l'enceinte et orientez-la vers la zone de sonorisation.

- 5) Retirez le couvercle des connexions.
  - 6) Réglez la puissance nominale voulue pour le fonctionnement 100V sur le sélecteur rotatif ou sélectionnez la position «8Ω» si l'enceinte doit directement fonctionner à une sortie amplificateur basse impédance.
- ATTENTION !** En position «8Ω», ne faites jamais fonctionner l'enceinte dans une installation 100V ; l'enceinte et éventuellement l'amplificateur peuvent être endommagés.
- 7) Reliez le câble aux bornes. Veillez à ce que toutes les enceintes aient la même polarité (par exemple ⊕ = borne rouge).
  - 8) Remplacez le couvercle des connexions.

Caractéristiques techniques	WALL-04T/...	WALL-05T/...	WALL-06T/...
Puissance nominale			
Mode 100V	16/8/4/2W	16/8/4/2W	32/16/8/4W
Mode 8Ω	30W	40W	50W
Puissance musicale	60W	80W	100W
Bande passante	90–20 000 Hz	80–20 000 Hz	70–20 000 Hz
Pression sonore	87 dB (1W/1 m)	89 dB (1W/1 m)	90 dB (1W/1 m)
Pression sonore nom. max.	100 dB	104 dB	106 dB
Haut-parleurs			
Grave-médium	10 cm (4")	13 cm (5")	16 cm (6")
Aigu à dôme	12 mm (1/2")	12 mm (1/2")	25 mm (1")
Branchements	bornes		
Dimensions (avec étrier)			
Largeur	130 mm	163 mm	196 mm
Hauteur	197 mm	252 mm	303 mm
Profondeur	164 mm	203 mm	250 mm
Poids	1,8 kg	2,6 kg	3,5 kg
Type protection	IP 65		
Température fonc.	0–40°C		



Tout droit de modification réservé.

**WALL-04T/SW** Codice 16.3560  
**WALL-05T/SW** Codice 16.3580  
**WALL-06T/SW** Codice 16.3600

**WALL-04T/WS** Codice 16.3570  
**WALL-05T/WS** Codice 16.3590  
**WALL-06T/WS** Codice 16.3610



ELECTRONICS FOR SPECIALISTS ELECTRONICS FOR SPECIALISTS ELECTRONICS FOR SPECIALISTS ELECTRONICS FOR SPECIALISTS ELECTRONICS FOR SPECIALISTS ELECTRONICS

## Italiano Diffusori PA da parete

Queste istruzioni sono rivolte agli installatori con conoscenze specifiche nella tecnica 100V della sonorizzazione. Vi preghiamo di leggerle attentamente prima dell'installazione e di conservarle per un uso futuro.

### 1 Possibilità d'impiego

Queste coppie di diffusori sono state realizzate specialmente per l'impiego in impianti PA di sonorizzazione. Grazie al sistema a 2 vie si raggiunge un'alta qualità sonora e comprensione della lingua parlata. Gli altoparlanti sono equipaggiati con un trasformatore per il funzionamento in impianti con uscita audio 100V, ma possono essere collegati anche direttamente con l'uscita a bassa impedenza di un amplificatore. L'adattamento alla potenza di collegamento avviene tramite una manopola.

Con la loro staffa di montaggio, i diffusori si possono fissare a una parete o al soffitto. Grazie ai contenitori resistenti alle intemperie (grado di protezione IP65), i diffusori sono adatti anche per il montaggio all'esterno.

### 2 Avvertenze importanti

I diffusori sono conformi a tutte le direttive rilevanti dell'UE e pertanto porta la sigla **CE**.

- Proteggere i diffusori dalle temperature estreme (temperatura d'esercizio ammessa 0–40°C).
- Per la pulizia non impiegare detergenti aggressivi o prodotti chimici.
- Nel caso d'uso improprio, d'installazione sbagliata, di sovraccarico o di riparazione non a regola d'arte dei diffusori, non si assume nessuna responsabilità per eventuali danni consequenziali a persone o a cose e non si assume nessuna garanzia per i diffusori.

- 2) Staccare il supporto di plastica (4) dalla staffa metallica (3) e fissarlo con due viti nel punto di montaggio (p. es. parete o soffitto).
- 3) Fissare la staffa metallica (3) al supporto di plastica usando le due viti con intaglio a croce, scegliendo i fori della staffa più adatti per orientare il diffusore secondo desiderio.
- 4) Fissare il diffusore (1) con le viti (2) alla staffa metallica. Prima di stringere le viti, collegare il diffusore e orientarlo verso la zona da sonorizzare.
- 5) Togliere la copertura dei collegamenti.
- 6) Con la manopola impostare la potenza nominale richiesta per il funzionamento a


100V oppure scegliere la posizione "8Ω" se il diffusore deve funzionare direttamente con l'uscita a bassa impedenza di un amplificatore.

**ATTENZIONE!** In posizione "8Ω", non usare in nessun caso il diffusore in un impianto a 100V. Il diffusore e eventualmente anche l'amplificatore saranno danneggiati.


Collegare il cavo con i morsetti facendo attenzione all'identica polarità di tutti i diffusori (p. es. ⊕ = morsetto rosso).

7) Rimettere la copertura sui collegamenti.

Dati tecnici	WALL-04T/...	WALL-05T/...	WALL-06T/...
Potenza nominale			
Funzionamento a 100V	16/8/4/2W	16/8/4/2W	32/16/8/4W
Funzionamento a 8Ω	30W	40W	50W
Potenza musicale	60W	80W	100W
Banda passante	90–20 000 Hz	80–20 000 Hz	70–20 000 Hz
Livello di pressione sonora	87 dB (1W/1 m)	89 dB (1W/1 m)	90 dB (1W/1 m)
Livello di pressione sonora nominale max.	100 dB	104 dB	106 dB
Altoparlanti			
Woofer midrange	10 cm (4")	13 cm (5")	16 cm (6")
Tweeter a cupola	12 mm (½")	12 mm (½")	25 mm (1")
Connessione	Morsetti		
Dimensioni (con staffa)			
Larghezza	130 mm	163 mm	196 mm
Altezza	197 mm	252 mm	303 mm
Profondità	164 mm	203 mm	250 mm
Peso	1,8 kg	2,6 kg	3,5 kg
Grado di protezione	IP65		
Temperatura d'esercizio	0–40°C		

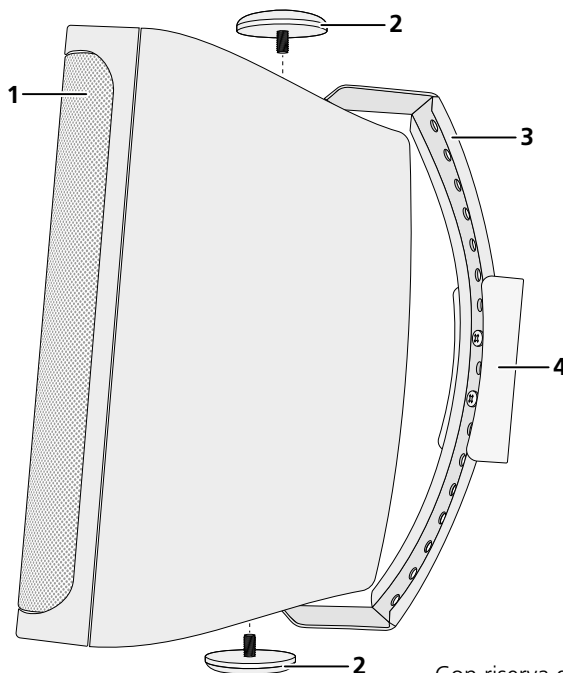
 Se si desidera eliminare i diffusori definitivamente, consegnarli per lo smaltimento ad un'istituzione locale per il riciclaggio.

### 3 Installazione

**AVVERTIMENTO**  Durante il funzionamento, nei cavi dei diffusori è presente una tensione fino a 100V, pericolosa in caso di contatto. L'installazione deve essere eseguita solo da personale specializzato.

Tener presente anche il carico dell'amplificatore PA da parte degli altoparlanti. Un sovraccarico può danneggiare l'amplificatore!

- 1) Prima dell'installazione del diffusore PA spegnere l'amplificatore per togliere la tensione dai cavi dei diffusori!



Con riserva di modifiche tecniche.



**WALL-04T/SW** Ref. Núm. 16.3560  
**WALL-05T/SW** Ref. Núm. 16.3580  
**WALL-06T/SW** Ref. Núm. 16.3600

**WALL-04T/WS** Ref. Núm. 16.3570  
**WALL-05T/WS** Ref. Núm. 16.3590  
**WALL-06T/WS** Ref. Núm. 16.3610



ELECTRONICS FOR SPECIALISTS ELECTRONICS FOR SPECIALISTS ELECTRONICS FOR SPECIALISTS ELECTRONICS FOR SPECIALISTS ELECTRONICS FOR SPECIALISTS ELECTRONICS

## Español/ Altavoces de Pared para Megafonía

Estas instrucciones van dirigidas a instaladores con conocimientos específicos sobre sonido mediante 100V. Lea atentamente estas instrucciones antes de la instalación y guárdelas para usos posteriores.

### 1 Aplicaciones

Estas parejas de recintos están diseñadas especialmente para sistemas de megafonía. Con un sistema de 2 vías, los altavoces ofrecen una calidad sonora y una inteligibilidad del habla excelentes. Los altavoces están equipados con un transformador para funcionar en sistemas de 100V, pero también se pueden conectar directamente a una salida de amplificador de baja impedancia. Para adecuar la carga conectada, se utiliza un interruptor rotatorio.

Mediante su soporte de montaje, los altavoces se pueden fijar en una pared o en el techo. Gracias a su carcasa resistente a la intemperie (IP65), los altavoces también están adecuados para aplicaciones en exteriores.

### 2 Notas Importantes

Los altavoces cumplen con todas las directivas relevantes de la UE y por lo tanto están marcados con el símbolo CE.

- Proteja los altavoces de temperaturas extremas (rango de temperatura ambiente admisible: 0–40°C).
- No utilice detergentes o productos químicos agresivos para la limpieza.
- No podrá reclamarse garantía o responsabilidad alguna por cualquier daño personal o material resultante si los altavoces se utilizan para otros fines diferentes a los originalmente concebidos, si no se instalan correctamente, si se sobrecargan o si no se reparan por expertos.

- 2) Extraiga el reborde de plástico (4) del soporte metálico (3). Luego utilice dos tornillos para fijar el reborde en el lugar deseado (p. ej. pared o techo).
- 3) Fije el soporte metálico (3) en el reborde de plástico, utilizando los dos tornillos de cruz del soporte. Utilice los agujeros del soporte metálico que sean más adecuados para la correcta alineación del altavoz.
- 4) Utilice los tornillos (2) para fijar el altavoz (1) en el soporte metálico. Antes de apretar los tornillos, conecte el altavoz y alinéelo hacia la zona sonora deseada.
- 5) Extraiga la tapa de conexión.

- 6) Ajuste la potencia nominal para el funcionamiento a 100V con el interruptor rotatorio. Para el funcionamiento directo en una salida de amplificador de baja impedancia, ajuste el interruptor en la posición "8Ω".

**¡PRECAUCIÓN!** No utilice nunca la posición "8Ω" cuando el altavoz se utilice en un sistema de 100V: Podría dañarse el altavoz y posiblemente el amplificador.

- 7) Conecte el cable a los terminales. Asegúrese de que todos los altavoces tienen la misma polaridad (p. ej. ⊕ = terminal rojo).
- 8) Recoloque la tapa de conexión.

Especificaciones	WALL-04T/...	WALL-05T/...	WALL-06T/...
Potencia nominal			
Funcionamiento a 100V	16/8/4/2W	16/8/4/2W	32/16/8/4W
Funcionamiento a 8Ω	30W	40W	50W
Potencia musical	60W	80W	100W
Rango de frecuencia	90–20 000 Hz	80–20 000 Hz	70–20 000 Hz
SPL	87 dB (1W/1 m)	89 dB (1W/1 m)	90 dB (1W/1 m)
Máx. SPL	100 dB	104 dB	106 dB
Configuración de altavoces			
Altavoz de graves-medios	10 cm (4")	13 cm (5")	16 cm (6")
Tweeter de cúpula	12 mm (½")	12 mm (½")	25 mm (1")
Conexión	Terminales		
Dimensiones (con soporte)			
Ancho	130 mm	163 mm	196 mm
Alto	197 mm	252 mm	303 mm
Fondo	164 mm	203 mm	250 mm
Peso	1,8 kg	2,6 kg	3,5 kg
Protección IP	IP65		
Temperatura ambiente	0–40°C		

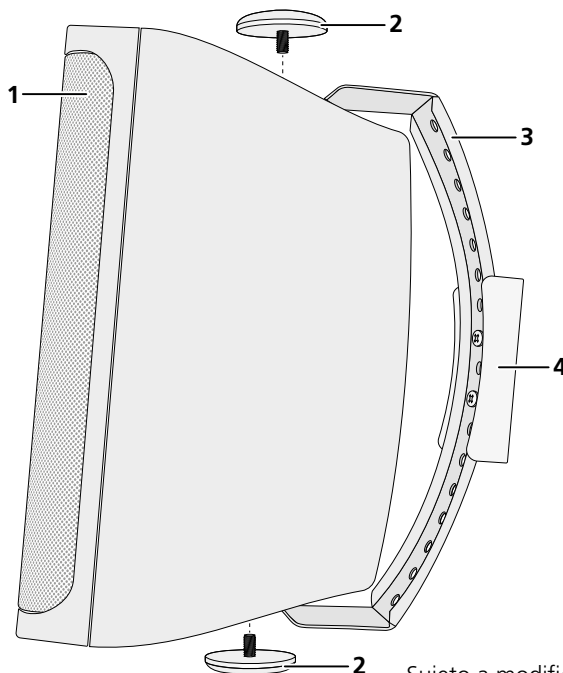
Si va a poner los altavoces fuera de servicio definitivamente, llévelos a la planta de reciclaje más cercana para que su eliminación no perjudique el medioambiente.

### 3 Instalación

**ADVERTENCIA** Durante el funcionamiento, hay peligro de contacto con un voltaje de hasta 100V en el cable de altavoz. Sólo un técnico debe realizar la instalación.

Preste atención a la carga del amplificador de megafonía con los altavoces. ¡Una sobrecarga podría dañar el amplificador!

- 1) Desconecte el sistema de megafonía antes de instalar el altavoz, de modo que el cable de altavoz no contenga ningún voltaje.



Sujeto a modificaciones técnicas.

**WALL-04T/SW** Numer kat. 16.3560  
**WALL-05T/SW** Numer kat. 16.3580  
**WALL-06T/SW** Numer kat. 16.3600

**WALL-04T/WS** Numer kat. 16.3570  
**WALL-05T/WS** Numer kat. 16.3590  
**WALL-06T/WS** Numer kat. 16.3610



ELECTRONICS FOR SPECIALISTS ELECTRONICS FOR SPECIALISTS ELECTRONICS FOR SPECIALISTS ELECTRONICS FOR SPECIALISTS ELECTRONICS FOR SPECIALISTS ELECTRONICS

**Naścienne zestawy głośnikowe PA**  
 Niniejsza instrukcja przeznaczona jest instalatorom posiadającym wiedzę w zakresie systemów PA pracujących w technice 100V. Przed rozpoczęciem użytkowania proszę zapoznać się z instrukcją, a następnie zachować ją do wglądu.

### 1 Zastosowanie

Niniejsze zestawy głośnikowe przystosowane są do pracy w systemach PA wykorzystujących technikę 100V oraz w systemach niskoimpedancyjnych. Wybór trybu pracy odbywa się za pomocą obrotowego przełącznika. Dzięki 2-drożnej konstrukcji gwarantują doskonałą jakość dźwięku oraz wysoką zrozumiałość mowy.

Wyposażone są w uchwyty do montażu na ścianie. Dzięki odpornej na warunki atmosferyczne obudowie (IP65) mogą pracować na zewnątrz.

### 2 Środki bezpieczeństwa

Zestawy głośnikowe spełniają wszystkie wymagania norm UE dzięki temu zostały oznaczone symbolem CE.

- Zestawy głośnikowe przeznaczone są tylko do zastosowań zewnętrznych. Należy chronić go przed działaniem ekstremalnych temperatur. Dopuszczalny zakres wynosi 0–40°C.
- Do czyszczenia nie używać silnych i żrących środków chemicznych.
- Producent i dostawca nie ponoszą odpowiedzialności za powstałe szkody: uszkodzenia sprzętu bądź obrażenia użytkownika, jeżeli zestaw głośnikowy był używany niezgodnie z przeznaczeniem, niepoprawnie zainstalowany, podłączony lub przeciążony.

ścianki, za pomocą kołków rozporowych.

- 3) Przykręcić metalowy uchwyt (3) do plastikowego zaczeptu za pomocą dołączonych śrub. Wybrać takie otwory w uchwycie, aby uzyskać żądany kąt nachylenia zestawu głośnikowego.
- 4) Przykręcić zestaw głośnikowy (1) do metalowego uchwytu za pomocą blokad śrubowych (2). Przed ich dokręceniem podłączyć kabel głośnikowy.
- 5) Zdjąć pokrywę terminali połączeniowych.
- 6) Ustawić żądany odczep mocy dla pracy w trybie 100V za pomocą obrotowego prze-

łącznika. W przypadku podłączania do wzmacniacza niskoimpedancyjnego ustawić przełącznik na pozycję "8Ω".

**UWAGA!** Nie wolno ustawiać przełącznika na pozycję "8Ω" jeżeli zestaw głośnikowy będzie podłączony do wzmacniacza 100V: grozi to uszkodzeniem zarówno samego głośnika, jak i wzmacniacza.

- 7) Podłączyć kabel głośnikowy do terminali. W przypadku podłączania kilku głośników, należy zwrócić uwagę, aby wszystkie głośniki miały jednakową polaryzację (np. czerwony terminal = ⊕).
- 8) Założyć ponownie pokrywę terminali.

Specyfikacja	WALL-04T/...	WALL-05T/...	WALL-06T/...
Moc znamionowa			
Tryb 100V	16/8/4/2W	16/8/4/2W	32/16/8/4W
Tryb 8Ω	30W	40W	50W
Moc muzyczna	60W	80W	100W
Pasma przenoszenia	90–20 000 Hz	80–20 000 Hz	70–20 000 Hz
SPL	87 dB (1W/1 m)	89 dB (1W/1 m)	90 dB (1W/1 m)
Max. SPL	100 dB	104 dB	106 dB
Głośniki			
Nisko-średniotonowy	10 cm (4")	13 cm (5")	16 cm (6")
Wysokotonowy	12 mm (1/2")	12 mm (1/2")	25 mm (1")
Złącza	terminale		
Wymiary (z uchwytem)			
Szerokość	130 mm	163 mm	196 mm
Wysokość	197 mm	252 mm	303 mm
Głębokość	164 mm	203 mm	250 mm
Waga	1,8 kg	2,6 kg	3,5 kg
Klasa szczelności IP	IP65		
Zakres temperatur	0–40°C		

Jeśli zestawy głośnikowe nie będą już więcej używane, wskazane jest przekazanie ich do miejsca utylizacji odpadów, aby zostały zniszczone bez szkody dla środowiska.

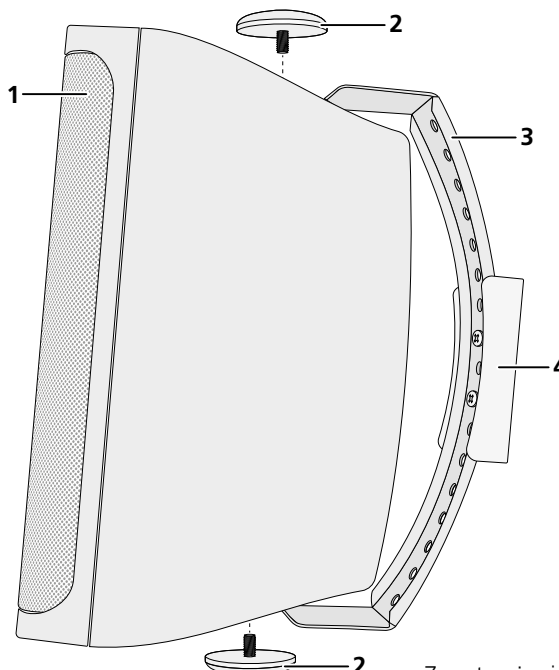
### 3 Montaż



**UWAGA** W czasie pracy, na złączach występuje niebezpieczne wysokie napięcie do 100V. Instalacja powinna być wykonywana wyłącznie przez osoby przeszkolone.

W przypadku podłączania kilku głośników, należy zwrócić uwagę, aby wzmacniacz nie został przeciążony. Sumaryczna moc głośników nie może przekraczać mocy wzmacniacza!

- 1) Przed przystąpieniem do podłączania zestawów głośnikowych należy odłączyć zasilanie całego systemu PA, aby kabel głośnikowy 100V nie znajdował się pod napięciem!
- 2) Zdjąć plastikowy zaczept (4) z metalowego uchwytu (3). Następnie przymocować pla-



Z zastrzeżeniem możliwości zmian.