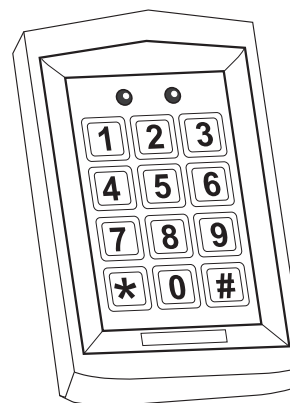


Instrukcja obsługi

wena

Importer:

Firma Wena
al. Prymasa Tysiąclecia 66
01-424 Warszawa
tel.: 22 8174008
tel./fax: 22 8370286
e-mail: wena@wena.biz
www.wena.biz

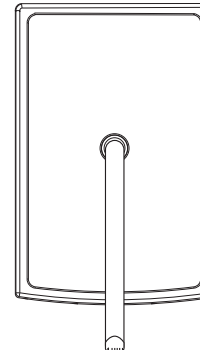


| | |
|----------------------------|----|
| Schemat połączeń | 1 |
| Dane techniczne | 3 |
| Opis | 4 |
| Instalacja | 6 |
| Cechy urządzenia..... | 7 |
| Oprogramowanie | 8 |
| Tryb administracyjny | 11 |
| Deklaracja zgodności | 14 |
| Karta gwarancyjna | 16 |

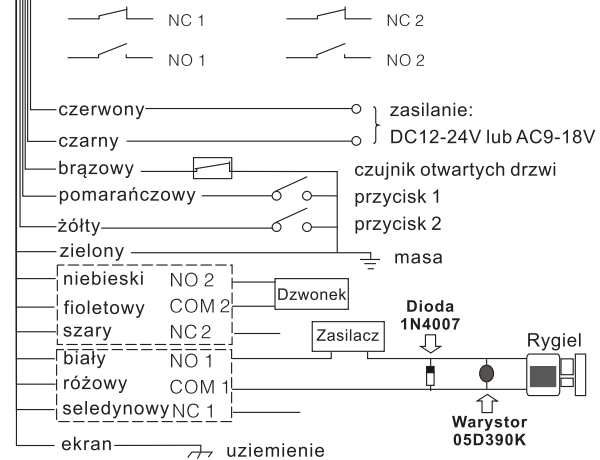
..... CE RoHS 

Schemat połączeń

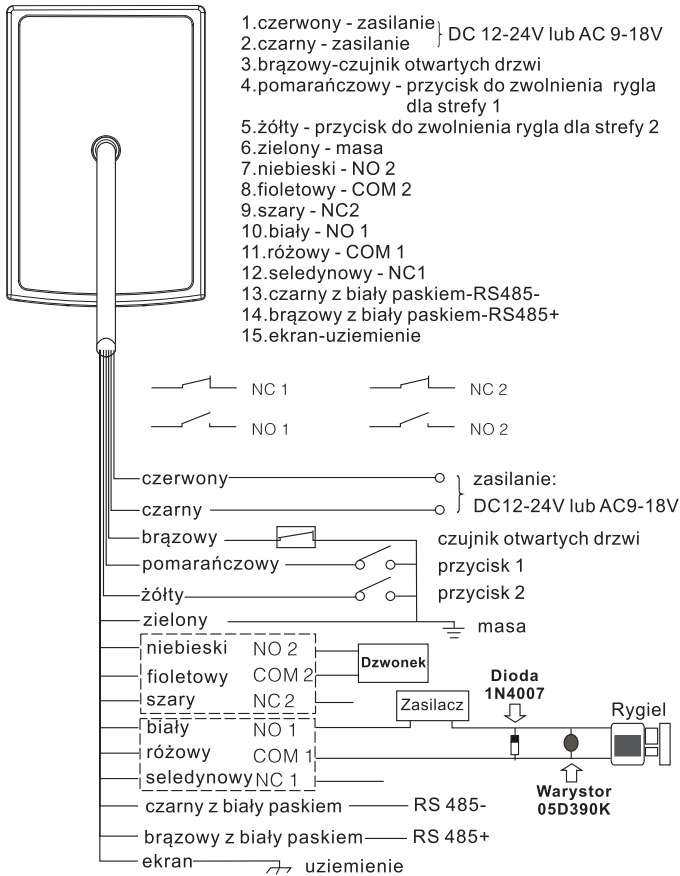
**KONTROLER DOSTĘPU: DH16A-10DT;
DH16A-12DT; DH16A-20DT; DH16A-32DT**



- 1.czerwony - zasilanie } DC 12-24V lub AC 9-18V
- 2.czarny - zasilanie
- 3.brązowy-czujnik otwartych drzwi
- 4.pomarańczowy - przycisk do zwolnienia rygla dla strefy 1
- 5.żółty - przycisk do zwolnienia rygla dla strefy 2
- 6.zielony - masa
- 7.niebieski - NO 2
- 8.fioletowy - COM 2
- 9.szary - NC2
- 10.biały - NO 1
- 11.różowy - COM 1
- 12.seledynowy - NC1
- 15.ekran-uziemienie



**SIECIOWY KONTROLER DOSTĘPU:
DH16A-10DTQ; DH16A-12DTQ; DH16A-20DTQ; DH16A-32DTQ**



Dane techniczne

Zasilanie: DC12V--24V / AC9~18V
 Pobór mocy: w czasie pracy: 70mA
 w stanie czuwania: 40mA
 Zakres temperatur pracy: -20°C~50°C
 Wbudowany czujnik kart zbliżeniowych systemu Unique 125kHz
 Częstotliwość: 125KHz
 Zasięg czujnika: ok. 5cm.
 Obsługa 2 stref
 Pojemność pamięci: strefy1: 1000 kodów PIN i kart
 strefy 2: 10 kodów PIN lub kart.
 Wyjścia przekaźnikowe typu NO i NC
 Programowany czas załączenia przekaźników od 0 do 99s.
 Możliwość podłączenia wyłącznika wyjściowego dla strefy 1 i strefy 2
 Możliwość podłączenia czujnika otwartych drzwi strefy 1
 Funkcja dzwonka (alternatywnie zamiast strefy 2)
 Wbudowany czujnik antysabotażowy
 Współczynnik IP: 65

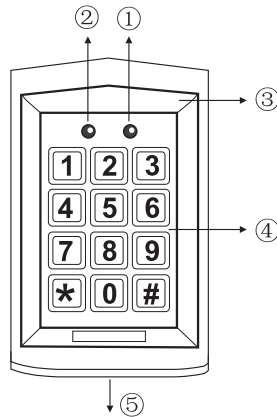
Opis

DH16A-10DT; DH16A-10DTQ

Wandaloodporny kontroler dostępu z klawiaturą i czytnikiem kart zbliżeniowych

| Nr | Opis |
|----|------------|
| ① | LED 1 |
| ② | LED 2 |
| ③ | antena |
| ④ | klawiatura |
| ⑤ | śruba |

wymiary: 76x120x22mm

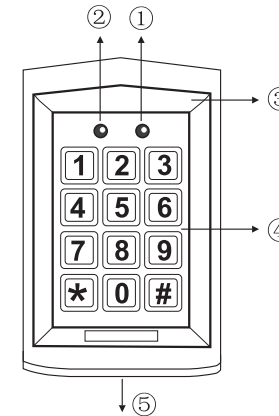


DH16A-20DT; DH16A-20DTQ

Wandaloodporny kontroler dostępu z klawiaturą dotykową i czytnikiem kart zbliżeniowych

| Nr | Opis |
|----|------------|
| ① | LED 1 |
| ② | LED 2 |
| ③ | antena |
| ④ | klawiatura |
| ⑤ | śruba |

wymiary: 76x120x28mm

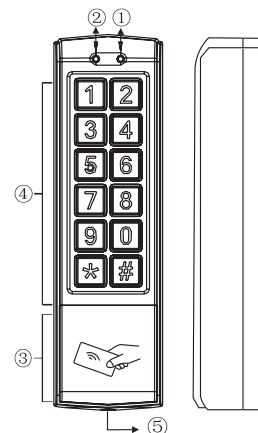


DH16A-12DT; DH16A-12DTQ

Wandaloodporny kontroler dostępu z klawiaturą i czytnikiem kart zbliżeniowych

| Nr | Opis |
|----|------------|
| ① | LED 1 |
| ② | LED 2 |
| ③ | antena |
| ④ | klawiatura |
| ⑤ | śruba |

wymiary: 44x152x23,5mm

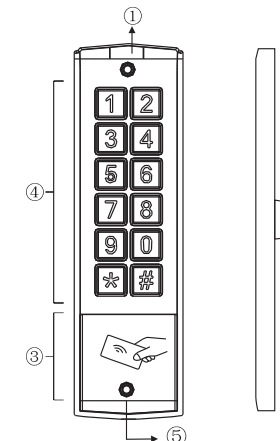


DH16A-32DT; DH16A-32DTQ

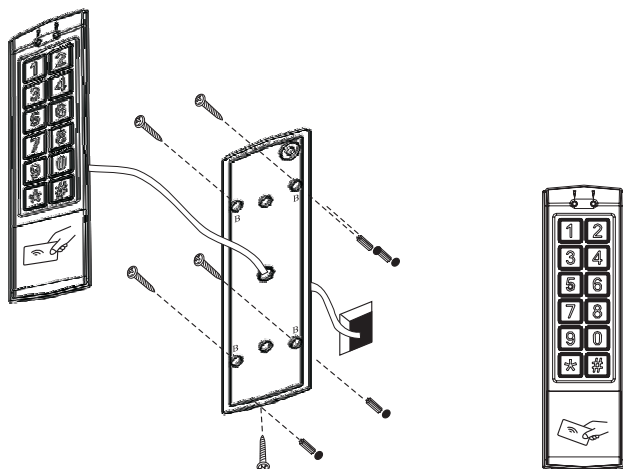
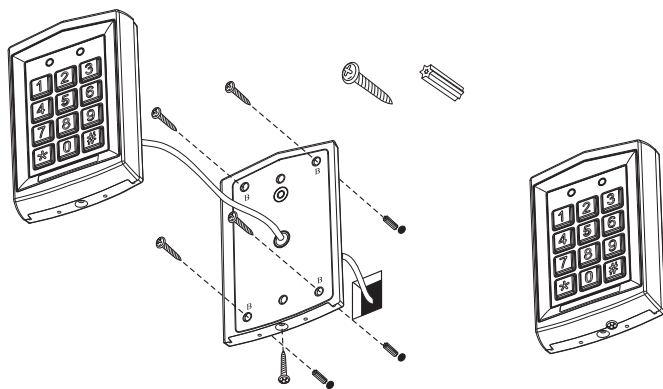
Wandaloodporny kontroler dostępu z klawiaturą dotykową i czytnikiem kart zbliżeniowych

| Nr | Opis |
|----|------------|
| ① | LED 1 |
| ② | LED 2 |
| ③ | antena |
| ④ | klawiatura |
| ⑤ | śruba |

wymiary: 44x155x10mm



Instalacja



6

Cechy urządzenia

DH16A-xxxxx są urządzeniami kontroli dostępu z klawiaturą i czytnikiem kart zbliżeniowych.

DH-16A-10DTQ, DH16A-12DTQ, DH16A-20DTQ i DH16A-32DTQ mogą pracować w sieci pod nadzorem komputera. w trybie sieciowym transmisja odbywa się w standardzie RS 485.

Urządzenie może pracować samodzielnie jak i współpracować np. z domofonem, wideodomofonem.

Urządzenie może obsługiwać 2 strefy i otwierać za pomocą pięciocyfrowych kodów PIN i lub kart zbliżeniowych np. 2 furtki lub furtkę i bramę wjazdową.

Strefa 1 umożliwia zaprogramowanie jednego z 3 sposobów otwierania:

Tylko za pomocą karty.
Za pomocą karty lub kodu PIN.
Za pomocą karty i kodu PIN.

Programowanie strefy 1 może ułatwić zapisanie w pamięci urządzenia karty administratora. Zbliżenie takiej karty do czytnika spowoduje wejście w tryb programowania bez potrzeby wpisywania z klawiatury kodu administratora.

Strefa 2 umożliwia otwieranie za pomocą tylko karty lub tylko kodu PIN.

Możliwe jest zaprogramowanie strefy 2 na funkcję dzwonka, przyciskiem wywołania jest wtedy *.

Podłączenie przycisków otwierających drzwi dla strefy 1 i strefy 2 umożliwia otwarcie drzwi od wewnątrz pomieszczenia lub posesji.

Zamontowanie czujnika otwartych drzwi spowoduje, że urządzenie po naszym przejściu przez drzwi i ich zamknięciu skróci zaprogramowany czas otwarcia.

Urządzenie posiada funkcję alarmu przeciwsabotażowego. Przy włączonej funkcji alarmu próba zdjęcia klawiatury ze ściany spowoduje włączenie sygnału dźwiękowego w klawiaturze.

Pięciokrotne wprowadzenie błędnego kodu lub zbliżenie niewłaściwej karty spowoduje zablokowanie szyfratora na 60s.

7

Oprogramowanie

Kod administratora i kody użytkownika nie mogą się powtarzać!

Kod administratora

Fabrycznie kod administratora ustawiony jest na: 1234

Wejście w tryb programowania

Wpisz dwa razy kod administratora xxxx xxxx ; LED1 świeci na żółto

Ustawienie długości kodu administratora i kodu PIN

- Wejść w tryb programowania.
- *9: LED miga na żółto.
- 04: długi dźwięk, LED świeci na żółto, wprowadź liczbę określającą długość kodu administratora i PIN użytkowników (od 2 do 6). np. wprowadzenie liczby 2, ustawi długość kodu na dwie cyfry (00-99) wprowadzenie liczby 5, ustawi długość kodu na pięć cyfr (00000-99999), długi dźwięk.
- #: wyjście z trybu programowania, LED świeci na zielono.

UWAGA!!! po zmianie długość kodu zostaną usunięte wszystkie wcześniej zaprogramowane karty i kody PIN

Ustawienie sposobu otwierania dla strefy 1

1. Tylko karta.

- Wejść w tryb programowania.
- *0: LED1 miga na żółto.
- 00: długi dźwięk, LED1 świeci na żółto.
- #: wyjście z trybu programowania, LED1 świeci na zielono.

2. Karta lub kod PIN.

- Wejść w tryb programowania.
- *0: LED1 miga na żółto.
- 01: długi dźwięk, LED1 świeci na żółto.
- #: wyjście z trybu programowania, LED1 świeci na zielono.

3. Karta i kod PIN.

- Wejść w tryb programowania.
- *0: LED1 miga na żółto.
- 02: długi dźwięk, LED1 świeci na żółto.
- #: wyjście z trybu programowania, LED1 świeci na zielono.

Dodawanie użytkownika strefy 1

1. Tylko karta.

- Wejść w tryb programowania.
- Wpisz nr użytkownika (od 000 do 999); LED1 miga na żółto, LED2 świeci na zielono (jeśli świeci na czerwono, numer jest już zajęty, naciśnij ## i powtórz dodawanie użytkownika o innym numerze).

➤ Zbliź kartę, krótki dźwięk, długi dźwięk, LED1 miga na żółto, LED2 świeci na zielono.

➤ ##: wyjście z trybu programowania, LED1 świeci na zielono.

2. Karta lub kod PIN.

1). Tylko kod PIN

- Wejść w tryb programowania.
- Wpisz nr użytkownika (od 000 do 999); LED1 miga na żółto, LED2 świeci na zielono (jeśli świeci na czerwono, numer jest już zajęty, naciśnij ## i powtórz dodawanie użytkownika o innym numerze).
- Wpisz pięciocyfrowy kod PIN, długi dźwięk, LED1 świeci na żółto, LED2 gaśnie.
- #: wyjście z trybu programowania, LED1 świeci na zielono.

2). Tylko karta

- Wejść w tryb programowania.
- Wpisz nr użytkownika (od 000 do 999); LED1 miga na żółto, LED2 świeci na zielono (jeśli świeci na czerwono, numer jest już zajęty, naciśnij ## i powtórz dodawanie użytkownika o innym numerze).
- Zbliź kartę, krótki dźwięk, długi dźwięk, LED1 miga na żółto, LED2 świeci na zielono.
- ##: wyjście z trybu programowania, LED1 świeci na zielono.

3). Karta lub kod PIN

- Wejść w tryb programowania.
- Wpisz nr użytkownika (od 000 do 999); LED1 miga na żółto, LED2 świeci na zielono (jeśli świeci na czerwono, numer jest już zajęty, naciśnij ## i powtórz dodawanie użytkownika o innym numerze).
- Zbliź kartę; krótki dźwięk, długi dźwięk, LED1 miga na żółto, LED2 świeci na zielono, wpisz pięciocyfrowy kod PIN użytkownika; długi dźwięk, LED1 świeci na żółto, LED2 gaśnie.
- #: wyjście z trybu programowania, LED1 świeci na zielono.

3. Karta i kod PIN:

- Wejść w tryb programowania.
- Wpisz nr użytkownika (od 000 do 999); LED1 miga na żółto, LED2 świeci na zielono (jeśli świeci na czerwono, numer jest już zajęty, naciśnij ## i powtórz dodawanie użytkownika o innym numerze).
- Zbliź kartę; krótki dźwięk, długi dźwięk, LED1 miga na żółto, LED2 świeci na zielono, wpisz pięciocyfrowy kod PIN użytkownika; długi dźwięk, LED1 świeci na żółto, LED2 gaśnie.
- #: wyjście z trybu programowania, LED1 świeci na zielono.

Dodawanie użytkownika strefy 2

- Wejść w tryb programowania.
- *4: LED1 miga na żółto.
- Wpisz nr użytkownika (od 00 do 99); LED1 miga na żółto, LED2 świeci na zielono (jeśli świeci na czerwono, numer jest zajęty, naciśnij ## i powtórz dodawanie użytkownika o innym numerze).

- Wpisz pięciocyfrowy kod PIN użytkownika lub zbliż kartę; długi dźwięk, LED1 miga na żółto, LED2 gaśnie.
- ##: wyjście z trybu programowania, LED1 świeci na zielono.

Nadawanie numeru ID szyfratora (w przypadku pracy w sieci)

- Wejdz w tryb programowania.
- *9: LED miga na żółto.
- 03: długi dźwięk, LED świeci na żółto, wprowadź sześciocyfrowy numer ID, długi dźwięk. Wprowadzanie numeru ID zakończyło się sukcesem.
- #: wyjście z trybu programowania, LED świeci na zielono.

Ustawianie czasu otwarcia

Uwaga! Ustawienie czasu na 00 powoduje przejście w tryb bistabilny pierwsze wprowadzenie kodu/zbliżenie karty skutkuje załączeniem przekaźnika do czasu ponownego wprowadzenia kodu/zbliżenia karty! Umożliwia to np. otwarcie wejścia na czas godzin pracy, po zakończeniu pracy wprowadzamy kod ponownie i przekaźnik zostaje wyłączony (należy zastosować odpowiedni elektrozaczep umożliwiający tak długą pracę, większość ma dopuszczalny czas ciągłej pracy ok. 30 min.)

1. Dla strefy 1

- Wejdz w tryb programowania.
- *1: LED1 miga na żółto.
- Wprowadzenie liczby od 01 do 99 oznacza czas otwarcia w sekundach, wprowadzenie liczby 00 oznacza przejście w tryb bistabilny, usłyszymy długi dźwięk i LED1 świeci na żółto.
- #: wyjście z trybu programowania, LED1 świeci na zielono.

2. Dla strefy 2

- Wejdz w tryb programowania.
- *5: LED1 miga na żółto.
- Wprowadzenie liczby od 01 do 99 oznacza czas otwarcia w sekundach, wprowadzenie liczby 00 oznacza przejście w tryb bistabilny, usłyszymy długi dźwięk i LED1 świeci na żółto.
- #: wyjście z trybu programowania, LED1 świeci na zielono.

Włączenie funkcji dzwonka

Czas zadziałania przekaźnika dla tej funkcji jest stały i wynosi ok. 1 sekundy. Włączenie funkcji dzwonka powoduje wyłączenie użytkowników strefy 2. Po wyłączeniu funkcji dzwonka zostaje uaktywniona strefa 2 z jej ustawieniami.

- Wejdz w tryb programowania.
- *2: LED1 miga na żółto.
- 02: długi dźwięk, LED1 świeci na żółto.
- #: wyjście z trybu programowania, LED1 świeci na zielono.

Wyłączenie funkcji dzwonka.

- Wejdz w tryb programowania.
- *2: LED1 miga na żółto.

10

- 01: długi dźwięk, LED1 świeci na żółto.
- #: wyjście z trybu programowania, LED1 świeci na zielono.

Włączenie funkcji alarmu przeciwsabotażowego.

- Wejdz w tryb programowania.
- *6: LED1 miga na żółto.
- 02: długi dźwięk, LED1 świeci na żółto.
- #: wyjście z trybu programowania, LED1 świeci na zielono.

Wyłączenie funkcji alarmu przeciwsabotażowego.

- Wejdz w tryb programowania.
- *6: LED1 miga na żółto.
- 01: długi dźwięk, LED1 świeci na żółto.
- #: wyjście z trybu programowania, LED1 świeci na zielono.

Tryb administracyjny

Usuwanie użytkownika strefy 1 i jego kodu PIN.

- Wejdz w tryb programowania.
- Wprowadź nr użytkownika (od 000 do 999); LED1 miga na żółto, LED2 świeci na czerwono.
- *: długi dźwięk, LED1 miga na żółto, LED2 świeci na zielono.
- ##: wyjście z trybu programowania, LED1 świeci na zielono.

Usuwanie użytkownika strefy2 i jego kodu PIN.

- Wejdz w tryb programowania.
- *4: LED1 miga na żółto.
- Wprowadź nr użytkownika (od 00 do 99); LED1 miga na żółto, LED2 świeci na czerwono.
- *: długi dźwięk. LED1 miga, LED2 świeci na zielono.
- ##: wyjście z trybu programowania świeci na zielono.

Usuwanie wszystkich użytkowników i ich kodów.

- Wejdz w tryb programowania.
- *8: LED1 miga na żółto.
- 88: sześć krótkich dźwięków i 1 długi, LED1 świeci żółto.
- #: wyjście z trybu programowania, LED1 świeci na zielono.

Reset - powrót do ustawień fabrycznych (model DH16A-10DT DH16A-12DT).

- Wejdz w tryb programowania.
- *8: LED1 miga na żółto.
- 99: LED1 i LED2 świeci na żółto, po 5 sekundach długi dźwięk, LED2 gaśnie, *LED1 świeci na zielono.*

11

➤Szyfrator automatycznie wychodzi z trybu programowania, LED1 świeci na zielono.

Reset - powrót do ustawień fabrycznych (model DH16A-20DT).

➤Wejść w tryb programowania.
➤*8: LED1 miga na żółto.
➤99: LED1 i LED2 świeci na żółto, po 5 sekundach długi dźwięk, 4 mignięcia LED1 na czerwono.
➤Szyfrator automatycznie wychodzi z trybu programowania, LED1 świeci na zielono.

Zapomniany kod administratora(model DH16A-10DT i DH16A-12DT).

➤Wyłącz zasilanie szyfratora.
➤Trzymając przyciśnięty przycisk # i włącz zasilanie szyfratora, długi dźwięk, LED1 świeci na zielono, kod administratora został przywrócony do ustawień fabrycznych: 12345.

Zapomniany kod administratora(model DH16A-20DT).

➤Wyłącz zasilanie szyfratora.
➤Włącz zasilanie szyfratora, LED1 mignie 4 razy na czerwono, w tym czasie naciśnij #; LED1 zmieni kolor na zielony, kod administratora został przywrócony do ustawień fabrycznych: 12345, LED1 świeci na zielono.

Zmiana kodu administratora.

➤Wejść w tryb programowania.
➤*3: LED1 miga na żółto .
➤Wprowadź dwa razy nowy kod administratora xxxxx xxxxx, długi dźwięk, LED1 świeci na żółto.
➤#: wyjście z trybu programowania, LED1 świeci na zielono.

Programowanie karty administratora do wejścia w tryb programowania strefy 1.

➤Wejść w tryb programowania.
➤*7: LED1 miga na żółto, LED2 miga na zielono.
➤Zbliź kartę; krótki dźwięk, długi dźwięk, LED2 gaśnie, LED1 świeci na żółto
➤#: wyjście z trybu programowania, LED1 świeci na zielono.

Usuwanie karty administratora za pomocą karty.

➤Zbliź kartę administratora; krótki dźwięk, długi dźwięk, LED1 świeci na żółto.
➤*7: LED1 miga na żółto, LED2 świeci na zielono.
➤*: długi dźwięk,LED1 miga na żółto, LED2 miga na zielono.
➤##: wyjście z trybu programowania, LED1 świeci na zielono.

Usuwanie karty administratora z klawiatury.

➤Wejść w tryb programowania.
➤*7: LED1 miga na żółto, LED2 świeci na zielono.
➤*: długi dźwięk, LED1 miga na żółto, LED2 miga na zielono.
➤##: wyjście z trybu programowania, LED1 świeci na zielono.

Obsługa

Po podłączeniu zasilania urządzenia, LED mignie 8 razy na zielono, w tym czasie nie należy naciskać żadnych przycisków. Gdy LED zacznie świecić na niebiesko, urządzenie jest gotowe do pracy.

Otwieranie za pomocą kodu

Wprowadź 5-cyfrowy kod PIN, wprowadzenie właściwego kodu spowoduje otwarcie drzwi, LED2 świeci na zielono, gdy zostaną otwarte drzwi strefy 1, na czerwono strefy 2

Otwieranie za pomocą karty

Zbliź kartę do anteny urządzenia, usłyszysz krótki dźwięk, odczytanie właściwej karty spowoduje otwarcie drzwi, LED2 świeci na zielono, gdy zostaną otwarte drzwi strefy 1, na czerwono strefy 2

Otwieranie za pomocą karty i doku

Zbliź kartę do anteny urządzenia, usłyszysz krótki dźwięk, LED2 mignie 5 razy na zielono, w tym czasie wprowadź 5-cyfrowy kod PIN użytkownika. odczytanie właściwej karty i wpisanie prawidłowego kodu spowoduje otwarcie drzwi, LED2 świeci na zielono, gdy zostaną otwarte drzwi strefy 1, na czerwono strefy 2.
Można również najpierw wpisać kod, a następnie zbliżyć kartę.

Dzwonek

Dzwonek włączamy naciskając przycisk *

Tłumaczenie deklaracji zgodności

Deklaracja zgodności

Wyprodukowano przez: COMPETITION CO., LTD
11F, Xinhuai Building, Yuanlin Road, Jida, China

Oświadcza się, że produkty:

Typ produktu: kontroler dostępu

model: DH16A-09DL
DH16A-10DT
DH16A-11DT
DH16A-12DT
DH16A-20DT
DH16A-22DT
DH16A-32DT

Spełniają następujące normy

EN 55022:2006+A1:2007
EN 61000-3-2:2006
EN61000-3-3:2008
EN55024:1998+A2:2003

Opisany produkt jest zgodny z dyrektywa

2004/108/EC
93/68/EEC



Osoba odpowiedzialna za sporządzenie deklaracji

Leona Feng, Manager

26-07-2010



Europejska Dyrektywa 2002/96/EC dotycząca Zużytych Elektrycznych Elektronicznych Urządzeń (WEEE) zakłada zakaz pozbywania się starych urządzeń domowego użytku jako nieposortowanych śmieci komunalnych. Zużyte urządzenia muszą być osobno zbierane i sortowane w celu zoptymalizowania odzyskiwania oraz ponownego przetworzenia pewnych komponentów i materiałów, pozwala to ograniczyć zanieczyszczenie środowiska i pozytywnie wpływa na ludzkie zdrowie. Przekreślony symbol „kosza” umieszczony na produkcie przypomina klientowi o obowiązku specjalnego sortowania. Konsumentom powinni kontaktować się z władzami lokalnymi lub sprzedawcą w celu uzyskania informacji dotyczących postępowania z ich zużytymi urządzeniami elektrycznymi i elektronicznymi.

KARTA GWARANCYJNA

1. Firma Wena z siedzibą w Warszawie, udziela gwarancji na zakupione produkty 12 miesięcy od daty zakupu, umieszczonej na niniejszej Karcie Gwarancyjnej i dokumencie zakupu.
2. Usterki produktu ujawnione w okresie gwarancji będą usuwane bezpłatnie w ciągu 21 dni roboczych od daty przyjęcia produktu do punktu przyjmowania reklamacji
3. Użytkownikowi przysługuje prawo wymiany produktu na nowy, jeżeli:
 - w okresie gwarancji wykonano cztery istotne naprawy, a produkt nadal wykazuje usterki;
 - po stwierdzeniu, że wystąpiła usterka niemożliwa do usunięcia. Przy wymianie produktu na nowy potrąca się równowartość brakujących lub uszkodzonych przez Użytkownika elementów (tak że opakowania) i koszt ich wymiany
4. Użytkownik dostarcza uszkodzony sprzęt na własny koszt do punktu serwisowego
5. Gwarancja nie obejmuje obniżania się jakości urządzenia spowodowanego normalnym procesem zużycia i poniższych przypadków:
 - niewłaściwym lub niezgodnym z instrukcją obsługi użytkowaniem produktu;
 - użytkowaniem lub pozostawieniem produktu w nieodpowiednich warunkach (nadmierna wilgotność, zbyt wysoka lub niska temperatura, nasłonecznienie itp.), odmiennych warunków konserwacji i eksploatacji zamieszczonych w instrukcji obsługi produktu;
 - uszkodzenia mechaniczne, chemiczne, termiczne;
 - uszkodzenia spowodowane działaniem sił zewnętrznych np. przepięcia w sieci elektrycznej, wylądowania atmosferyczne, powódź, pożar;
 - uszkodzenia powstałe na skutek niewłaściwego zainstalowania urządzenia, niewłaściwego przechowywania urządzenia lub napraw wykonanych przez osoby nieupoważnione;
 - uszkodzenia powstałe na skutek podłączenia niewłaściwego napięcia.
6. Gwarancja straci ważność w skutek:
 - zerwania lub uszkodzenia plomb gwarancyjnych;
 - podłączenia dodatkowego wyposażenia, innego niż zalecane przez producenta produktu;
 - przeróbek i zmian konstrukcyjnych produktu oraz napraw wykonanych poza punktem serwisu Wena;
 - Karta gwarancyjna lub numery seryjne zostały zmienione, zamazane lub zatarte;
7. Karta Gwarancyjna jest ważna tylko z wpisaną datą sprzedaży potwierdzonymi pieczęcią i podpisem sprzedawcy.
8. Warunkiem wykonania naprawy jest dostarczenie towaru z niniejszą Kartą Gwarancyjną oraz dowodem zakupu.
9. Punkt przyjmowania reklamacji:
Firma Wena
al. Prymasa Tysiąclecia 66
01-424 Warszawa
tel. 22 8370286; 22 8174008
e-mail: wena@wena.biz

Nazwa produktu:.....Typ:.....

Data sprzedaży:..... Pieczęć Sprzedawcy i podpis:.....

Rejestracja napraw

| Data naprawy | Zakres naprawy | Podpis pracownika serwisu |
|--------------|----------------|---------------------------|
| | | |