



Zadbaj o pierwsze wrażenie!

INSTRUKCJA MONTAŻU CYFROWEGO MONITORA INS-MP7



Montaż wideomonitora może być wykonany tylko przez wykwalifikowanego instalatora !

INFORMACJE OGÓLNE

Cyfrowy wideomonitor INS-MP7 przeznaczony jest do współpracy z panelami Familio PV i INSPIRO w rozwiązaniach wielorodzinnych, gdzie wymagana jest transmisja sygnału video wraz z sygnałem audio.

Wideomonitor posiada nowoczesny wygląd, a jego całkowicie płaski front wykonany jest ze szkła. Zastosowany system głośnomówiący eliminuje konieczność stosowania słuchawki do prowadzenia rozmowy. Na panelu frontowym znajduje się dotykowa klawiatura z podświetlanymi ikonami do obsługi monitora.

Monitor INS-MP7 umożliwia pracę większej liczby odbiorników pod tym samym adresem. Posiada również: obsługę zewnętrznego dzwonka, regulację głośności dzwonienia i rozmowy, regulację parametrów obrazu, możliwość sterowania zewnętrznymi urządzeniami, wspiera pełną prywatność rozmowy, a także podgląd obrazu oraz otwieranie drzwi bez konieczności rozmowy.

PARAMETRY TECHNICZNE

• Napięcie zasilania	15VDC \pm 5%
• Pobór mocy w trybie czuwania	~150mW
• Pobór prądu w trakcie wideorozmowy	460mA
• Przekątna wyświetlacza LCD	7" (640x480)
• Topologia systemu	skrętka sieciowa kategorii 5e
• Typ złącza	Gniazdo RJ45 / złącza śrubowe ARK
• Rezystancja obwodu dzwonka	< 20 Ω
• Materiał frontu	Szkło
• Wymiar płyty montażowej	14cm x 9,2cm
• Wymiar frontu monitora	24cm x 12cm

OBSŁUGA

W momencie wywołania z panelu monitor załącza wyświetlacz, umożliwiając podgląd z kamery panelu, odtwarza dźwięk dzwonka z panelu i pulsuje kolejno ikonami **sluchawka**, **kluczyk** i **monitor**. Aby odebrać połączenie należy dotknąć ikony **sluchawka**. Po odebraniu połączenia zestawione zostaje połączenie głosowe z panelem, a ikony **sluchawka**, **kluczyk** i **monitor** rozjaśniają się. Dodatkowo zaświecają się diody paska głośności i aktywna staje się regulacja głośności połączenia, która dokonywana jest poprzez dotknięcie ikon **+** i **-**. Całkowite wyciszenie głośności rozmowy (wygaszony pasek głośności) powoduje również wyłączenie mikrofonu w monitorze (mute). Zakończenie rozmowy nastąpi po dotknięciu ikony **sluchawka**.

Monitor posiada funkcję sygnalizowania nieodebranego połączenia z panelu. W przypadku, kiedy wywołanie z panelu nie zostanie odebrane, w trybie czuwania będzie pulsowała ikona **monitor**. Aby skasować sygnalizację nieodebranego połączenia należy dotknąć ikony **monitor**.

Uruchomienie elektrozaczeptu jest możliwe zarówno w trybie czuwania (w zależności od konfiguracji panelu) jak i rozmowy. W celu uruchomienia elektrozaczeptu wystarczy dotknąć ikony **kluczyk**. Każde uruchomienie elektrozaczeptu sygnalizowane jest sygnałem dźwiękowym („bip”). W czasie, kiedy linia jest zajęta (inni użytkownicy prowadzą rozmowę) nie jest możliwe uruchomienie elektrozaczeptu. Uruchomienie wyjścia dodatkowego (moduł I/O) jest możliwe w trakcie prowadzonej rozmowy poprzez dotknięcie ikony **F2** (w celu uaktywnienia możliwości sterowania wyjścia dodatkowego „bez rozmowy” skonfiguruj panel).

Załączenie podglądu możliwe jest w dowolnej chwili pod warunkiem, że linia jest wolna (inni użytkownicy nie prowadzą rozmowy). W tym celu należy dotknąć ikony **monitor**. Możliwe jest także załączenie podglądu obrazu na stałe - należy przytrzymać ikonę **monitor** przez co najmniej 5s. Załączenie funkcji potwierdzone będzie pięcioma szybkimi sygnałami dźwiękowymi („bip”) i rozjaśnieniem ikony **monitor**. Podgląd będzie załączony do momentu wyłączenia go - dotykając **monitor** przez co najmniej 5s lub do czasu wywołania któregośkolwiek monitora z panelu. Załączenie podglądu jest ograniczone do 60 minut. Po tym czasie podgląd wyłączy się samoczynnie. O ile druga kamera jest aktywna, w trakcie podglądu dotknięcie ikony **F2** powoduje przełączanie obrazu pomiędzy kamerą z panelu i dodatkową. W trybie rozmowy przełączanie obrazu dokonywane jest za pomocą ikony **monitor**.

Monitor pracujący w systemie z innymi monitorami wskazuje wystąpienie zajętości linii. Jest to realizowane poprzez mruganie środkowej diody paska głośności. Zajętość linii występuje w chwili, kiedy prowadzona jest rozmowa z panelu do innego monitora. W przypadku zajętości linii nie jest możliwe załączenie podglądu i uruchomienie elektrozaczeptu.

Podczas próby zrealizowania zablokowanej funkcji monitor wyda potrójny sygnał dźwiękowy („bip”) i nie wykona polecenia.

Monitor umożliwia obsługę autootwierania. Funkcjonalność ta pozwala na załączenie automatycznego uruchomienia elektrozaczepu po wywołaniu monitora. Można ją uruchomić np. w godzinach pracy biura – dzięki temu każde wywołanie monitora z załączoną opcją autootwierania spowoduje uruchomienie elektrozaczepu.

Autootwieranie uruchamia się poprzez przytrzymanie ikony **kluczyk** przez co najmniej 5s. Załączenie funkcji potwierdzone będzie czterema szybkimi sygnałami dźwiękowymi („bip”) i rozjaśnieniem ikony **kluczyk**. Wyłączenie autootwierania przeprowadza się analogicznie – dotykając **kluczyk** przez co najmniej 5s.

Po wywołaniu monitora z załączoną funkcją autootwierania wyda on pojedynczy dźwięk dzwonienia, aby zasygnalizować uruchomienie elektrozaczepu.

Przy załączonej funkcji autootwierania wszystkie funkcje monitora (oprócz odbierania połączeń z panelu) są nadal dostępne. W przypadku kilku monitorów pracujących na tym samym adresie, autootwieranie należy załączyć tylko w jednym z nich.

Monitor posiada funkcję dzwonka. W trybie czuwania, gdy zostanie wywołany dzwonek, monitor odtworzy dwukrotnie dźwięk dzwonka oraz załączy się obraz z drugiej kamery (jeżeli jest aktywna). W trybie rozmowy dźwięk dzwonka odtwarzany jest tylko raz i nie przerywa rozmowy oraz nie przełącza samoczynnie kamery.

KONFIGURACJA

Monitor umożliwia regulację głośności dzwonienia oraz jasności i nasycenia obrazu. Regulacji głośności dzwonienia można dokonać dotykając, w trybie czuwania, ikony regulacji głośności + lub -. Monitor odtworzy wówczas dźwięk dzwonienia o wybranej głośności i będzie oczekiwał na jej zmianę ikonami + i -. Ze względu na to, że rzeczywisty sygnał dzwonienia generuje panel, sam ton dzwonka może być inny. W przypadku braku zmian parametrów przez 5s monitor zapamięta ustawione parametry.

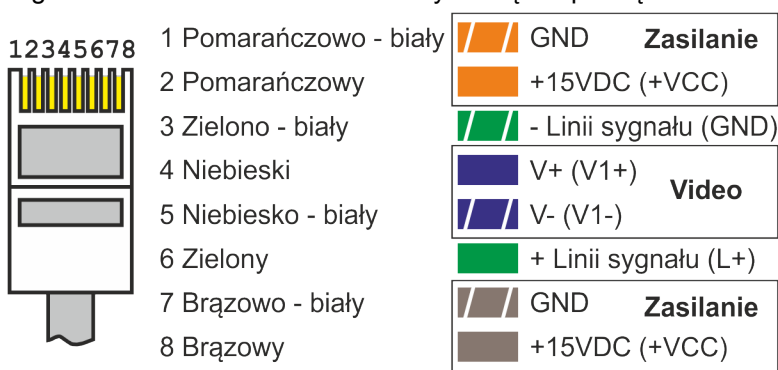
Regulacja parametrów obrazu (jasność, nasycenie koloru) możliwa jest tylko w przypadku załączonego podglądu monitora w trybie czuwania (ikona **monitor**). Po dotknięciu ikon + lub - załączy się linijka jasności na wyświetlaczu. Zmiany jasności są możliwe ikonami + i -. Po dotknięciu ikony **monitor** wyświetlacz przełączy się w tryb regulacji nasycenia koloru. Kolejne dotknięcie ikony **monitor** wyłączy tryb regulacji.

Po podłączeniu drugiej kamery do monitora należy aktywować jej wejście poprzez przytrzymanie ikony **F2** przez co najmniej 5s w trakcie załączonego podglądu. Analogicznie możliwe jest dezaktywowanie wejścia.

MONTAŻ I POŁĄCZENIE

Montaż monitora należy rozpocząć od blachy montażowej pod którą wykonujemy cztery otwory (można posłużyć się szablonem dostarczonym w zestawie). Należy pamiętać, że z lewej strony monitora znajduje się mikrofon, którego nie można zasłaniać.

Programowanie adresu monitora odbywa się na przełącznikach zlokalizowanych z tyłu monitora tak, aby suma cyfr przy

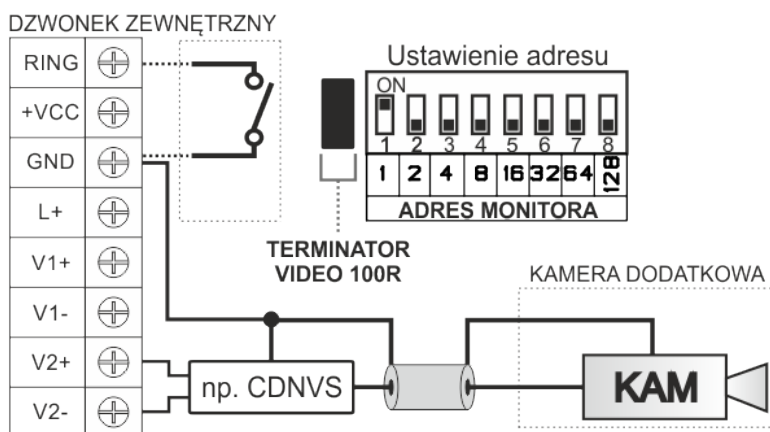


włączonych przełącznikach odpowiadała planowanemu adresowi. W każdym monitorze należy pozostawić założoną zworkę terminatora video. Jego rozłączenie wymagane jest tylko w wyjątkowych przypadkach omówionych w katalogu schematów.

Połączenia monitora można wykonać, zamiennie, za pomocą gniazda RJ45 lub złącz śrubowych. W przypadku wykorzystywania złącza RJ45 skrętkę należy zacisnąć zgodnie rysunkiem. Wykorzystując złącza śrubowe łączymy: zasilanie do zacisków

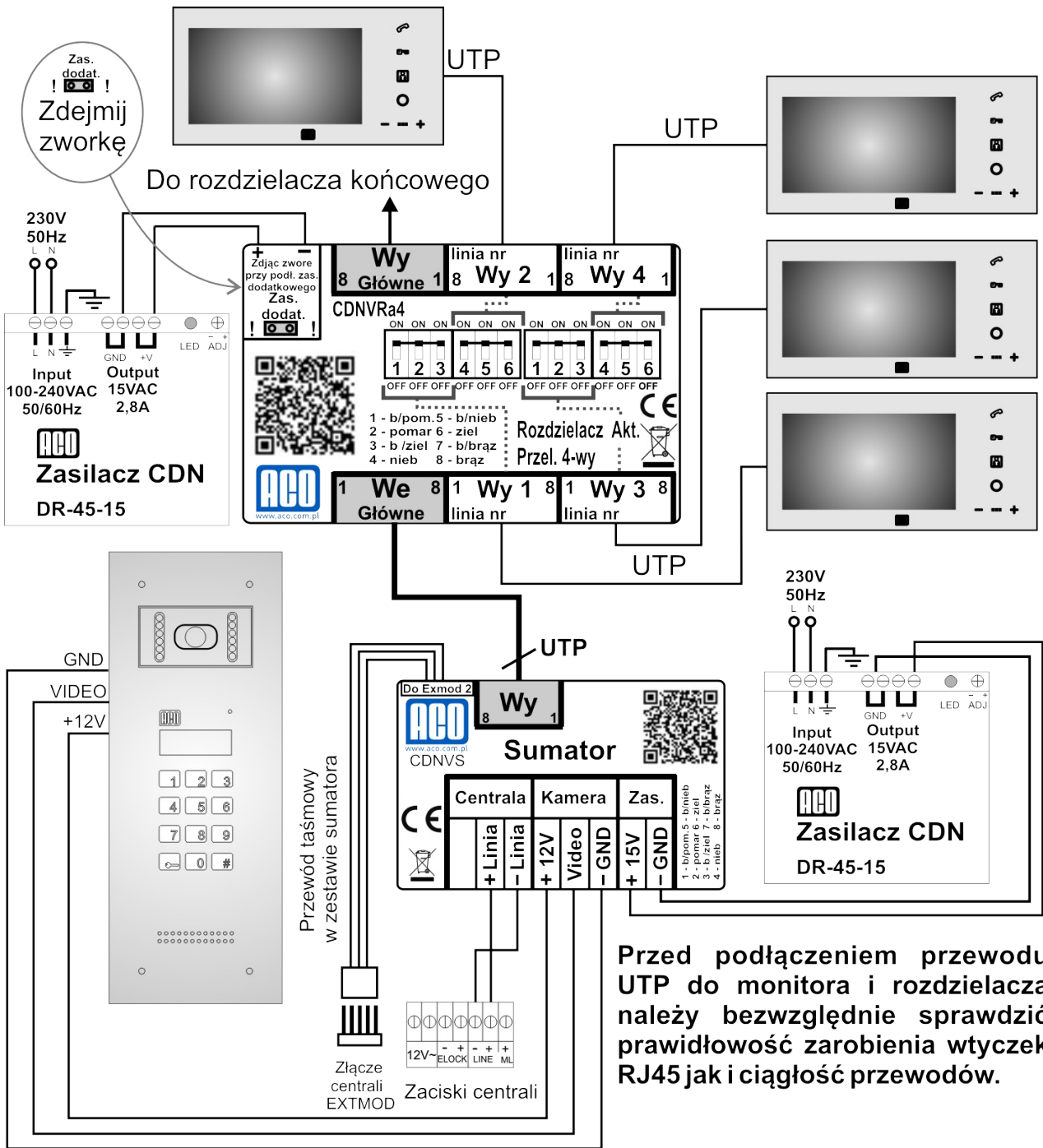
+VCC i GND, linia sygnału (+) do zacisku L+, linia sygnału (-) do zacisku GND, video odpowiednio do zacisków: V1+ i V1-. Dodatkowo, symetryczny sygnał video podłączamy do zacisków V2+ i V2-. Zwierny przycisk do wywoływania funkcji dzwonka, podłączamy pomiędzy zaciski RING oraz GND.

Maksymalna długość połączenia (skrętka sieciowa kategorii 5e) pomiędzy monitorem, a miejscem podłączenia zasilacza wynosi 70m. Ze względu na znaczny pobór prądu przez monitor w trybie wyświetlania obrazu, oraz z powodu możliwości wywołania podglądu, należy przyjąć, że każdy rozdzielacz aktywny 4 wyjściowy zasilający 4 x monitor INS-MP7 powinien mieć podłączony zasilacz. Całkowita długość magistrali opartej o skrętkę sieciową kategorii 5e wynosi 300 m licząc od pierwszego panelu do najdalszego monitora.



Podstawowy schemat podłączenia monitora.

Więcej schematów dostępnych jest w katalogu schematów systemów video i/lub rozszerzonych instrukcjach paneli i central.



Uwaga ! W przypadku uszkodzenia szklanego frontu wideomonitora dalsze jego użytkowanie może spowodować urazy i skaleczenia ciała !

ZASADY SKŁADOWANIA ZUŻYTYCH URZĄDZEŃ ELEKTRYCZNYCH

Zużyte urządzenia elektryczne nie mogą być składowane wraz z innymi odpadami. Należy je składować w miejscach do tego przeznaczonych. W tym celu prosimy zwrócić się do odpowiedzialnych instytucji lub firm zajmujących się recyklingiem odpadów. - Dyrektywa 2002/96/we/ z dnia 27.01.2003