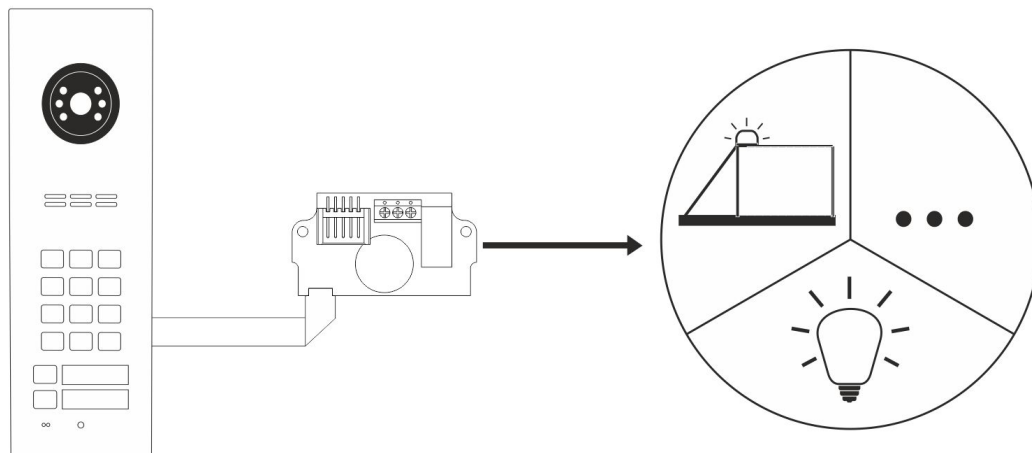


I/O MINI Moduł przekaźnika do sterowania automatyką domową i urządzeniami zewnętrznymi

Index	I/O MINI
Opis	Moduł rozszerzeń do sterowania automatyką domową i urządzeniami zewnętrznymi do zamontowania bezpośrednio w panelu Familio P/PV
Wymiary (mm)	34x61x16
Wykonanie	Bez obudowy
Pobór mocy w trybie czuwania	~ 0,06W
Zasilanie	z panelu (12 u2013 15 VDC / 50mA)
Wyjścia	Złącza śrubowe ARK: - 1 x NO/NC przekaźnikowe, max. 5A,24VDC - 1 x złącze EXTMOD (podłączenie do panelu)
Wejścia	- 1 x złącze EXTMOD (podłączenie innych modułów)
Cechy	- montowany bezpośrednio w panelach Familio P/PV natynkowych i podtynkowych Wyjście można programować: - rodzaj funkcji - czas zadziałania wyjścia Funkcje wyjścia: - Załączenie wyjścia równocześnie z zadziałaniem elektrozaczełu (podłączonego do panelu) - Załączenie wyjścia po naciśnięciu klawisza F2 w odbiorniku lub po wybraniu kodu poprzedzonego podwójnym kluczykiem - Załączenie wyjścia po naciśnięciu dowolnego klawisza na panelu Przykładowe zastosowanie: - umożliwia sterowanie automatyką domową: np. bramą wjazdową, szlabanem, oświetleniem. - umożliwia po naciśnięciu dowolnego przycisku na panelu (lub automatycznie przy otwieraniu drzwi) zapalenie światła. Moduł kompatybilny z urządzeniami z grupy Familio P/PV.

Schemat

AUTOMATYKA DOMOWA



Wymiary

