

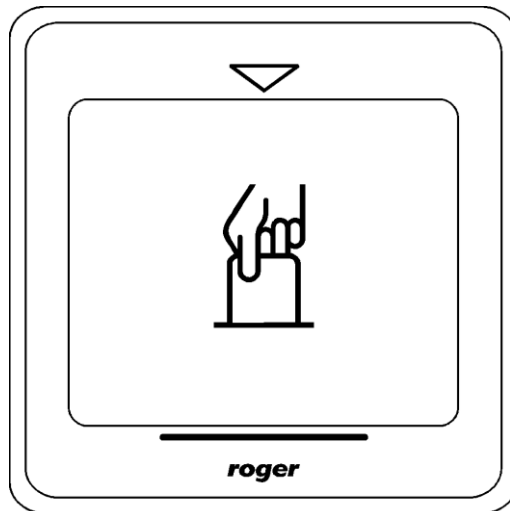
Roger Access Control System

Instrukcja instalacji kieszeni na kartę HRT82MF-CH

Oprogramowanie wbudowane: 1.0.2.16 lub nowsze

Wersja sprzętowa: v1.0

Wersja dokumentu: Rev. A



redr202

1. WSTĘP

Niniejszy dokument zawiera minimum informacji wymaganych do poprawnego zainstalowania urządzenia. Uzupełnieniem niniejszej instrukcji są następujące dokumenty:

- Opis funkcjonalny kontrolerów serii HRC
- Instrukcja instalacji kontrolerów serii HRC

Uzyskanie pierwszego z nich wymaga zgody firmy Roger oraz podpisania umowy o poufności (NDA). Drugi jest dostępny na stronie www.roger.pl.

2. OPIS I DANE TECHNICZNE

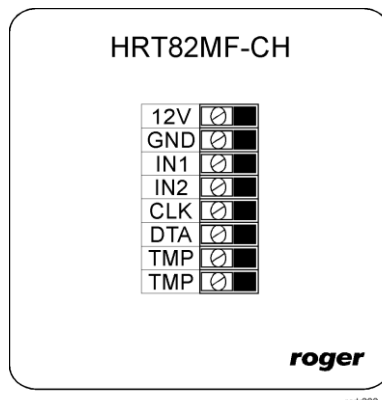
Kieszonka hotelowa na kartę HRT82MF-CH jest urządzeniem peryferyjnym do zastosowania w systemie hotelowym opartym na kontrolerach serii HRC. Urządzenie komunikując się z kontrolerem za pomocą magistrali RACS CLK/DTA cyklicznie odczytuje włożoną do kieszeni kartę umożliwiając w ten sposób monitorowanie obecności jej właściciela tj. gościa lub obsługi hotelowej w pomieszczeniu. Takie monitorowanie może być wykorzystywane do załączania zasilania 230VAC w pomieszczeniu, obsługi klimatyzacji czy też sterowania automatyką hotelową. Urządzenie potrafi odczytywać numery seryjne (CSN) kart typu MIFARE® Ultralight/Classic/Plus/Desfire, numery konfigurowalne (MSN i SSN) kart typu MIFARE Classic oraz kombinacje numerów CSN, MSN i SSN kart typu MIFARE Classic.

Na panelu przednim HRT82MF-CH znajduje się kieszeń na kartę. Urządzenie jest wyposażone w podświetlenie panelu frontowego oraz brzęczyk.

Tabela 1. Dane techniczne	
Napięcie zasilania	Nominalne 12VDC, dopuszczalne 10-15VDC
Karty zbliżeniowe	13.56MHz zgodnie z ISO14443A i MIFARE
Zasięg odczytu	Do 15 cm dla kart typu ISO (zależy od typu i jakości karty)
Średni pobór prądu	60mA
Ochrona antysabotażowa (Tamper)	Izolowany styk typu NC (normalnie zwarty gdy obudowa jest zamknięta i przylega do podłoża), 24V/50mA
Odległość	Pomiędzy kontrolerem a urządzeniem HRT (RACS CLK/DTA): maks. 150m
Klasa środowiskowa (wg EN 50131-1)	Klasa II, warunki wewnętrzne, temperatura otoczenia: -10°C- +50°C, wilgotność względna: 10 to 95% (bez kondensacji)
Stopień ochrony IP	IP41
Wymiary WxSxG	85 x 85 x 27 mm
Waga	~ 100g
Certyfikaty	CE

3. INSTALACJA

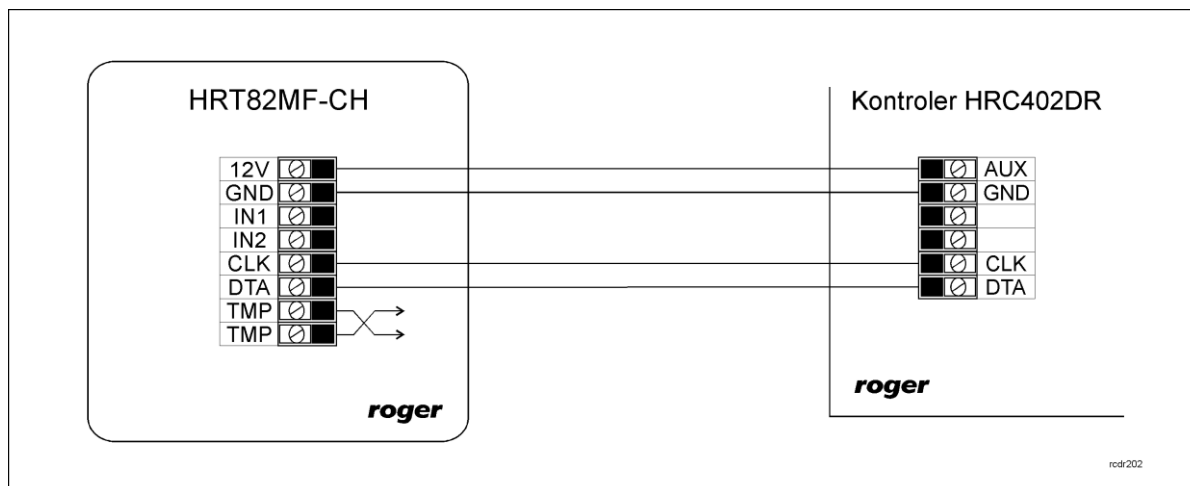
3.1 Opis zacisków oraz schemat podłączenia



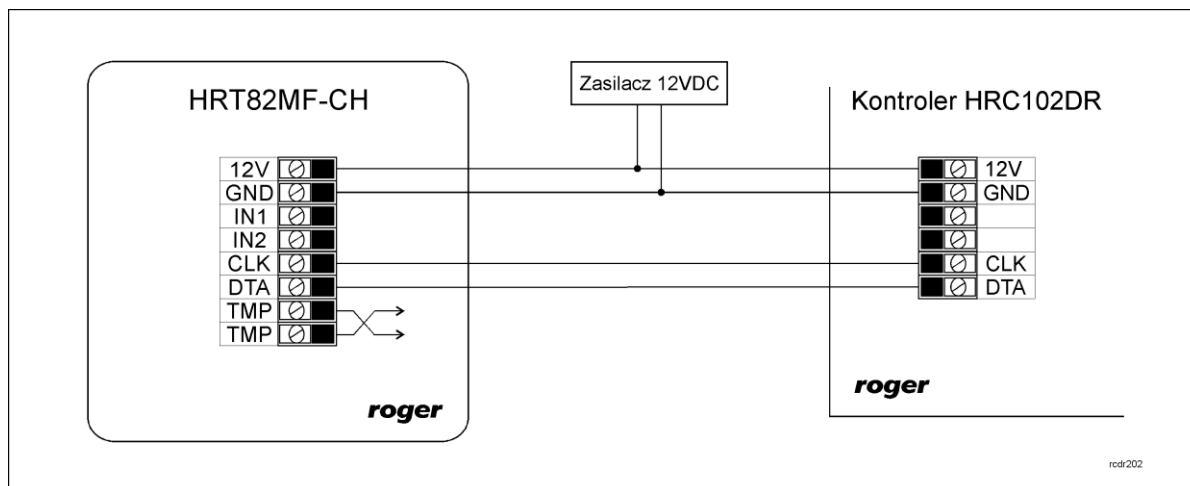
Rys. 1 Kieszon na kartę HRT82MF-CH

Tabela 2. Opis zacisków HRT82MF-CH

Zacisk	Opis	Zacisk	Opis
12V	Zasilanie 12VDC	CLK	Magistrala RACS CLK/DTA
GND	Potencjał odniesienia (masa)	DTA	Magistrala RACS CLK/DTA
IN1	nie używany	TMP	Łącznik antysabotażowy (tamper)
IN2	nie używany	TMP	Łącznik antysabotażowy (tamper)



Rys. 2 Schemat podłączenia do kontrolera z wyjściem zasilającym 12VDC



Rys. 3 Schemat połączenia do kontrolera bez wyjścia zasilającego 12VDC

3.2 Zasilanie

HRT82MF-CH wymaga zasilania napięciem stałym 12VDC. Zasilanie należy doprowadzić do linii 12V (biegun dodatni) oraz GND (masa). Oprócz funkcji zasilania linia GND pełni rolę potencjału odniesienia dla magistrali RACS CLK/DTA. Zasilanie HRT82MF-CH można zapewnić poprzez zastosowanie zasilacza buforowego (np. PS-15DR, PS20) albo podłączając urządzenie do wyjścia zasilającego TML kontrolera typu HRC402DR (patrz rys. 2). W systemie można zastosować akumulatory podłączone do zasilaczy lub bezpośrednio do kontrolerów HRC402DR umożliwiając działanie systemu w przypadku awarii zasilania 230VAC.

Uwaga: Wszystkie urządzenia podłączone do danej magistrali komunikacyjnej RACS CLK/DTA muszą być podłączone do wspólnego potencjału odniesienia (GND).

3.3 Magistrala komunikacyjna RACS CLK/DTA

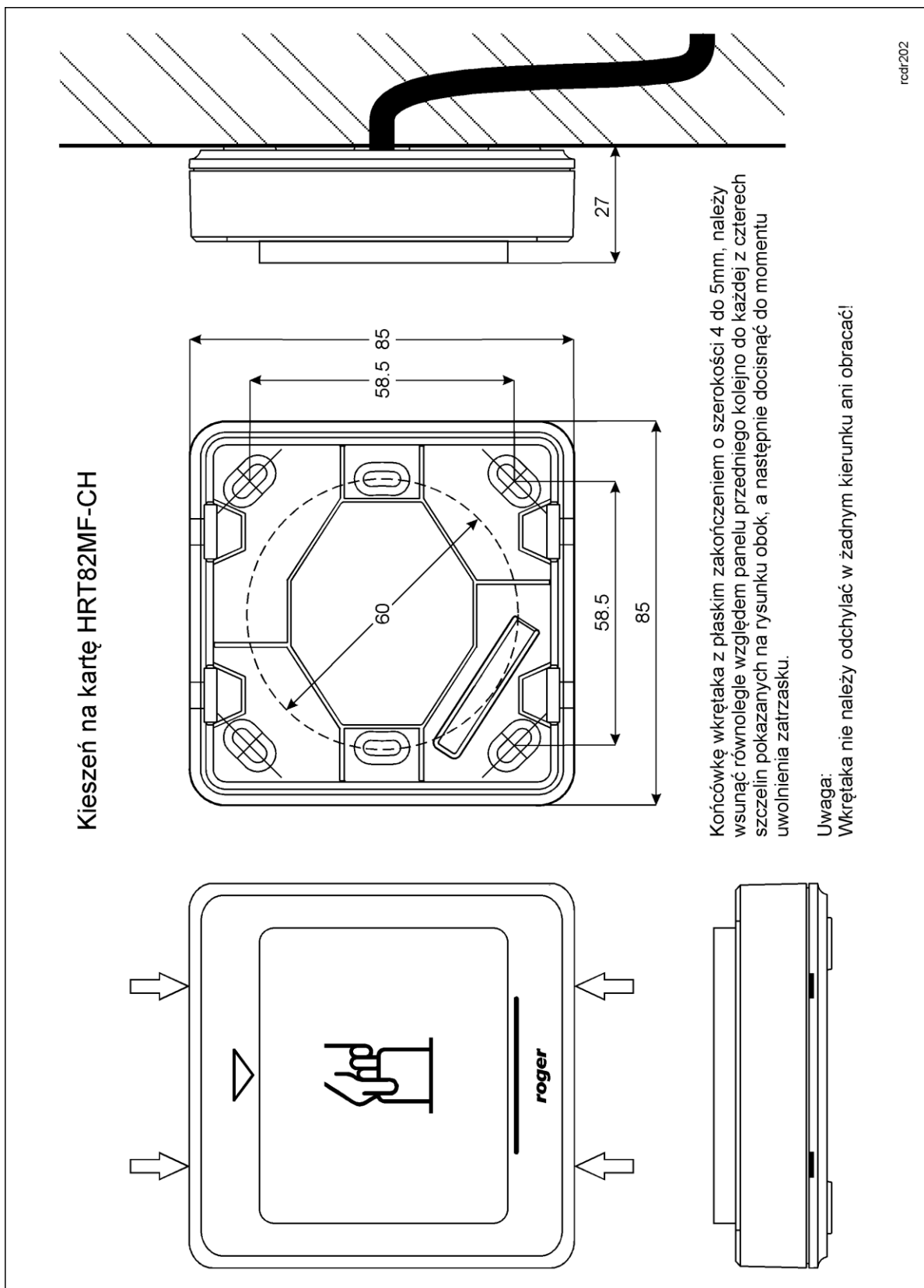
Magistrala RACS CLK/DTA to adresowalny standard komunikacji dwustronnej opracowany i stosowany w kontrolerach dostępu firmy Roger do komunikacji z urządzeniami peryferyjnymi. W standardzie tym transmisja danych odbywa się za pośrednictwem linii komunikacyjnych CLK i DTA. Urządzenia peryferyjne podłączone do tych linii muszą posiadać odpowiedni adres z zakresu 0..15. Magistrala RACS CLK/DTA wykorzystuje zwykłe kable sygnałowe bez ekranu (np. skrętka U/UTP kat. 5) i może mieć długość do 150m.

3.4 Panel przedni

Panel przedni HRT82NF-CH zawiera kieszeń na kartę. Wlot kieszeni jest domyślnie podświetlany w kolorze białym i dodatkowo istnieje możliwość zapalenia podświetlenia poniżej kieszeni w kolorze zielonym i/lub czerwonym. To dodatkowe podświetlenie może być przełączane przez kontroler serii HRC.

3.5 Montaż urządzenia i wskazówki instalacyjne

Urządzenie składa się z panelu przedniego oraz podstawy, które fabrycznie są ze sobą połączone i przed instalacją należy je rozdzielić zgodnie z rys. 4.



Rys. 4 Lokalizacja zatrzasków i montaż kieszeni HRT82MF-CH

Wskazówki instalacyjne

- Urządzenie powinno być zamontowane na pionowym fragmencie konstrukcji (ściany) z dala od źródeł ciepła i wilgoci

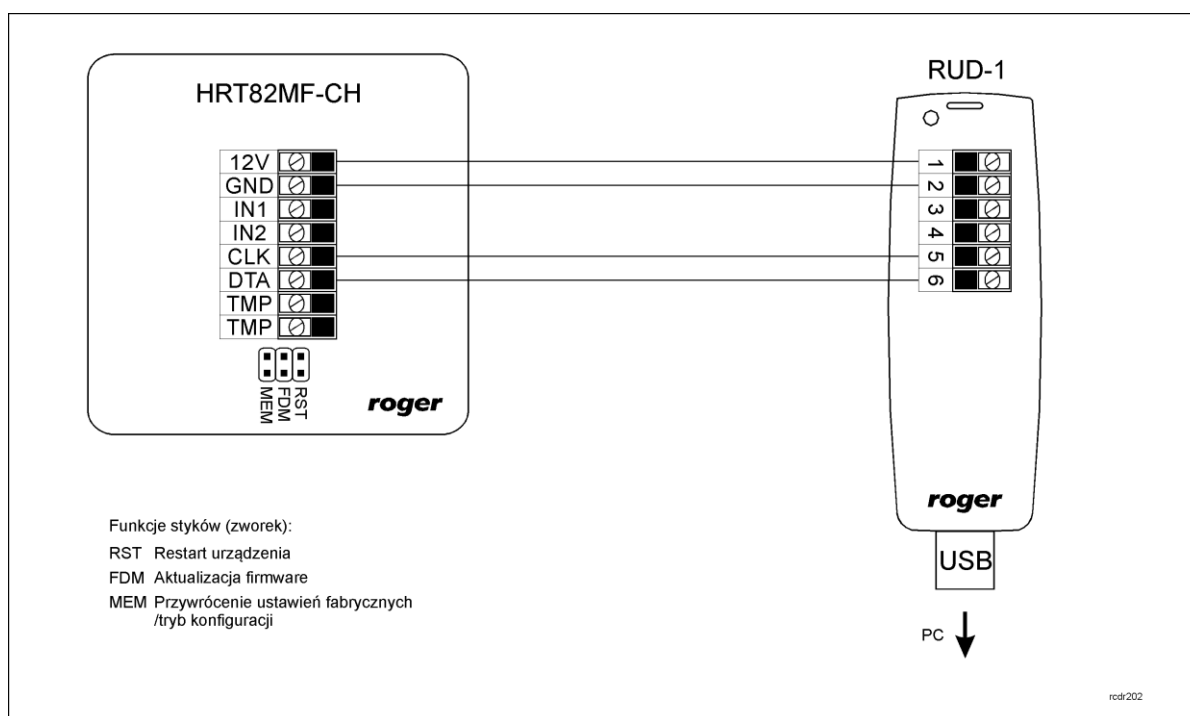
- Zaleca się montaż urządzenia na puszcze elektroinstalacyjnej 60 mm
- Panel przedni i podstawa urządzenia muszą być odpowiednio zorientowane względem siebie by zapewnić prawidłowe funkcjonowanie zabezpieczenia antysabotażowego
- Wszelkie podłączenia elektryczne należy wykonać bez obecności napięcia elektrycznego
- Przewody połączeniowe należy wyprowadzić przez otwór w podstawie i podłączyć do odpowiednich zacisków śrubowych znajdujących się na module elektroniki
- W przypadku gdy urządzenie i kontroler zasilane są z osobnych źródeł to konieczne jest zwarcie minusa zasilania urządzenia z minusem zasilania kontrolera (zaciski GND)
- Panel przedni można okresowo oczyszczać za pomocą lekko zwilżonej tkaniny i łagodnych detergentów. Nie należy stosować materiałów ściernych ani silnych środków czyszczących takich jak alkohole, rozpuszczalniki, benzyny itp.
- Uszkodzenia wynikłe z nieprawidłowo przeprowadzonej konserwacji lub niewłaściwej eksploatacji nie podlegają gwarancji

4. USTAWIENIA

4.1 Konfiguracja urządzenia

Fabrycznie nowa kieszeń na kartę HRT82MF-CH posiada adres ID=0 i jest gotowa do współpracy z kontrolerem serii HRC bez dodatkowych czynności konfiguracyjnych.

O ile zachodzi taka potrzeba to zmiany nastaw konfiguracyjnych urządzenia można wykonać z poziomu programu narzędziowego RogerVDM dostępnego na stronie www.roger.pl po podłączeniu urządzenia za pomocą interfejsu komunikacyjnego RUD-1.



Rys. 5 Podłączenie czytnika HRT82MF-CH do interfejsu RUD-1

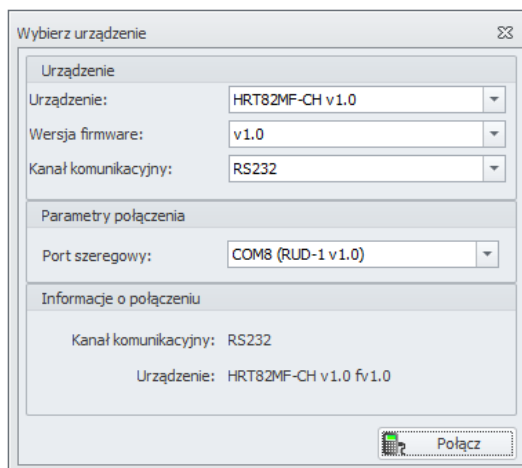
Procedura nawiązania połączenia i konfiguracji

1. Podłączyć urządzenie do interfejsu RUD-1 zgodnie z rys. 5
2. Założyć zworkę na styki MEM
3. Zrestartować urządzenie (założyć na chwile zworkę na styki RST lub wyłączyć i włączyć zasilanie)
4. Zainstalować i uruchomić program RogerVDM
5. W otwartym oknie wybrać model urządzenia, wersję firmware, kanał komunikacyjny oraz port szeregowy pod którym zainstalował się interfejs komunikacyjny RUD-1 - patrz rys. 6

6. Kliknąć przycisk *Połącz*, program nawiąże połączenie z urządzeniem i automatycznie przejdzie do okna konfiguracji, w którym możliwe jest pełne skonfigurowanie parametrów urządzenia
7. Ustawić odpowiednie opcje (widok okna konfiguracji przedstawia rys. 7, natomiast opis opcji umieszczono w tabeli 3)
8. Kliknąć przycisk *Wyślij do urządzenia* – program prześle nowe ustawienia do urządzenia
9. Usunąć zworkę ze styków MEM
10. Zrestartować urządzenie (założyć na chwile zworkę na styki RST lub wyłączyć i włączyć zasilanie)

Uwaga:

W ramach procedury nawiązania połączenia założenie zworki na styki MEM i restart urządzenia skutkują przywróceniem ustawień fabrycznych urządzenia.



Rys. 6 Widok okna wyboru urządzenia w programie RogerVDM

▼ Ogólne	Nazwa urządzenia	none
▼ Format transmisji	Adres dla transmisji RACS CLK/DTA	0
	Czas po którym następuje sygnalizacja braku komunikacji [0,5s]	20,0
▼ Sygnalizacja akustyczna	Poziom głośności brzęczyka	[5]: 100%
▼ Ustawienia kodu CSN	Liczba bajtów numeru CSN	8
▼ Ustawienia Mifare Classic	Rodzaj odczytu	[0]: CSN
	Format odczytu	[0]: BIN
	Pozycja najmłodszego bajtu	0
	Pozycja najstarszego bajtu	7
	Numer sektora	0
	Numer aplikacji AID	5156
	Numer bloku	0
	Typ klucza	[0]: Klucz A
	Klucz	FFFFFFFFFFFF

Rys. 7 Widok okna konfiguracji HRT82MF-CH w programie RogerVDM

Tabela 3. Opis parametrów konfiguracyjnych		
Nazwa parametru	Dopuszczalne wartości	Opis
Ogólne		
Nazwa urządzenia	00..16 znaków ASCII	Opis urządzenia, pole może być wypełnione dowolnym komentarzem instalatora.
Format transmisji		

Adres dla transmisji RACS CLK/DTA	0..15	Adres urządzenia na magistrali RACS CLK/DTA. Do komunikacji z kontrolerem HRC wymagany jest domyślny adres ID=0.
Czas po którym następuje sygnalizacja braku komunikacji [0,5s]	0..127	Czas po którym następuje sygnalizacja braku komunikacji z kontrolerem (wartość x 0,5s). Wartość 0 wyłącza sygnalizację braku komunikacji.
Sygnalizacja akustyczna		
Poziom głośności brzęczyka	0..100%	Parametr umożliwia zmianę poziomu głośności wbudowanego brzęczyka. Wartość 0 wyłącza brzęczyk.
Ustawienia kodu CSN		
Liczba bajtów numeru CSN	0..16	Liczba bajtów nieedytowalnego numeru seryjnego karty (CSN) wykorzystywanego w numerze karty (UID).
Ustawienia Mifare Classic		
Rodzaj odczytu	CSN, MSN, SSN	Wybranie CSN powoduje, że numer karty UID składa się jedynie z nieedytowalnego numeru seryjnego CSN. Wybranie MSN bądź SSN pozwala na zdefiniowanie własnych wartości w numerze karty UID. Możliwe jest utworzenie numeru UID częściowo składającego się z CSN i MSN lub SSN.
Format odczytu	BIN, HEX ASCII	Format odczytu numeru karty. Wybranie BIN oznacza, że odczytane bajty odpowiadają numerowi UID. Wybranie HEX ASCII oznacza, że odczytane bajty odpowiadają numerowi UID w formacie szesnastkowym ASCII.
Pozycja najmłodszego bajtu	0..15	Pozycja pierwszego bajtu numeru MSN lub SSN.
Pozycja najstarszego bajtu	0..15	Pozycja ostatniego bajtu numeru MSN lub SSN
Numer sektora	0..39	Numer sektora karty, z którego odczytywane są wartości numeru SSN. Dla numeru MSN to ustawienie jest nieaktywne.
Numer aplikacji AID	0000..FFFF	Numer aplikacji AID w sektorze MAD karty określający sektor z którego odczytywane są wartości numeru MSN. Dla numeru SSN to ustawienie jest nieaktywne.
Numer bloku	0..14	Numer bloku w sektorze karty, z którego odczytywane są wartości numerów MSN i SSN.
Typ klucza	A, B, Roger	Typ klucza stosowany do odczytu wartości numeru MSN lub SSN.
Klucz	000000000000..FFFFFFFF	Sześciobajtowy klucz do odczytu wartości numeru MSN lub SSN.

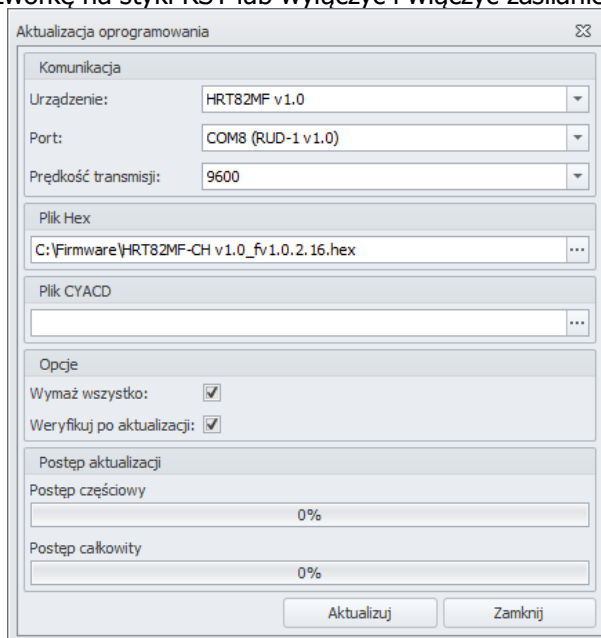
4.2 Aktualizacja oprogramowania wbudowanego

Oprogramowanie urządzenia może być aktualizowane z poziomu programu RogerVDM dostępnego na stronie www.roger.pl po podłączeniu urządzenia za pomocą interfejsu komunikacyjnego RUD-1.

Procedura aktualizacji oprogramowania

1. Podłączyć urządzenie do interfejsu RUD-1 zgodnie z rys.5
2. Zainstalować i uruchomić program RogerVDM
3. Zamknąć okno wyboru urządzenia

4. W menu górnym wybrać polecenie *Narzędzia -> Aktualizuj oprogramowanie*
5. W otwartym oknie wskazać typ urządzenia, port komunikacyjny pod którym zainstalował się RUD-1 oraz ścieżkę dostępu do pliku firmware (*.hex) – patrz rys. 8
6. Zgodnie z komunikatem założyć zworkę na styki FDM i zrestartować urządzenie (założyć na chwile zworkę na styki RST lub wyłączyć i włączyć zasilanie)
7. Kliknąć przycisk *Aktualizuj*
8. Po zaktualizowaniu oprogramowania usunąć zworkę ze styków FDM i zrestartować urządzenie (założyć na chwile zworkę na styki RST lub wyłączyć i włączyć zasilanie)



Rys. 8 Widok okna aktualizacji oprogramowania w programie RogerVDM

4.3 Reset pamięci urządzenia

Przywrócenie ustawień fabrycznych HRT82MF-CH polega na założeniu zworki na styki MEM i następnie zrestartowaniu urządzenia poprzez założenie na chwilę zworki na styki RST lub wyłączenie i włączenie zasilania. Reset pamięci urządzenia jest także częścią procedury nawiązania połączenia i konfiguracji (patrz 4.1).

5. WYKRYWANIE USTEREK

Tabela 4. Wykrywanie usterek			
Problem	Sygnalizacja optyczna	Sygnalizacja akustyczna	Rozwiązanie
Brak komunikacji z kontrolerem	Synchroniczne pulsowanie zielono czerwonego podświetlenia	brak	1. Sprawdzić czy przewody magistrali RACS CLK/DTA są prawidłowo podłączone i nieuszkodzone a magistrala nie przekracza długości 150m. Urządzenie podłączone do danej magistrali RACS CLK/DTA powinny mieć wspólny minus zasilania. 2. Sprawdzić czy kontroler jest prawidłowo skonfigurowany do komunikacji z urządzeniem.
Błąd ustawień konfiguracyjnych	Pojedyncze błysnięcia zielonego	Krótki ton akustyczny co 2	1. Podłączyć urządzenie do komputera z programem


urządzenia	podświetlenia co 2 sek.	sek.	RogerVDM i ponownie je skonfigurować (patrz 4.1).
Błąd oprogramowania wbudowanego (firmware)	Podwójne błysnięcia zielonego podświetlenia co 2 sek.	Podwójne krótkie tony akustyczne co 2 sek.	1. Ponownie wgrać oprogramowanie firmware do urządzenia (patrz 4.2)

6. OZNACZENIA HANDLOWE

Tabela 5. Oznaczenia handlowe	
HRT82MF-CH	Kieszon hotelowa na karty MIFARE
RUD-1	Interfejs komunikacyjny z wyjściem zasilającym 12VDC

7. HISTORIA PRODUKTU

Tabela 6. Historia produktu		
Wersja produktu	Data wprowadzenia	Opis
HRT82MF-CH v.1.0	07/2014	Pierwsza komercyjna wersja produktu

	<p>Symbol ten umieszczony na produkcie lub opakowaniu oznacza, że tego produktu nie należy wyrzucać razem z innymi odpadami gdyż może to spowodować negatywne skutki dla środowiska i zdrowia ludzi. Użytkownik jest odpowiedzialny za dostarczenie zużytego sprzętu do wyznaczonego punktu gromadzenia zużytych urządzeń elektrycznych i elektronicznych. Szczegółowe informacje na temat recyklingu można uzyskać u odpowiednich władz lokalnych, w przedsiębiorstwie zajmującym się usuwaniem odpadów lub w miejscu zakupu produktu. Gromadzenie osobno i recykling tego typu odpadów przyczynia się do ochrony zasobów naturalnych i jest bezpieczny dla zdrowia i środowiska naturalnego. Masa sprzętu podana jest w instrukcji.</p>
---	---

Kontakt:
Roger sp.j.
82-400 Sztum
Gościszewo 59
Tel.: +48 55 272 0132
Faks: +48 55 272 0133
Pomoc tech.: +48 55 267 0126
E-mail: pomoc.techniczna@roger.pl
Web: www.roger.pl

Warunki Użytkowania.

© 2015 ROGER sp.j. Wszelkie prawa zastrzeżone.

Niniejszy dokument podlega Warunkom Użytkowania w wersji bieżącej, opublikowanej w serwisie internetowym www.roger.pl