

Nice Polska Sp. z o.o.

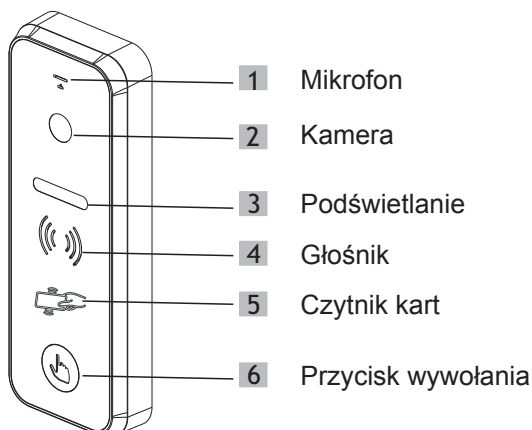
ul. Parzniewska 2a, 05-800 Pruszków, Poland
Tel. +48 (22) 759 40 00, Fax +48 (22) 759 40 21
www.nice.pl, e-mail: nice@nice.pl



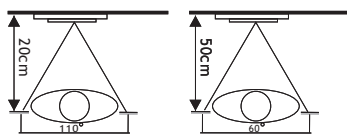
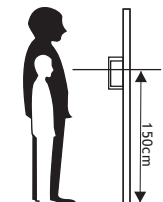
CECHY

- Montaż natynkowy
- Czytnik kart zbliżeniowych
- Aluminiowa obudowa
- 800 linii TV
- ¼" kolorowa kamera CMOS
- Kąt widzenia 110°
- Wodoodporny
- Wymiary: 133,2 x 48 x 15,5mm
- Wyjście video 1 Vp-p 75 Ω
- Napięcie zasilania 10-15 V DC
- Pobór prądu 2,5 W
- Temperatura pracy -30°÷+60°C
- Klasa ochronności IP66

WYGLĄD



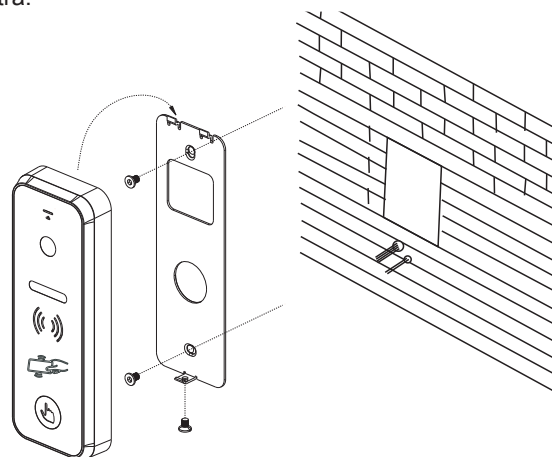
MONTAŻ



1. Proszę wybrać najbardziej dogodnie miejsce montażu panelu rozmownego unikając nadmiernego oświetlenia kamery oraz zacienionych miejsc.
2. Montaż panelu rozmownego przeprowadzić na wysokości 1,5-1,6 metra.

3. Wywiercić otwory w ścianie
4. Zdemontować pokrywę panela poprzez wykręcenie śruby mocującej
5. Przełożyć przewody poprzez daszek doprowadzając je i do tylnej części obudowy
6. Przykręcić panel wraz z daszkiem do ściany
7. Zamontować pokrywę panela przykręcając śrubę mocującą

Po montażu panelu zewnętrznego (montaż natynkowy lub podtynkowy) należy zabezpieczyć go silikonem wodoodpornym w celu uniknięcia korozji elektroniki oraz kondensacji pary wodnej podczas zmiennych warunków atmosferycznych



KARTA GWARANCYJNA

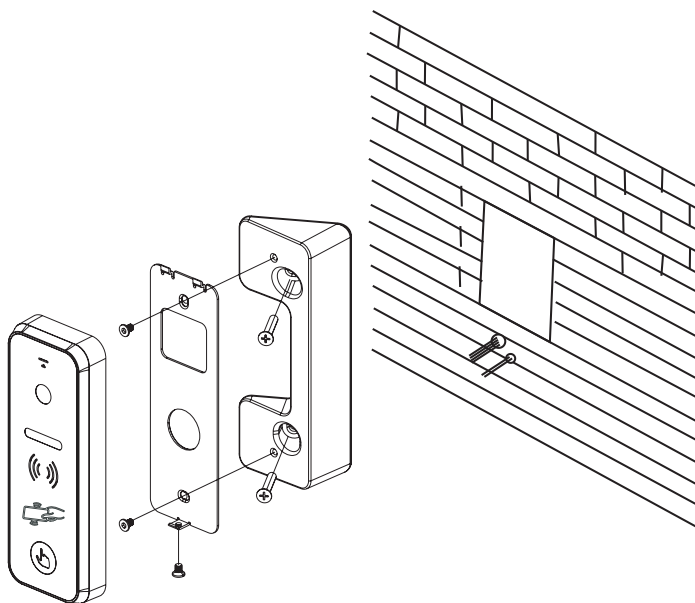
Producent udziela 24 miesięcznej gwarancji

1. Nice Polska Sp. z o.o. udziela 24 - miesięcznej gwarancji na sprzedawane towary.
2. Gwarancją Nice Polska Sp. z o.o. nie są objęte:
 - a) mechaniczne uszkodzenia powstałe w transporcie, załadunku /rozładunku lub innych okolicznościach,
 - b) uszkodzenia powstałe na skutek wadliwie wykonanego montażu lub eksploatacji wyrobów Nice Polska Sp. z o.o.,
 - c) uszkodzenia powstałe na skutek jakichkolwiek przeróbek dokonanych przez KUPUJĄCEGO lub osoby trzecie, a odnoszących się do wyrobów będących przedmiotem sprzedaży lub urządzeń niezbędnych do prawidłowego funkcjonowania wyrobów będących przedmiotem sprzedaży,
 - d) uszkodzenia wynikające z działania siły wyższej lub innych zdarzeń losowych, za które Nice Polska Sp. z o.o. nie ponosi odpowiedzialności.
 - e) źródła zasilania (baterie), będące na wyposażeniu urządzeń w momencie jego sprzedaży (jeśli występują).
3. Wszelkie roszczenia z tytułu gwarancji KUPUJĄCY zgłosi w punkcie zakupu lub firmie Nice Polska Sp. z o.o. na piśmie po ich stwierdzeniu.
4. Nice Polska Sp. z o.o. zobowiązuje się do rozpatrywania reklamacji zgodnie z obowiązującymi przepisami prawa polskiego.
5. Wybór formy załatwienia reklamacji, np. wymiana towaru na wolny od wad, naprawa lub zwrot pieniędzy należy do Nice Polska Sp. z o.o.
6. Terytorialny zasięg obowiązywania gwarancji: Rzeczpospolita Polska.
7. Gwarancja nie wyłącza, nie ogranicza ani nie zawieszka uprawnień Kupującego wynikających z przepisów o rękojmi za wady rzeczy sprzedanej.

Pieczęć i podpis sprzedawcy, data sprzedaży

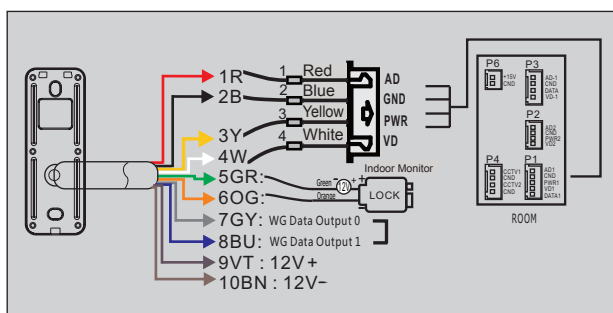
MONTAŻ

1. Wywiercić otwory w ścianie
2. Przykręcić kątownik do ściany
3. Zdemontować pokrywę panela poprzez wykręcenie śruby mocującej
4. Przełożyć przewody poprzez daszek doprowadzając je do tylnej części obudowy
5. Przykręcić panel wraz z daszkiem do ściany
6. Zamontować pokrywę panela przykręcając śrubę mocującą

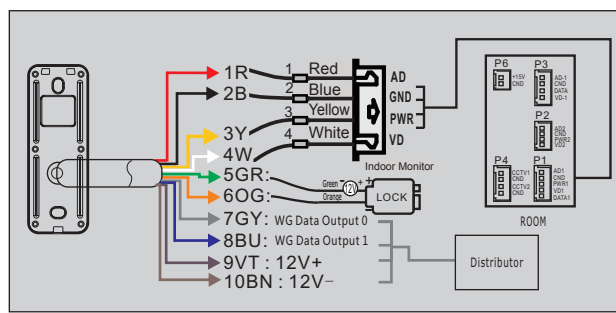


SCHEMAT POŁĄCZEŃ

Panel rozmówny z czytnikiem niezależnym



Panel rozmówny z czytnikiem Wiegand



Uwaga: przewód niebieski i szary powinny być ze sobą połączone.

PROGRAMOWANIE CZYTNIKA KART ZBLIŻENIOWYCH

Czytnik może pracować w dwóch trybach: czytnik kart z wyjściem Wiegand oraz czytnik niezależny.

a. Czytnik kart standard Wiegand

Panel działa jako czytnik kart WG26 bez karty administratora

b. Czytnik kart niezależny

Podczas instalacji niebieski przewód (Wiegand 1) należy zewrzeć z szarym przewodem (Wiegand 0). System przejdzie do pracy w trybie niezależnym z użyciem karty administratora.

1. Tryb domyślny:

Panel rozmówny będzie pracował w trybie domyślnym przy pierwszym uruchomieniu. W tym trybie przyłożona karta zostanie zapisana jako karta administratora a system przejdzie do pracy w trybie zapisu.

2. Tryb zapisu:

W trybie zapisu nieodczytane karty IC mogą być dodane poprzez odczyt (przyłożenie karty). Jeżeli czytnik odczyta 3 razy z rzędu tą samą kartę system usunie wszystkie zapisane dane tej karty IC i powróci do trybu domyślnego. Podczas gdy w czasie 40 sekund nie zostanie przyłożona żadna karta czytnik przejdzie automatycznie do trybu pracy normalnej.

3. Tryb pracy normalnej:

W trybie normalnej pracy odczyt zapisanej karty zwalnia elektrozaczep. Odczyt karty administratora uruchamia tryb zapisu

4. Czas otwarcia elektrozaczepu:

Fabrycznie czas otwarcia elektrozaczepu ustawiony jest na 1 sek. Zmianę czasu otwarcia dokonuje się z poziomu monitora.

Uwaga: jeżeli karta administratora zostanie zgubiona należy ściągnąć obudowę, podłączyć zasilanie oraz wcisnąć przycisk RST. Urządzenie przejdzie do pracy w trybie domyślnym (wszystkie przypisane karty zostaną wykasowane). Należy przypisać kartę administratora