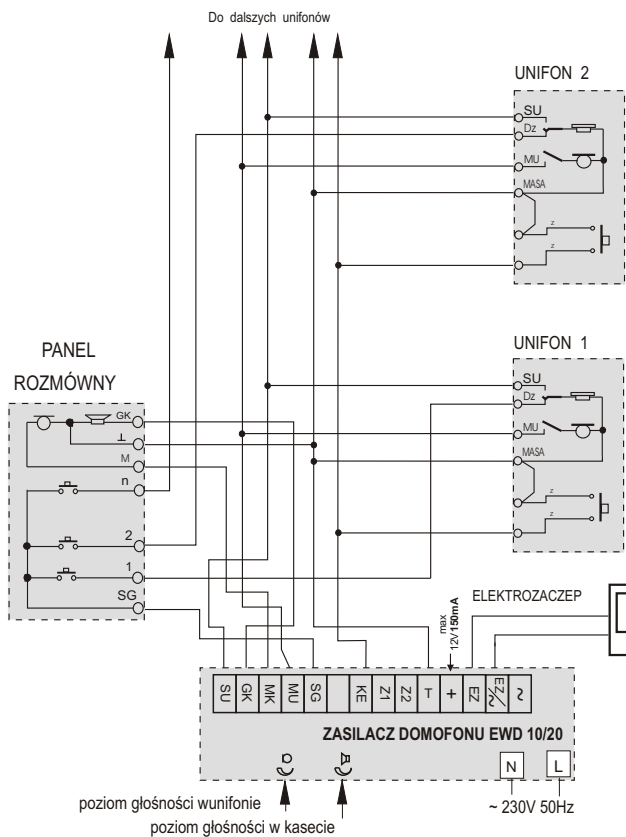


# ZASILACZ DOMOFONU EWD 10/20



Rys. 1

Schemat połączeń domofonu z zasilaczem EWD 10/20

**ELFON**

Producent: **ELFON Sp. z o.o.** 30-727 Kraków, ul. Pana Tadeusza 4 tel. 12 2924870, fax 12 2924865

## Instrukcja obsługi zasilacza domofonu EWD 10/20

### Przeznaczenie

Zasilacz domofonu **EWD 10/20** służy do współpracy z pozostałymi elementami instalacji domofonowej takimi jak: elektrozaczepek, unifony i panel rozmówny. Realizuje on następujące funkcje: wywołanie (dzwonek), rozmowa dwukierunkowa pomiędzy abonentem a osobą przy bramie, otwieranie bramy poprzez zwalnianie zaczepek elektromagnetycznego (układ z opcją podtrzymania czasowego).

### Montaż

#### Mocowanie

Zasilacz domofonu jest urządzeniem stacjonarnym przeznaczonym do pomieszczeń suchych i może być montowany w skrzynce rozdzielczej na szynach EURO, lub przykręcony bezpośrednio do ściany dwoma wkrętami.

#### Podłączenie przewodów

Podłączenia przewodów dokonuje się wg. schematu przedstawionego na rys. 1. **Podłączenia przewodów zasilających do zacisków oznaczonych literami N-L dokonujemy zachowując szczególną ostrożność! (Wcześniej odłączyć zasilanie główne podłączanego obwodu o napięciu 230V).**

Jeżeli zasilacz nie jest montowany w skrzynce rozdzielczej lecz mocowany do ściany, po wykonaniu wszystkich połączeń elektrycznych należy nałożyć na zasilacz nakładkę osłonową. Nakładka mocowana jest do obudowy zasilacza dwoma zaczepekami.

### Regulacja

Poprawnie zainstalowane urządzenie wymaga jedynie regulacji głośności rozmowy za pomocą potencjometrów nastawnych oznaczonych symbolami:

- poziom głośności w unifonie
- poziom głośności w panelu rozmównym

**Do regulacji należy wykorzystać pokrętkę dołączone do zasilacza. Nie zaleca się stosowania różnych metalowych wkrętaków!**

### Dane techniczne

Typ: Zasilacz domofonu EWD 10/20  
Zasilanie: 230 V / 50 Hz  
Pobór mocy: 20 VA (max)  
Temperatura pracy - 10°C do 50°C.  
Wydajność prądowa DC (zacisk +): 14V 0.4A  
Wydajność prądowa AC (zaciski ~): 12V 1.1A  
Sumaryczny pobór prądu: nie większy niż 1.1A

### Urządzenia współpracujące

Zaczepek elektromagnetyczny 8-15 V  
Unifony systemu 5 lub 6 przewodowego  
Panel rozmówny do w/w instalacji.

### UWAGI

Zasilacz posiada układ podtrzymujący załączenie zaczepek elektromagnetycznego na czas około 4 sekundy. Włączenie lub wyłączenie podtrzymania ustawiane jest za pomocą zwory na płytce zasilacza.

- Zwora zdjęta - układ podtrzymujący włączony.
- Zwora założona - układ podtrzymujący wyłączony.

W przypadku gdy moc żarówek użytych do podświetlenia panelu rozmównego (podłączonych do zacisków „~”) jest większa niż 6 W to należy do nich zastosować dodatkowy transformator o odpowiedniej mocy!!!

Zgodnie z przepisami ustawy z dnia 29 lipca 2005r. o zużyтым sprzęcie elektrycznym i elektronicznym a także ustawy z dnia 24 kwietnia 2009 o bateriach i akumulatorach zabronione jest umieszczanie łącznie z innymi odpadami baterii i zużytego sprzętu oznakowanego symbolem przekreślonego kosza. Użytkownik, który zamierza pozbyć się produktu, jest obowiązany do oddania baterii i zużytego sprzętu elektrycznego lub elektrycznego do punktu zbierania zużytego sprzętu. W celu zapewnienia przestrzegania wyżej wymienionych ustaw posiadamy stosowną umowę z Organizacją Odzysku Sprzętu Elektrycznego i Elektronicznego Biosystem Elektrorecykling.

