

ER-REF Fotokomórki refleksyjne. Instrukcja montażu i podłączeń.

Uwagi ogólne:

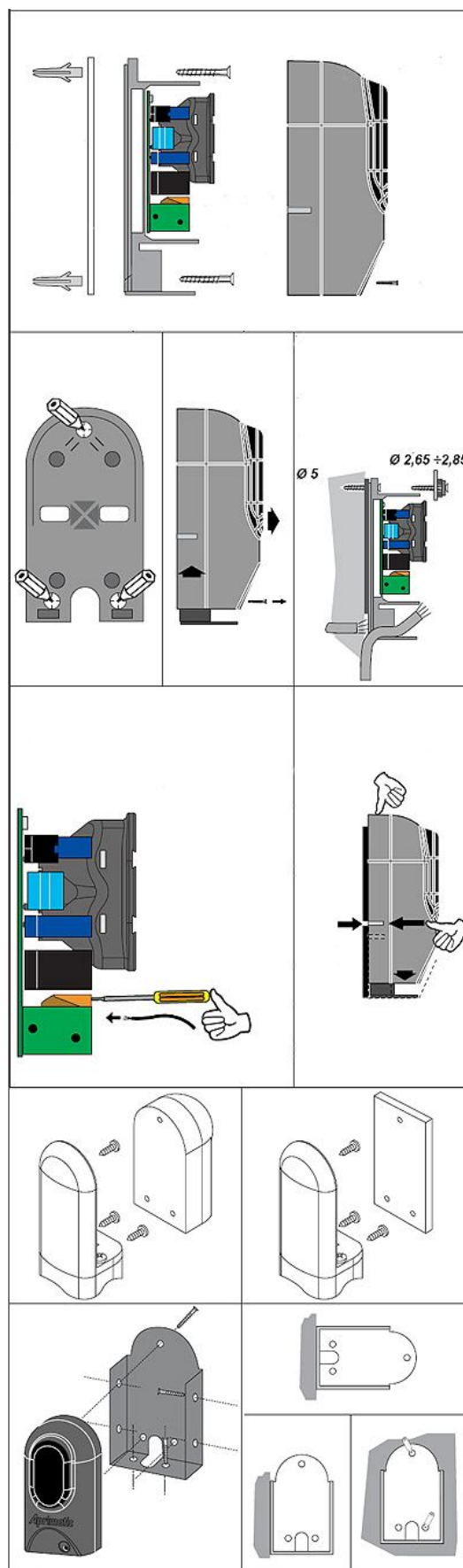
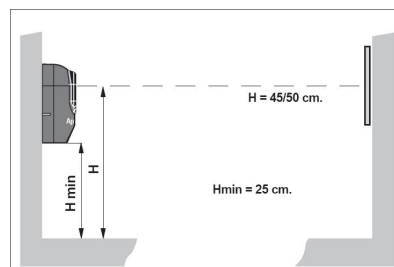
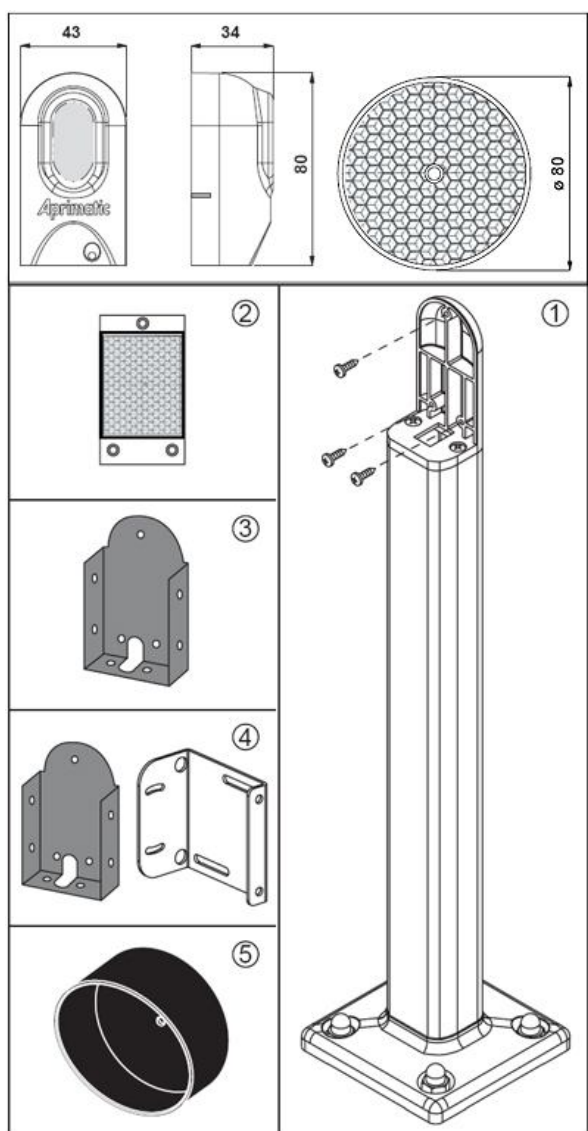
Fotokomórki wykorzystują filtrowaną, spolaryzowaną wiązkę światła wysyłaną przez element nadawczy, odbitą od elementu refleksyjnego i odbieraną przez część odbiorczą. Elementy nadawczy i odbiorczy znajdują się w jednej obudowie, zabezpieczoną uszczelką przed dostępem wody.

W opakowaniu znajduje się nadajnik i odbiornik w jednej obudowie, okrągły $\varnothing 80$ element refleksyjny, komplet elementów montażowych, uszczelka obudowy.

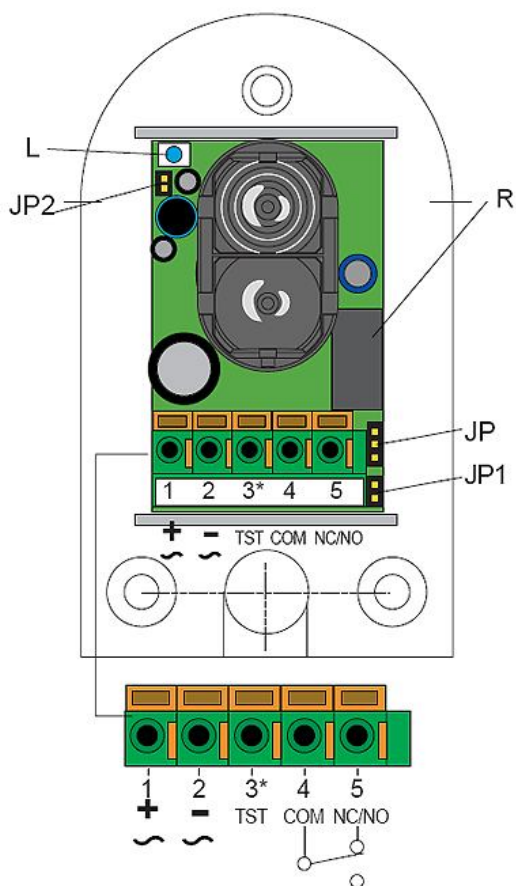
Dane techniczne:

Zasilanie	24 VDC/VAC
Moc pobierana	max. 3 W
Obciążenie styków przełącznika	max. 1 A / 24 VDC
Zasięg działania	max. 12 m
Czas reakcji	20 ms
Temperatura pracy	$-30^{\circ}\text{C} / +70^{\circ}\text{C}$
Wilgotność	<90% bez kondens.
Odporność na natężenie światła	20 000 lux
Klasa ochrony	IP45

Rysunki montażowe:



Połączenia elektryczne i ustawienia:



L – dioda sygnalizacyjna

R – przekaźnik



JP - wybór rodzaju pracy styków przekaźnika (4-5)

JP1 - test foto nieaktywny

test foto aktywny

JP2 - sygnalizacja diodą L aktywna

sygnalizacja diodą L nieaktywna

Zaciski:

1-2 zasilanie (1+)(2-) 12-24 VAC/VDC

3 test foto

4 wspólny styk przekaźnika

5 wyjściowy styk przekaźnika (NC lub NO)

Dioda L sygnalizuje również siłę odbicia wiązki od elementu refleksyjnego.

Aprimatic 

MIWI-URMET Sp. z o.o.

Pojezierska 90A

91-341 Łódź

Tel. 042 616 21 00 fax 042 616 21 13

www.miwiurmet.com.pl www.aprimatic.pl