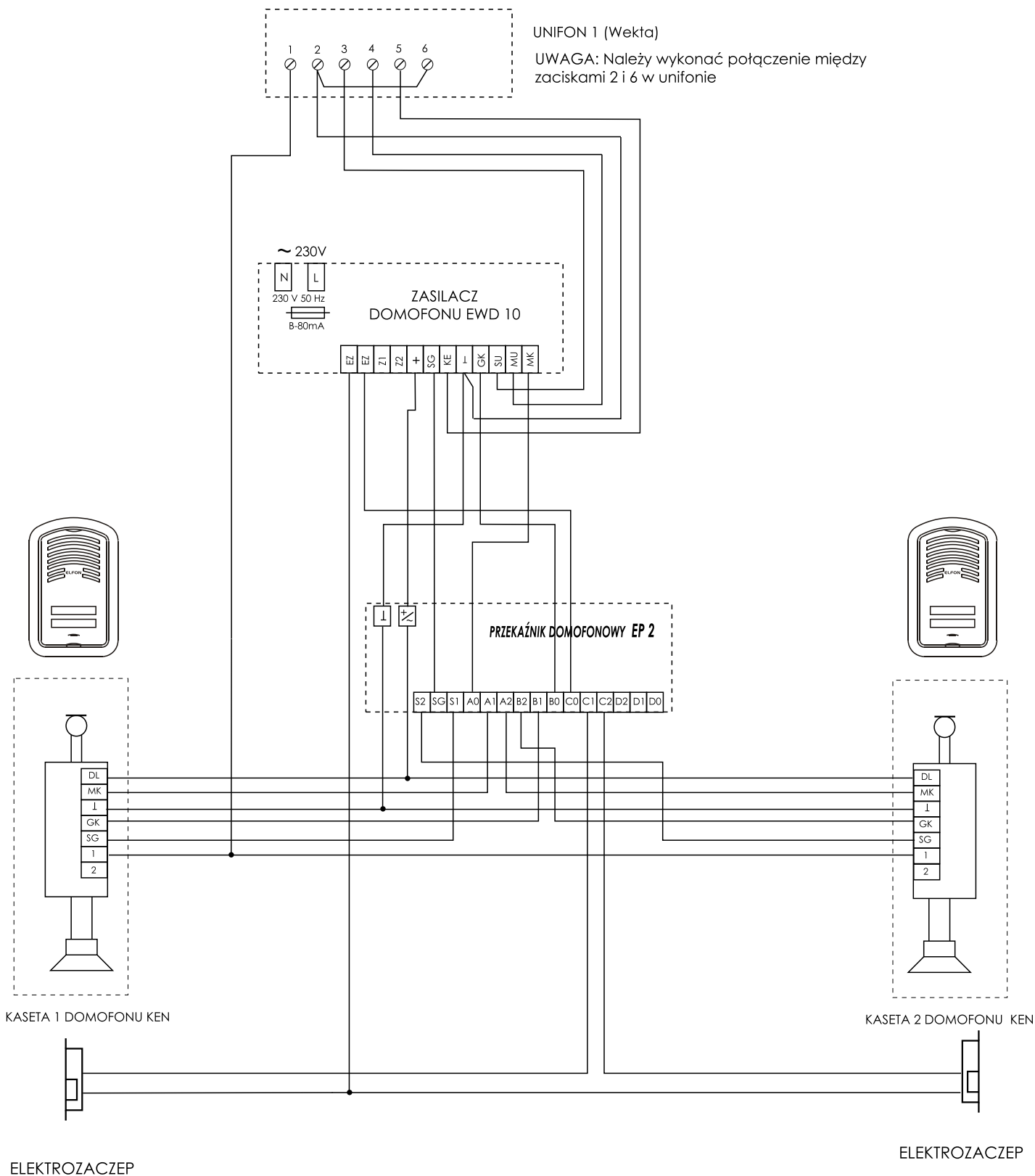
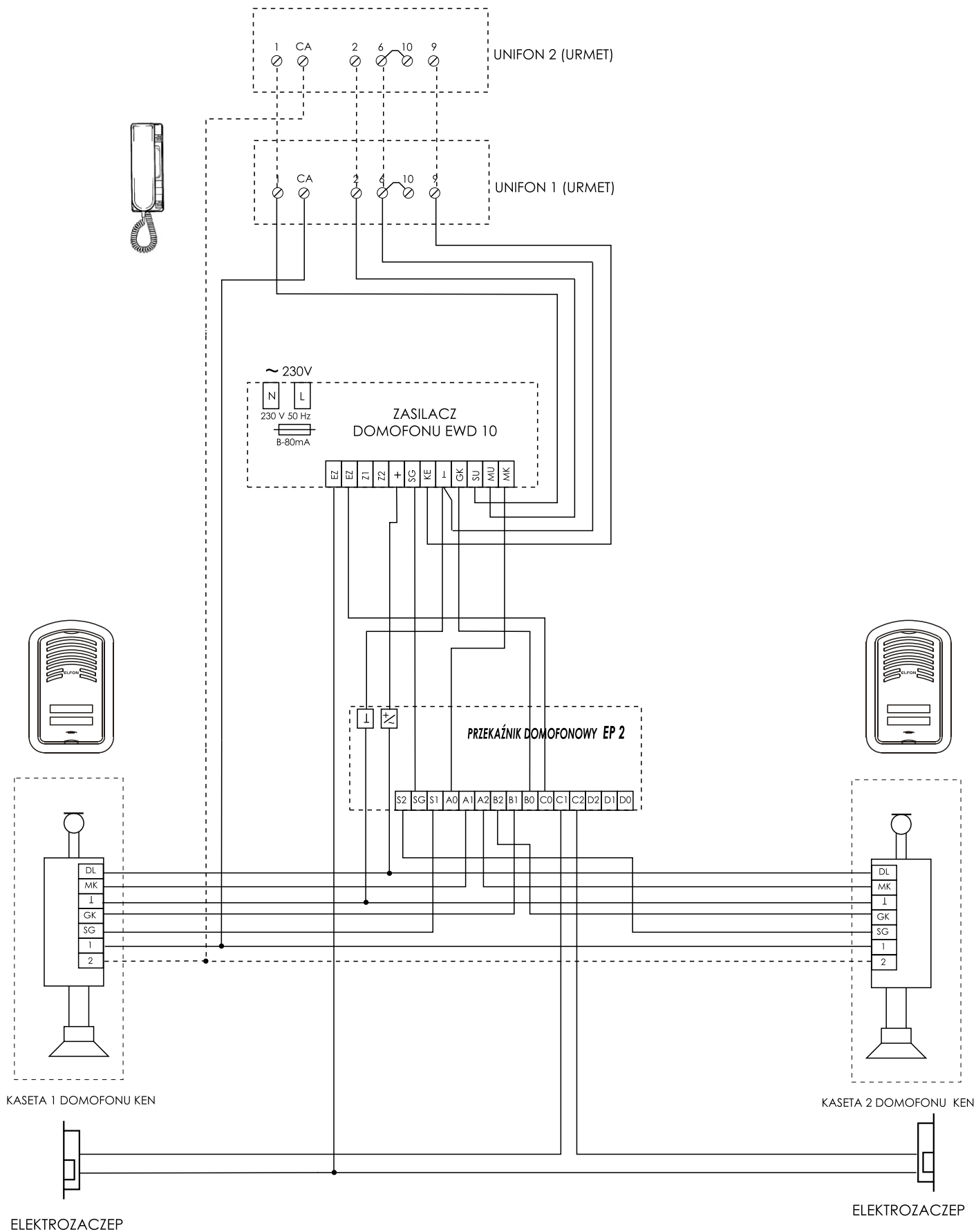


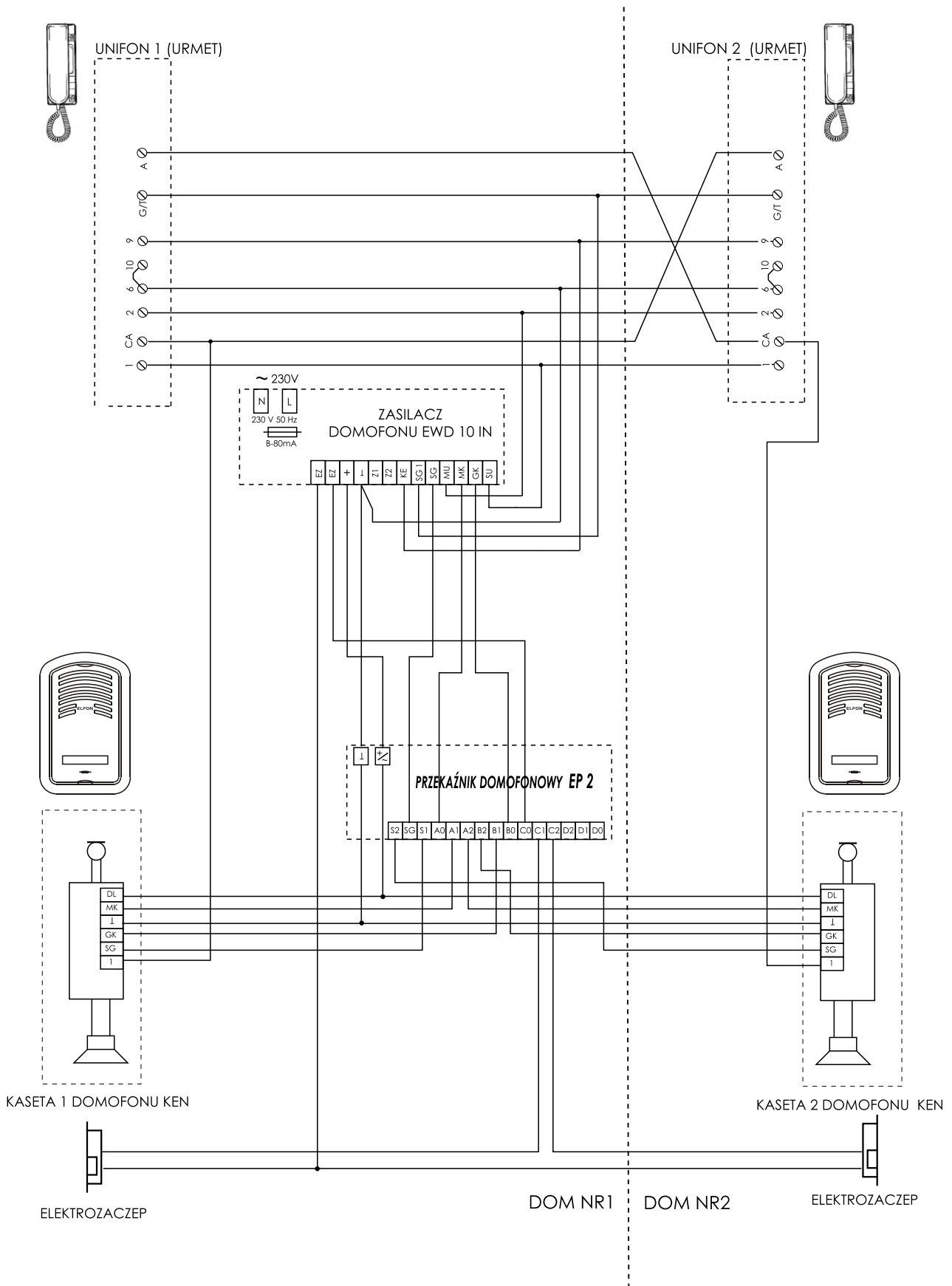
Schemat połączeń przekaźnika EP2 do zestawu domofonowego z 2 kasetami KEN i unifonem TK6



Schemat połączeń przekaźnika EP2 do zestawu domofonowego z 2 kasetami KEN i unifonami 1131, 1132, 1133



Schemat połączeń przełącznika EP2 do zestawu domofonowego interkomowego z 2 kasetami KEN1 oraz unifonami 1131/1, 1132/1, 1133/1



Schemat połączeń przekaźnika EP2 do zestawu domofonowego interkomowego 2-numerowego z kasetami KEN2 i unifonami 1131/1, 1132/1, 1133/1

