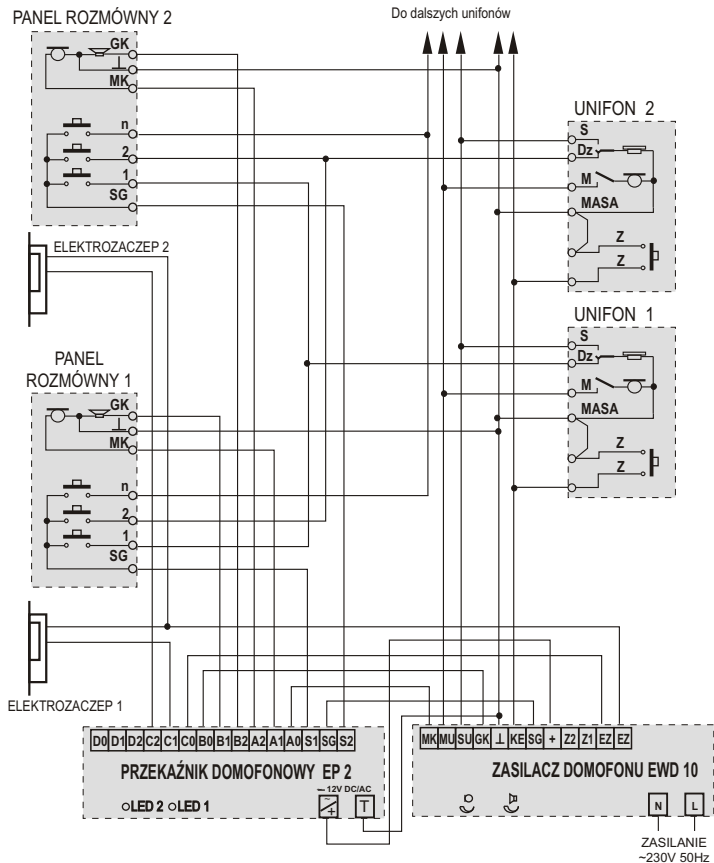


PRZEKAŹNIK DOMOFONOWY EP-2



Rys. 1
Schemat podłączenia przekaźnika EP-2
do instalacji domofonowej

ELFON®

Producent: **ELFON Sp. z o.o.** 30-727 Kraków, ul. Pana Tadeusza 4 tel. 12 2924870, fax 12 2924865

Instrukcja obsługi przekaźnika domofonowego EP-2

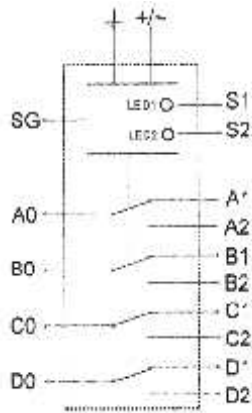
Przeznaczenie

Elektroniczny przekaźnik domofonowy EP2 jest przeznaczony do układów domofonowych dwuwejściowych tj.: z dwoma kasetami (panelami) bramowymi i służy do ich przełączania.

Montaż

Przekaźnik domofonowy jest urządzeniem stacjonarnym przeznaczonym do pomieszczeń suchych i może być montowany w skrzynce rozdzielczej na szynach EURO, lub przykręcany bezpośrednio do ściany dwoma wkrętami. Jeżeli przekaźnik nie jest montowany w skrzynce rozdzielczej lecz mocowany do ściany, po wykonaniu wszystkich połączeń elektrycznych należy nałóżyc na zasilacz nakładkę osłonową. Nakładka mocowana jest do obudowy zasilacza dwoma zaczepami.

Opis zacisków



- +/- - zasilanie 12V (stałe lub zmienne)
- ⊥ - masa
- SG - wejście sygnału generatora z zasilacza domofonowego
- S1, S2 - wyjście sygnału generatora do kaset (paneli) domofonowych
- A0, A1, A2 - zestaw styków
- B0, B1, B2 - zestaw styków
- C0, C1, C2 - zestaw styków
- D0, D1, D2 - zestaw styków

Dane techniczne

Typ: Przekaźnik domofonowy EP-2
Zasilanie: 12V (stałe lub zmienne)
Maksymalny pobór prądu: 50mA
Temperatura pracy: -10°C do 50°C
4-zestawy styków przełączanych

Zasada działania

Po załączeniu napięcia zasilania zwarte są następujące pary styków przekaźnika: A0-A1, B0-B1, C0-C1, D0-D1 (sygnalizowane diodą LED1)

Przepływ prądu wywołania w obwodzie SG - S2 powoduje zamknięcie styków: A0-A2, B0-B2, C0-C2, D0-D2 (sygnalizowane diodą LED2)

Przepływ prądu wywołania w obwodzie SG - S1 powoduje ponowne zamknięcie styków: A0-A1, B0-B1, C0-C1, D0-D1 (sygnalizowane diodą LED1).

Zgodnie z przepisami ustawy z dnia 29 lipca 2005r. o zużyтым sprzęcie elektrycznym i elektronicznym a także ustawy z dnia 24 kwietnia 2009 o bateriach i akumulatorach zabronione jest umieszczanie łącznie z innymi odpadami baterii i zużytego sprzętu oznakowanego symbolem przekreślonego kosza. Użytkownik, który zamierza pozbyć się produktu, jest obowiązany do oddania baterii i zużytego sprzętu elektronicznego lub elektrycznego do punktu zbierania zużytego sprzętu. W celu zapewnienia przestrzegania wyżej wymienionych ustaw posiadamy stosowną umowę z Organizacją Odzysku Sprzętu Elektrycznego i Elektronicznego Biosystem Elektrorecykling.

