

PL



EL50RT 2PH 60m

Zewnętrzna bariera
podczerwieni

Instrukcja instalatora

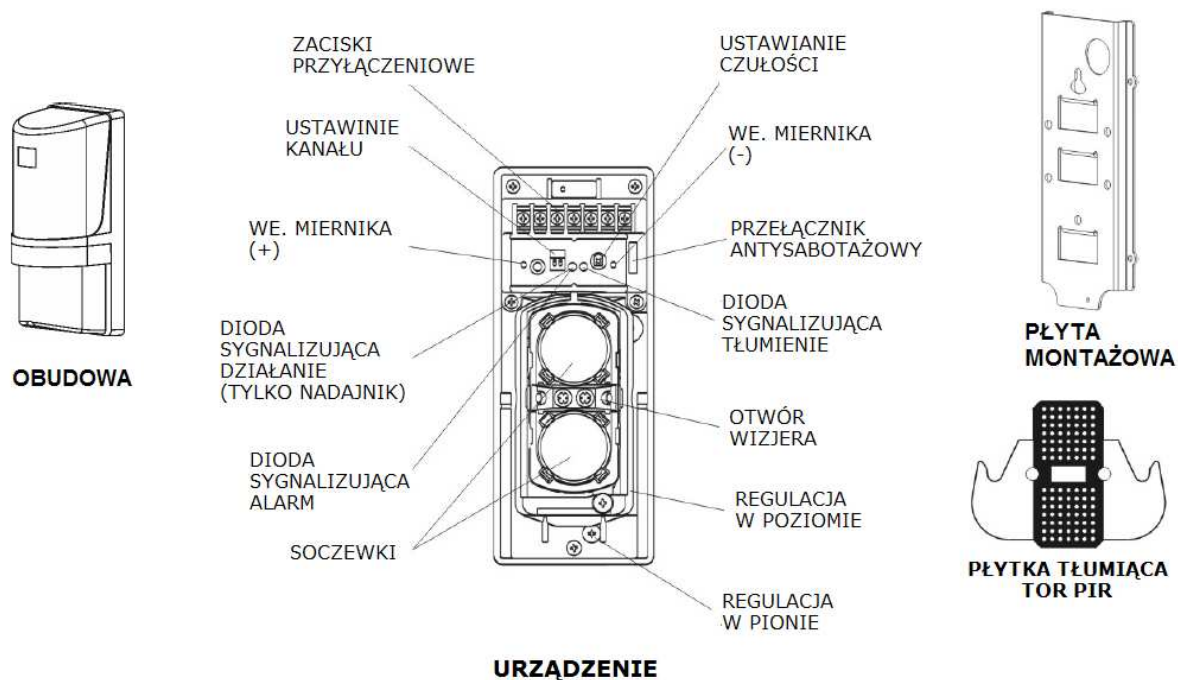
MIWI-URMET Sp. z o.o.
91-341 Łódź
ul. Pojezierska 90a



SPIS TREŚCI:

1. Opis urządzenia	4
2. Wskazówki dotyczące instalacji	4
3. Okablowanie	6
4. Instalacja	6
5. Regulacja czasu naruszenia wiązki	8
6. Ustawienie częstotliwości pracy.	8
7. Kalibracja bariery	9
8. Najczęściej spotykane problemy	11
9. Parametry techniczne.....	12
10. Wymiary.....	12
11. UWAGI	13

1. Opis urządzenia

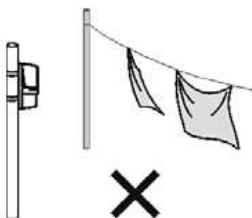


WKRĘTY MONTAŻOWE

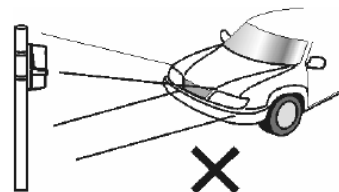


OBEJMA MONTAŻOWA

2. Wskazówki dotyczące instalacji



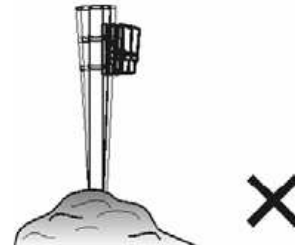
Usuń wszystkie przeszkody (drzewa, wieszaki itp.) pomiędzy nadajnikiem i odbiornikiem.



Unikaj mocnych źródeł światła jak słońce, lampy, powierzchnie odbijające promienie padające prostopadłe na odbiornik/nadajnik.



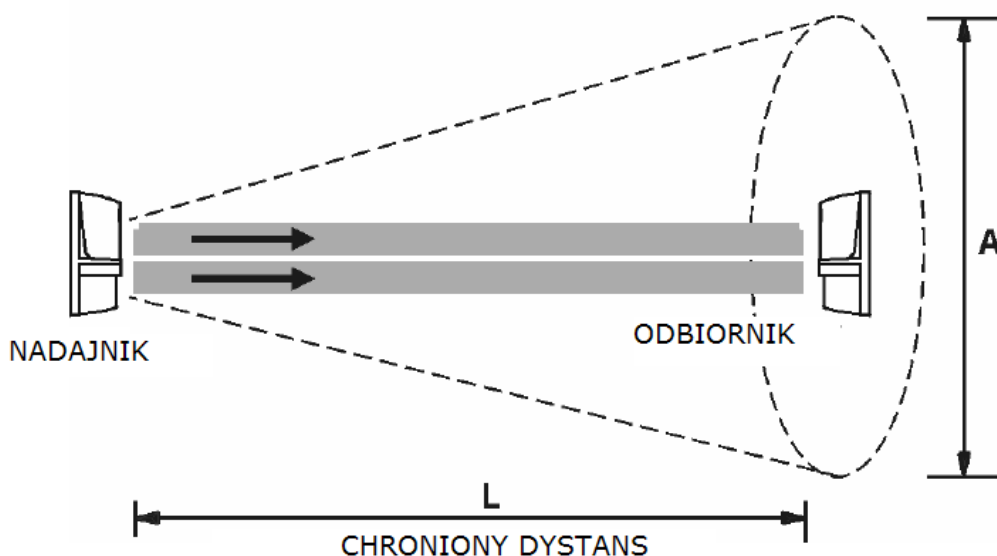
Nie umieszczaj barier w miejscu narażonym na zabrudzenia (np.: ochlapanie brudną wodą)



Bariery montuj tylko na solidnym podłożu.

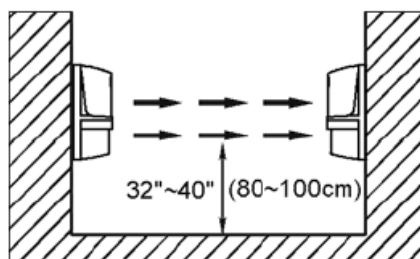
- ZASIĘG BARIERY
Maksymalny zasięg bariery to 120m **wewnątrz** oraz 60m **na zewnątrz**
- SZEROKOŚĆ DETEKCJI
Szerokość detekcji wiązki podczerwieni liczona jest wg poniższej zależności:
Szerokość (A) = 0,025 x Długość (L)

L	A
20m	0,6m
40m	1,2m
60m	1,8m



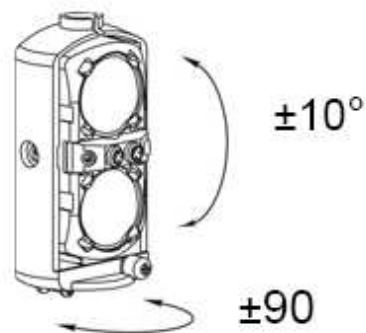
- WYSOKOŚĆ INSTALACJI

By efektywność wykrywania intruza była wysoka komplet barier powinien być zamontowany na wysokości ok. 80 - 100cm



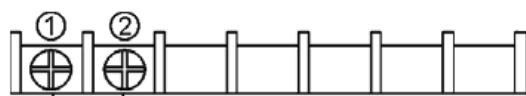
- KĄT REGULACJI

By ustawić duży stopień detekcji można regulować urządzeniem w poziomie w zakresie $\pm 90^\circ$ a w pionie w zakresie $\pm 10^\circ$



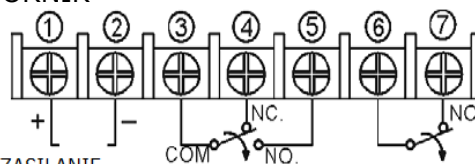
3. Okablowanie

NADAJNIK



ZASILANIE
OD 10,5V DO 30V DC
(NIE SPOLARYZOWNE)

ODBIORNIK



ZASILANIE
OD 10,5V DO 30V DC
(NIE SPOLARYZOWNE)

WYJŚCIE ALARMOWE
PRZEKAŹNIK NC./NO.
28V DC / 0,2A

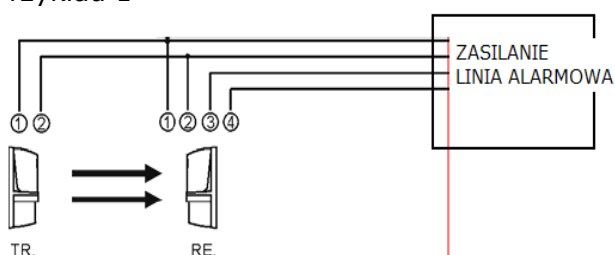
WYJŚCIE
ANTYSABOTAŻOWE
STYK BEZPOTENCJAŁOWY NC
28V DC / 0,2A

➤ DŁUGOŚĆ OKABLOWANIA

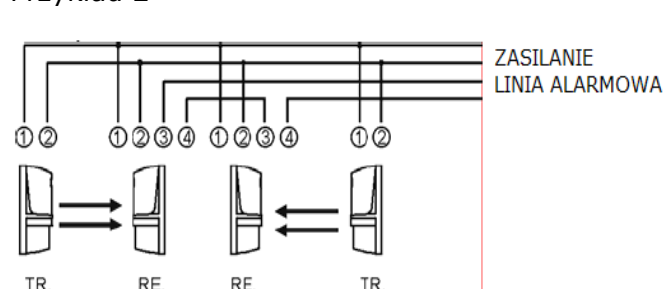
Przekrój żyły	12VDC	24VDC	UWAGA: 1. Kiedy dwa lub więcej podłączenia są wymagane, max dł. okablowania dzieli się na liczbę zestawów. 2. Przewody zasilające nie powinny przekroczyć wspomnianych długości.
0.5 mm ²	250m	2200m	
1 mm ²	449m	4000m	

➤ PRZYKŁADY OKABLOWANIA

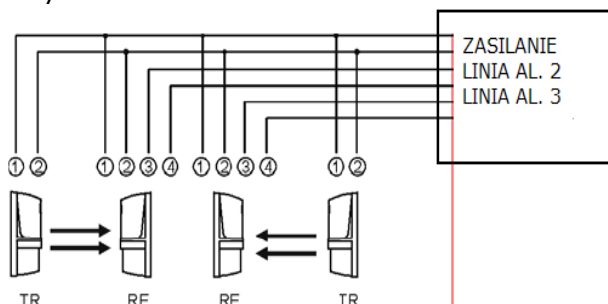
Przykład 1



Przykład 2



Przykład 3



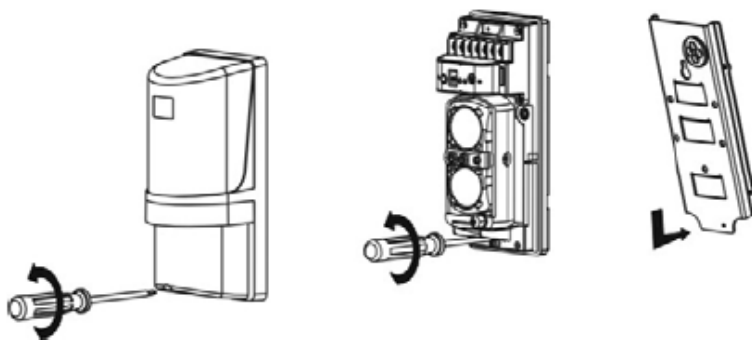
TR. – nadajnik

RE. – odbiornik

4. Instalacja

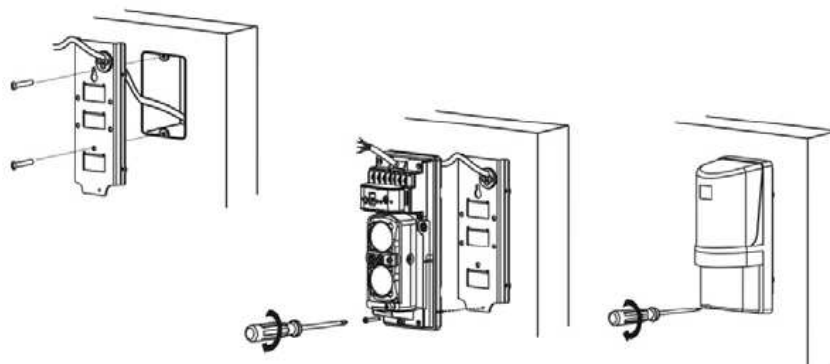
Bariera może być z łatwością zamontowana na słupku lub pionowej ścianie.

1. zdejmij obudowę nadajnika/odbiornika odkręcając przy pomocy śrubokręta wkręt w dolnej części obudowy
2. odkręć śrubkę w dolnej części bariery i zdejmij płytę montażową.



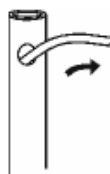
A. Montaż na ścianie:

- Przeprowadź kable montażowe przez przygotowane otwory w płycie montażowej a następnie przytwierdź samą płytę do ściany przy pomocy kołków rozporowych
- Podłącz okablowanie do zacisków przyłączeniowych
- Po dopasowaniu torów optycznych nadajnika i odbiornika oraz wykonaniu testu połączenia (patrz punkt 7) przykręć solidnie obudowę do bariery.

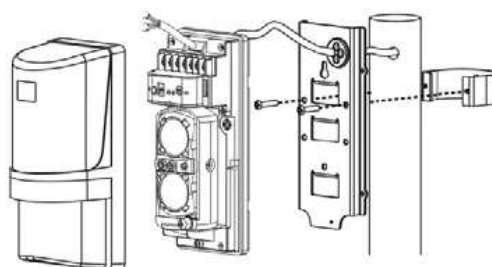


B. Montaż na słupku

- Montaż przeprowadzić na słupkach o średnicy 4 – 4,5cm sztywno osadzonych w podłożu.
- Wywierć otwór 8mm w słupku w miejscu gdzie będzie zamontowany nadajnik/odbiornik by przeprowadzić okablowanie.

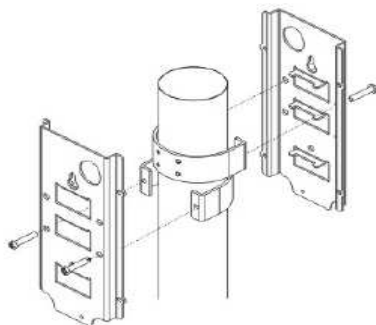


- Umieść obejmy montażowe na słupku.
- Przeprowadź kable montażowe przez przygotowane otwory w płycie montażowej a następnie przytwierdź samą płytę do obejm przy pomocy wkrętów.
- Podłącz okablowanie do zacisków przyłączeniowych.
- Zogniskuj tory optyczne nadajnika i odbiornika oraz przeprowadź test poprawności działania (patrz punkt 7).
- Przykręć solidnie obudowę do bariery.



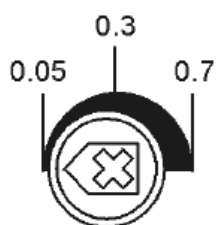
C. Montaż dwóch urządzeń na tej samej wysokości słupka.

- Umieść obejmy montażowe jedna pod drugą na słupku.
- Dwa urządzenia mogą być przytwierdzone na tej samej wysokości na jednym słupku (odwrócone tyłem).

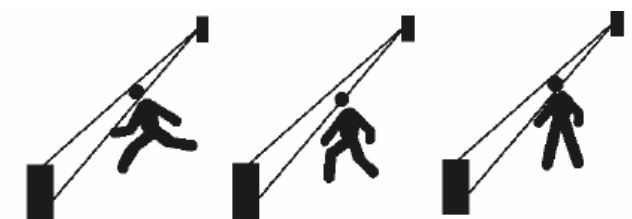


5. Regulacja czasu naruszenia wiązki

Przełącznik obrotowy pozwalający ustawić czas naruszenia wiązki znajduje się na odbiorniku bariery. Im krótszy czas naruszenia tym większa wrażliwość wiązki.



ODPOWIADAJĄCY CZAS W SEK.



50ms

300ms

700ms

SZYBKI BIEG

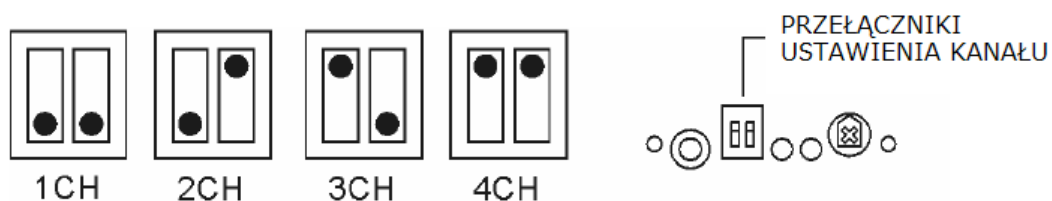
BIEG NORMALNY

SPACER

UWAGA: Po zainstalowaniu zestawu bariery należy przetestować czas naruszenia wiązki. Jest to konieczne by poprawnie dopasować jego wartość do warunków otoczenia.

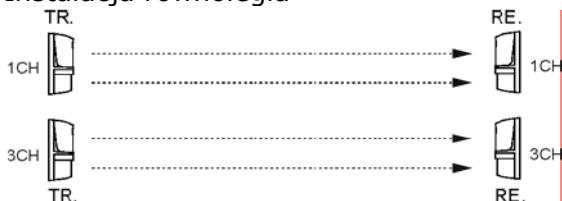
6. Ustawienie częstotliwości pracy.

1. Ustaw nadajnik i odbiornik z jednego kompletu na ten sam kanał częstotliwości.

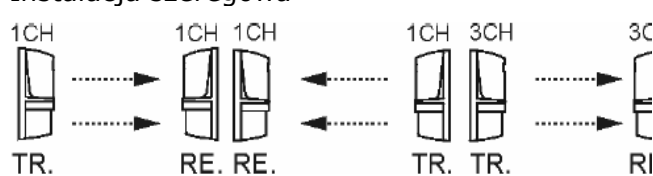


2. Jeżeli dwa lub więcej kompletów barier znajdują się w bezpośredniej bliskości (równolegle lub szeregowo) to należy nadać każdemu kompletowi inną częstotliwość pracy wg. powyższego rysunku.
3. Jeżeli dwa lub więcej kompletów barier są zamontowane równolegle, to każdy z tych kompletów powinien być tego samego typu.

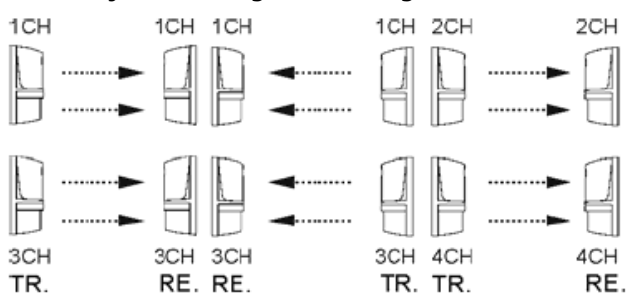
Instalacja równoległa



Instalacja szeregową



Instalacja równoległa & szeregową



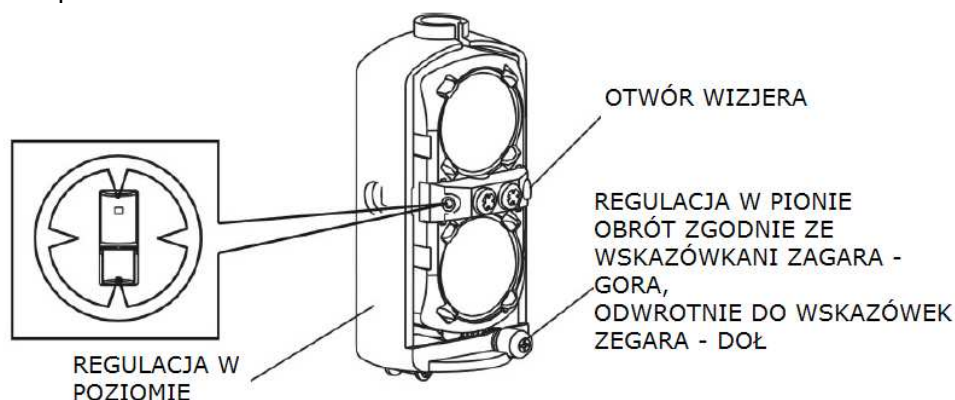
TR. - nadajnik

RE. - odbiornik

1CH - 4CH - kanały częstotliwości

7. Kalibracja bariery

1. Podłącz zasilanie do odbiornika oraz nadajnika bariery.
2. Spójrz do jednego z dwóch celowników (wizjerów) umieszczonych pod kątem 45°, wyreguluj urządzenie w pionie oraz poziomie tak aby drugie w urządzeniu widoczne było centralnie w polu widzenia.



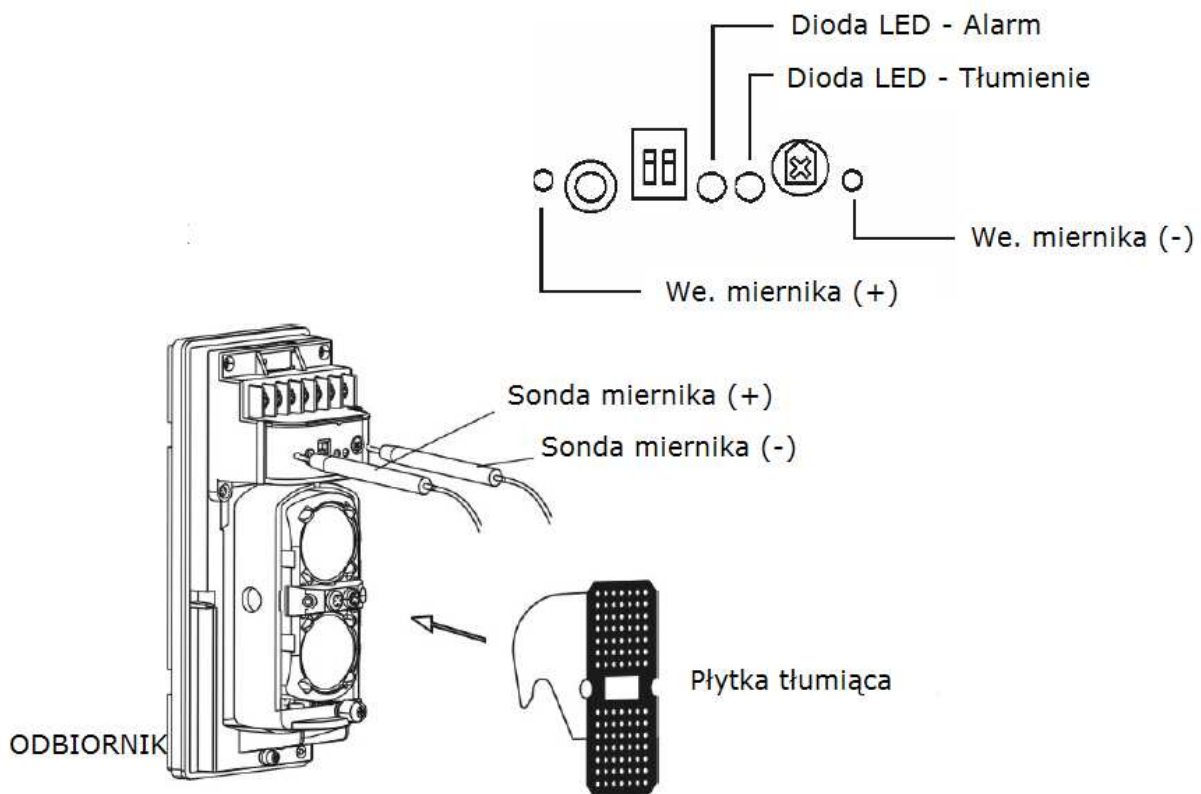
3. Podłącz miernik ustawiony w zakresie 10VDC do wejść (+) oraz (-).
4. Dopasuj położenie nadajnika tak by uzyskać największe wskazanie na mierniku.
5. Dopasuj położenie odbiornika tak by uzyskać największe wskazanie na mierniku.
6. Załóż płytkę tłumiącą tak by zakrywała soczewki odbiornika i powtórz dwa ostatnie punkty (4 i 5) by otrzymać max wskazania miernika.
7. Zdejmij płytkę tłumiącą oraz sondy miernika.

PRZEDZIAŁ NAPIĘCIA MIERNIKA a CZUŁOŚĆ

OTRZYMANE NAPIĘCIE	POZIOM DOPASOWANIA
Powyżej 700mV	Bardzo dobra
Od 250mV do 700mV	Dobra
Poniżej 250mV	Słaba (niewystarczająca)

UWAGA:

- (1) Powyższe wskazania odnoszą się do pomiarów z założoną płytką tłumiącą
- (2) Ostrożnie zdejmij płytkę tłumiącą i sprawdź wskazania miernika jeszcze raz



SPRAWDZANIE POPRAWNOŚCI DZIAŁANIA

Podczas eksploatacji bariery zalecane jest by raz w miesiącu sprawdzić poprawność działania bariery poprzez wykonanie „walk testu”.

8. Najczęściej spotykane problemy

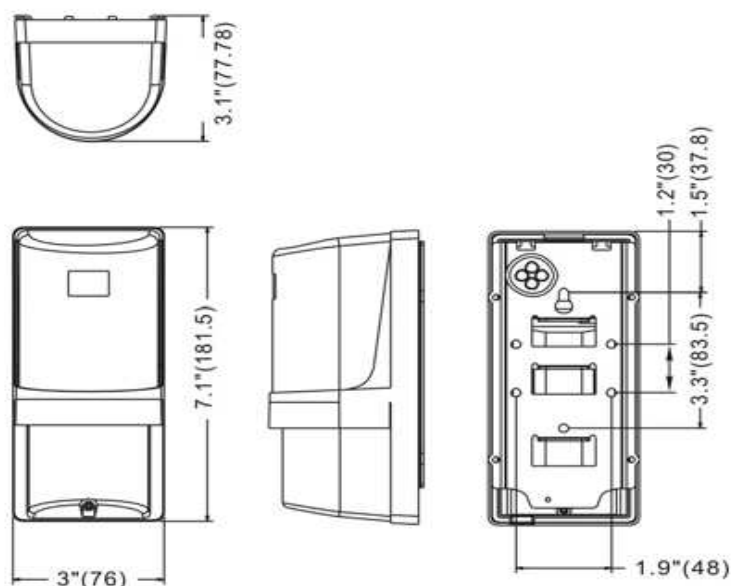
PROBLEM	ROZPOZNANIE	DZIAŁANIA KORYGUJĄCE
Dioda DED sygnalizująca pracę w nadajniku nie działa	<ol style="list-style-type: none"> 1) Brak zasilania 2) Złe podłączenie przewodów lub ich uszkodzenie 	<ol style="list-style-type: none"> 1) Wyłącz zasilanie 2) Sprawdź okablowanie
Dioda LED alarmowa nie świeci jeżeli wiązka IR zostaje przerwana (odbiornik)	<ol style="list-style-type: none"> 1) Brak zasilania 2) Złe połączenie przewodów lub ich uszkodzenie 3) Wiązka IR jest odbijana od innego obiektu i dociera do odbiornika 4) Dwie wiązki nie są przerwane jednocześnie 5) Czas przerywania wiązki jest krótszy niż ustawiony czas naruszenia. 6) W przypadku instalacji równoległej lub szeregowej niepoprawne ustawienie częstotliwości pracy kompletów. 	<ol style="list-style-type: none"> 1) Odłącz zasilanie bariery 2) Sprawdź okablowanie 3) Usuń obiekt odbijający wiązki bądź zmień ich kierunek 4) Przerwij obie wiązki jednocześnie 5) Ustaw krótszy czas naruszenia wiązki 6) Zgodnie z instrukcją ustaw odpowiednie częstotliwości kompletów barier
Dioda LED alarmowa świeci cały czas (odbiornik)	<ol style="list-style-type: none"> 1) Zła kalibracja bariery 2) Obiekt przecinający wiązkę znajdujący się między nadajnikiem a odbiornikiem 3) Optyka bariery jest zabrudzona 4) Złe ustawienie częstotliwości toru IR 	<ol style="list-style-type: none"> 1) Przetestuj barierę i przeprowadź ponownie proces kalibracji 2) Usuń obiekt przerywający wiązkę 3) Przeczyść optykę urządzeń miękką szmatką 4) Ustaw tą samą częstotliwość nadajnika i odbiornika
Okresowe występowanie alarmów	<ol style="list-style-type: none"> 1) Złe podłączenia przewodów 2) Skoki napięcia zasilania 3) Obiekt „cieniuący” w obrębie wiązki IR 4) Duże urządzenia elektryczne wprowadzające zakłócenia występujące blisko nadajnika bądź odbiornika 5) Niestabilne zamontowanie nadajnika bądź odbiornika 6) Zacieniona optyka nadajnika lub odbiornika 7) Niepoprawna kalibracja 8) Małe zwierzęta mogą przechodzić wzdłuż toru IR i przecinać obie wiązki 	<ol style="list-style-type: none"> 1) Wykonaj „walk test” 2) Ustabilizuj napięcie zasilania 3) Usuń obiekt zacieniający wiązki 4) Zmień miejsce instalacji bariery 5) Ustabilizuj bariery 6) Przeczyść optykę urządzeń miękką szmatką 7) Przetestuj barierę i przeprowadź ponownie proces kalibracji 8) Zwiększ czas naruszenia wiązki (nie zalecane w przypadku jeżeli intruz ma możliwość szybkiego biegu)

9. Parametry techniczne

Zasięg	60m (zewnątrz), 120m (wewnątrz)
Pobór prądu	85mA (max)
Wybór częstotliwości toru IR	4 kanały
Zasilanie	10.5V – 30VDC (nie spolaryzowane)
Tor IR	Dwie wiązki podczerwieni
System detekcji	Jednoczesne przerwanie obu wiązek
Czas naruszenia wiązki	50ms – 700ms (ustawiane)
Wyjście alarmowe	Przełącznik NC./NO. 0.2A / 28VDC
Mikrowyłącznik antysabotazowy	Styk bezpotencjałowy NC. 0.2A / 28VDC
Dioda LED alarmowa	Czerwona dioda LED (odbiornik) – świeci w chwili wykrycia alarmu
Dioda LED sygnalizująca tłumienie	Żółta dioda LED (odbiornik) – świeci w chwili wykrycia tłumienia toru IR
Funkcje dodatkowe	Wejście pomiaru stopnia kalibracji, obudowa anty-szronowa
Kąt regulacji	Pionowo $\pm 90^\circ$, poziomo $\pm 10^\circ$
Temperatura pracy	Od -25°C do 55°C
Instalacja	Wewnętrzna, zewnętrzna
Okablowanie	Zaciski przyłączeniowe
Waga	1805gr (odbiornik/nadajnik)
Wymiary	76 x 181,5 x 77,8 mm (sz x w x d)
Standardowe akcesoria	Obejmy montażowe na słupek x 2 Płytki tłumiące tor IR x 1 Wkręty (4x20) x 4 Wkręty (M4x20) x 4

10. Wymiary

Wymiary: cale (mm)



11. UWAGI