

COMMAX

SmartHome & Security

INSTRUKCJA MONTAŻU / OBSŁUGI

STACJA BRAMOWA DR-3Q2

CE



Importer:

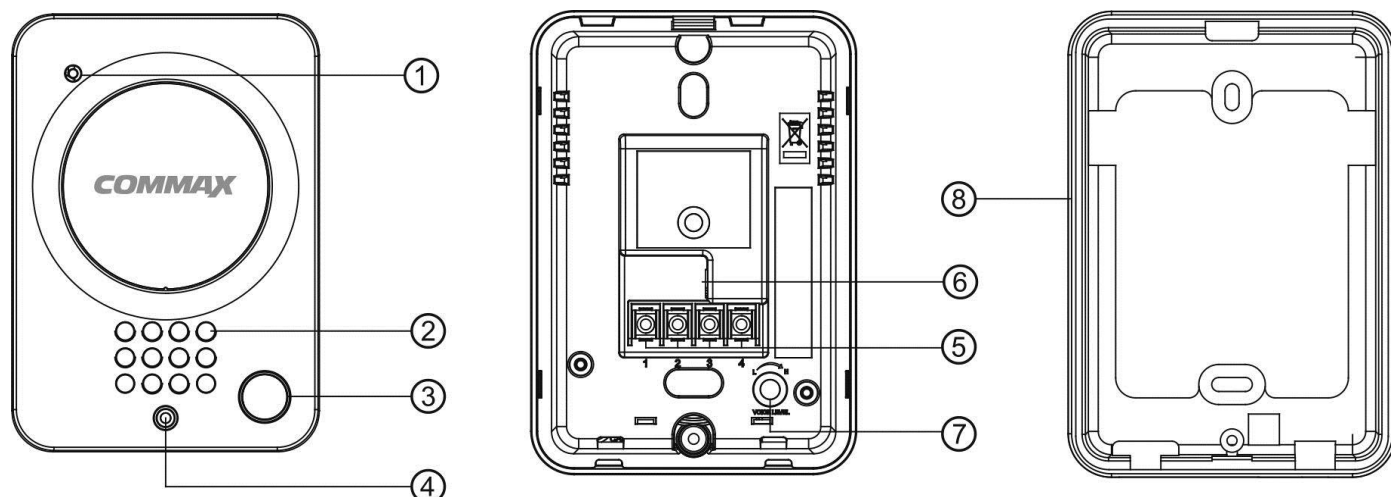
GDE

Komfort & Bezpieczeństwo

Włosań, ul. Świątnicka 88
32-031 Mogilany

tel. +48 12 256 50 25
+48 12 256 50 35
GSM: +48 697 777 519
biuro@gde.pl
www.gde.pl

Wygląd zewnętrzny



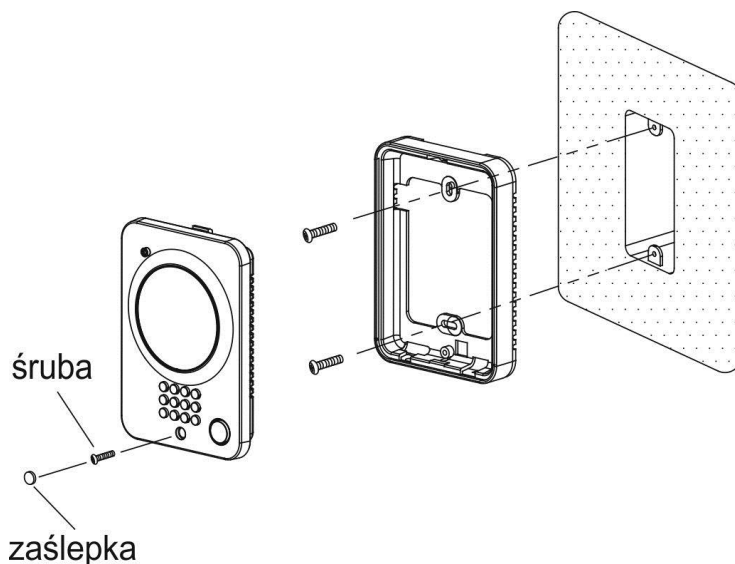
	Element	Opis
1.	Mikrofon	Przekazuje dźwięk do monitora
2.	Głośnik	Przekazuje dźwięk wywołania i rozmowy z monitorem
3.	Przycisk wywołania	Wciśnij w celu nawiązania rozmowy z monitorem
4.	Otwór montażowy	Umożliwia montaż stacji do uchwyty
5.	Gniazda połączeniowe	Umożliwiają podłączenie monitora lub unifonu
6.	Wyjście sterujące – styk NO	Umożliwiaysterowanie otwarcia wejścia
7.	Potencjometr regulacji głośności	Pozwala dostosować głośność do warunków otoczenia (regulacja wkrętakiem precyzyjnym 1,2 – 1,5mm)
8.	Uchwyt montażowy	Umożliwia montaż stacji do podłoża

Montaż

Zanim rozpoczniesz montaż

Stacja DR-3Q2 posiada centralnie umieszczoną część podtynkową o szerokości 46mm i wysokości 67mm. W miejscu montażu stacji należy wykonać zagłębienie o wymiarach 46 x 67 x 6 mm lub zastosować puszkę elektryczną kwadratową 67x67mm.

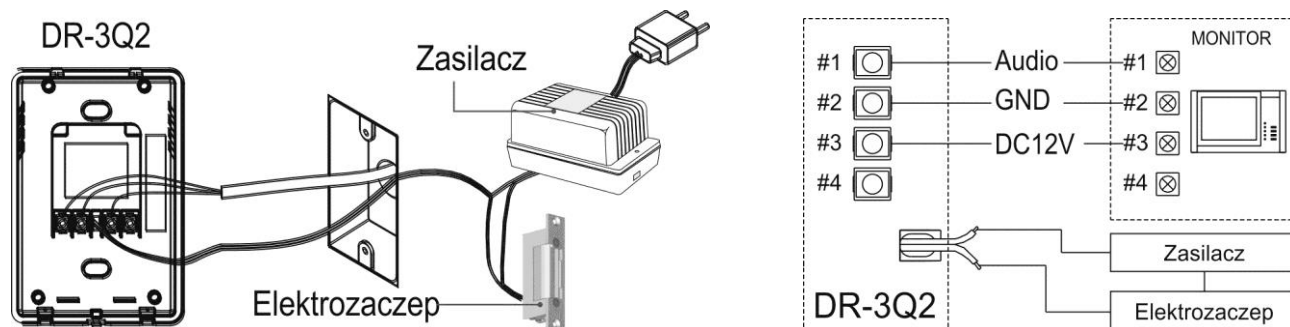
Rozstaw otworów uchwyty montażowego: 86mm.



Podłączenie

Stacja DR-3Q2 posiada 3 zaciski śrubowe do podłączenia monitorów serii CDV-xxx, CMV-xxx lub unifonu DP-3HP.

W przypadku podłączenia stacji do monitorów zaleca się wykorzystanie gniazda CAM1 w monitorach (po podłączeniu stacji do gniazda CAM2 możliwe będzie nawiązanie komunikacji od stacji do monitora ale w stanie czuwania z poziomu monitora nie będzie możliwości wywołania stacji).



Stacja DR-3Q2 posiada wyjście przekaźnikowe (styk NO) o obciążalności 5A/250V, sterowane przyciskami otwarcia na monitorze / unifonie.

Czas działania styku NO zależny jest od fabrycznych ustawień monitora / unifonu i wynosi ok. 1-3 sekundy. Aby przedłużyć czas otwarcia wejścia należy zastosować dodatkowe układy przekaźnikowe z podtrzymaniem (np. AWZ525) lub elektrozaczep z pamięcią.

Dane techniczne

Zasilanie	DC 12V (z monitora / unifonu)
Okablowanie	3 przewody spolaryzowane
Otwieranie drzwi	2 przewody niespolaryzowane (styk NO)
Temperatura pracy	-40°C ~ +40°C
Wymiary	98 x 140 x 31 (+6mm część podtynkowa) (szer./wys./gł.)mm
Waga	300g

Pozbywanie się starych urządzeń elektrycznych



To urządzenie jest oznaczone zgodnie z Ustawą o zużytym sprzęcie elektrycznym i elektronicznym symbolem przekreślonego kontenera na odpady. Takie oznakowanie informuje, że sprzęt ten, po okresie jego użytkowania nie może być umieszczany łącznie z innymi odpadami pochodzącymi z gospodarstwa domowego.

Użytkownik jest zobowiązany do oddania go prowadzącym zbieranie zużytego sprzętu elektrycznego i elektronicznego. Prowadzący zbieranie, w tym lokalne punkty zbiórki, sklepy oraz gminne jednostki, tworzą odpowiedni system umożliwiający oddanie tego sprzętu. Właściwe postępowanie ze zużytym sprzętem elektrycznym i elektronicznym przyczynia się do uniknięcia szkodliwych dla zdrowia ludzi i środowiska naturalnego konsekwencji, wynikających z obecności składników niebezpiecznych oraz niewłaściwego składowania i przetwarzania takiego sprzętu.

(TŁUMACZENIE DEKLARACJI ZGODNOŚCI)

DEKLARACJA ZGODNOŚCI

COMMAX[®]

Wyprodukowane przez:

Nazwa & adres fabryki:

COMMAX Co., Ltd

(13229) Dunchon-daero 494, Jungwon-gu, Seongnam-si, Gyeonggi-do, S. Korea

Oświadcza się, że produkty:

Typ produktu: Stacja bramowa

Model: DR-3Q2

Spełniają następujące normy:

EMC EN55022:1998+A1:2000+A2:203

EN50130-4:1995+A1:1998

RoHS IEC62321:2008

Certyfikowane i raportowane przez:

CE EMC Reported : KTR(Korea Testing & Research Institute)

CE RoHS Reported : COMMAX Co., Ltd

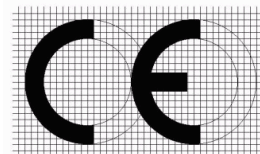
Dodatkowe informacje

Niniejszym oświadczamy, że zgodnie z wytycznymi Rady UE są spełnione wszystkie główne wymagania bezpieczeństwa dotyczące następujących dyrektyw:

CE (93/68/EEC),

EMC (2014/30/EU),

RoHS (2011/65/EC).



Osoba odpowiedzialna za sporządzenie deklaracji

K. L. Oh, Director of Manufacturing Plant

12 kwiecień 2017

COMMAX CO., LTD

Dunchon-daero 494, Jungwon-gu,

Seongnam-si, Gyeonggi-do, Korea