

COMMAX

SmartHome & Security

**INSTRUKCJA
MONTAŻU / OBSŁUGI**

**STACJA BRAMOWA
DR-2GN**

CE



Importer:

& GDE
POLSKA

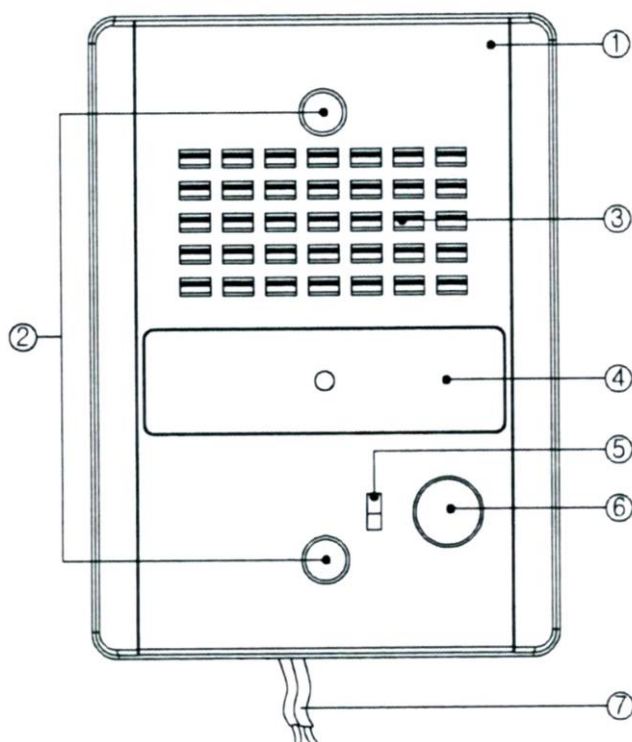
Włosań, ul. Świątnicka 88
32-031 Mogilany

tel. +48 12 256 50 25
+48 12 256 50 35
GSM: +48 697 777 519
biuro@gde.pl
www.gde.pl

Cechy charakterystyczne

- Zwarta budowa (grubość jedynie 18mm) i estetyczny wygląd.
- Montaż natynkowy
- Stacja bramowa wyposażona jest w zaślepki utrudniające zdjęcie stacji.
- Dedykowana osłona OS-9S

Wygląd zewnętrzny

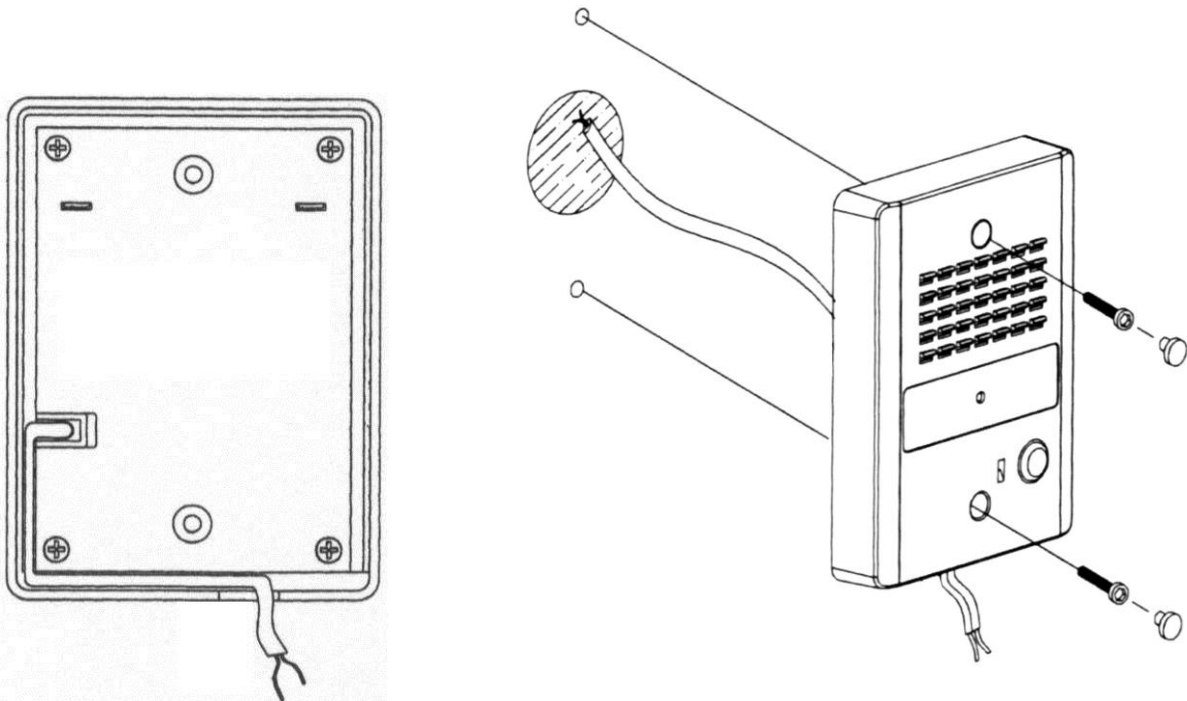


1. Obudowa zewnętrzna
2. Otwory montażowe
3. Głośnik
4. Dioda LED (informuje o zasilaniu stacji bramowej)
5. Mikrofon
6. Przycisk wywołania
7. Przewód do stacji domowej

Instalacja

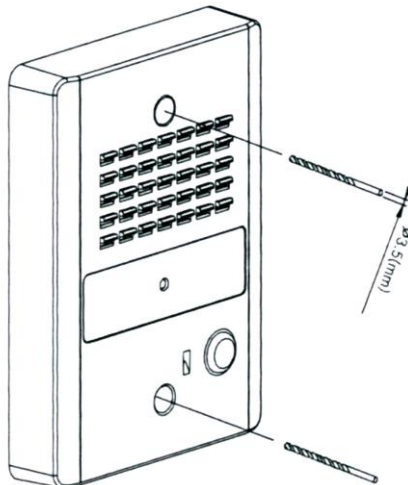
1. Przygotuj otwory montażowe w miejscu montażu stacji.
2. Przyklej gumową uszczelkę do stacji bramowej tak aby ściśle przylegała od góry oraz z dwóch boków uchwytu (przewód instalacyjny powinien być umieszczony w przygotowanym rowku – zgodnie z poniższym rysunkiem)
3. Podłącz przewody stacji bramowej do stacji domowej.

4. Zamontuj stację bramową do podłoża
5. W miejscu montażu narażonym na wpływ warunków atmosferycznych zalecany jest montaż stacji z użyciem osłony OS-9S



Uwaga!!!

- Elektrozaczepek oraz zasilanie elektrozaczepek nie należą do zestawu.
- W celu wyjęcia zaślepek należy ostrożnie je rozwinąć – zabezpieczenie przed odkręceniem śrub



Dane techniczne

Zasilanie	DC 9V (ze stacji domowej)
Okablowanie	2 przewody
Otwieranie drzwi	2 przewody niespolaryzowane (styk)
Temperatura pracy	-20°C ~ +40°C
Wymiary	93,5 x 126 x 18 (szer./wys./gł.)mm
Waga	170g

Pozbywanie się starych urządzeń elektrycznych



To urządzenie jest oznaczone zgodnie z Ustawą o zużytym sprzęcie elektrycznym i elektronicznym symbolem przekreślonego kontenera na odpady. Takie oznakowanie informuje, że sprzęt ten, po okresie jego użytkowania nie może być umieszczany łącznie z innymi odpadami pochodzącymi z gospodarstwa domowego. Użytkownik jest zobowiązany do oddania go prowadzącym zbieranie zużytego sprzętu elektrycznego i elektronicznego. Prowadzący zbieranie, w tym lokalne punkty zbiórki, sklepy oraz gminne jednostki, tworzą odpowiedni system umożliwiający oddanie tego sprzętu. Właściwe postępowanie ze zużytym sprzętem elektrycznym i elektronicznym przyczynia się do uniknięcia szkodliwych dla zdrowia ludzi i środowiska naturalnego konsekwencji, wynikających z obecności składników niebezpiecznych oraz niewłaściwego składowania i przetwarzania takiego sprzętu.

(TŁUMACZENIE DEKLARACJI ZGODNOŚCI)

DEKLARACJA ZGODNOŚCI **COMMAX**[®]

Wyprodukowane przez:

1. Nazwa & adres fabryki: COMMAX Co., Ltd
(13229) Dunchon-daero 494, Jungwon-gu, Seongnam-si,
Gyeonggi-do, S. Korea
2. Nazwa & adres fabryki: Tianjin Jung Ang Electronics Co.,Ltd
#2 Quanxing Road, Wu Qing Debelopment Area,
Hi-Tech Industry Park, Tianjin, P.R.CHINA

Oświadcza się, że produkty:

Typ produktu: Stacja bramowa
Model: DR-2GNR, DR-2GN, DR-2PN

Spełniają następujące normy:

EMC	EN55022:2006+A1:2007 EN500130-4:1995+A1:1998+A2:2003 EN61000-3-2:2006+A1:2009+A2:2009 EN61000-3-3:2008
RoHS	IEC62321:2008

Certyfikowane przez:

CE EMC Reported :	KTR(Koera Testing & Research Institute in Korea)
CE RoHS Reported :	COMMAX Co., Ltd

Dodatkowe informacje

Niniejszym oświadczamy, że zgodnie z wytycznymi Rady UE są spełnione wszystkie główne wymagania bezpieczeństwa dotyczące następujących dyrektyw:

CE (93/68/EEC), EMC (2014/30/EU), RoHS (2011/65/EC).

Osoba odpowiedzialna za sporządzenie deklaracji

K. L. Oh, Director of Manufacturing Plants
20 kwiecień, 2016
COMMAX CO., LTD
Dunchon-daero 494, Jungwon-gu,
Seongnam-si, Gyeonggi-do, Korea

