

# COMMAX

SmartHome & Security

## INSTRUKCJA MONTAŻU / OBSŁUGI

### MONITOR KOLOROWY CMV-70M(DC)

CE



Importer:

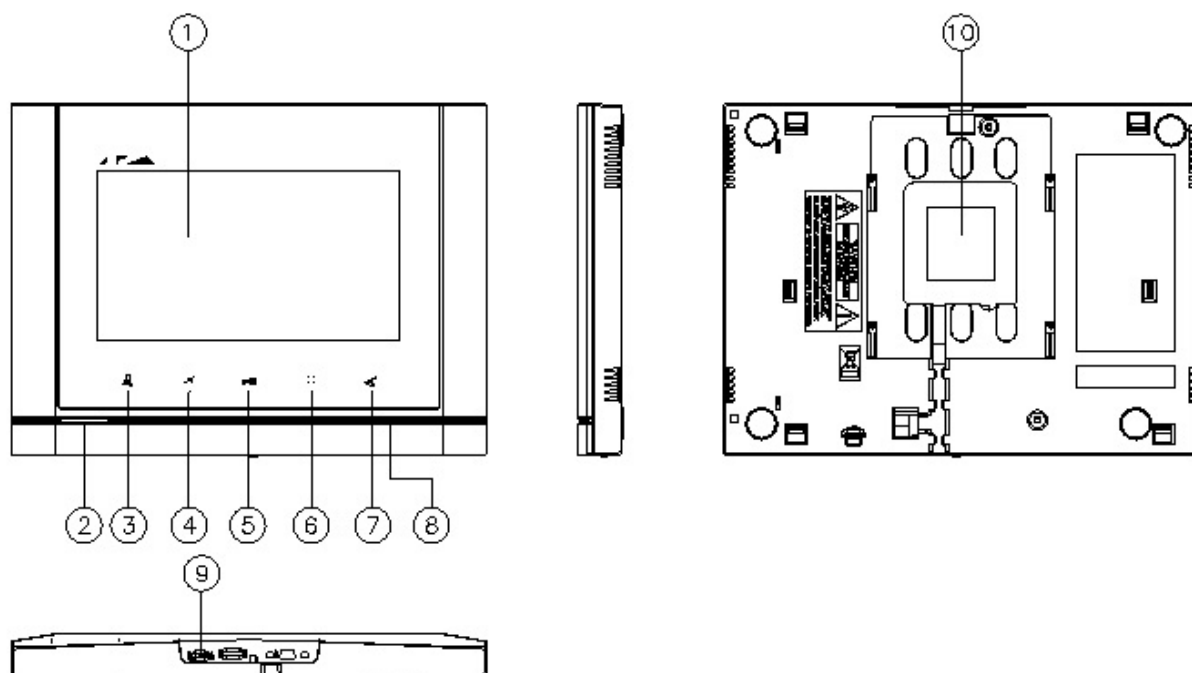
**GDE**

Komfort & Bezpieczeństwo

Włosań, ul. Świątnicka 88  
32-031 Mogilany

tel. +48 12 256 50 25  
+48 12 256 50 35  
GSM: +48 697 777 519  
biuro@gde.pl  
www.gde.pl

## Wygląd zewnętrzny – monitor



	Element	Opis
1.	Wyświetlacz LCD	7" ekran LCD
2.	Głośnik	Przekazuje dźwięki do otoczenia
3.	Przycisk podglądu obrazu (Monitor) / „W dół” (obsługa menu)	Pozwala wyświetlić obraz z kamery. W trybie ustawień menu przesuwa kursor w dół/w lewo.
4.	Przycisk interkomu / „Select” (obsługa menu)	Pozwala wywołać inne odbiorniki (po aktywacji toru audio przyciskiem odbioru rozmowy). W trybie ustawień menu zatwierdza ustawienie parametru.
5.	Przycisk otwierania zamka / „W górę” (obsługa menu)	Pozwala na zwolnienie elektrozamka przy kamerze, z której prowadzona jest rozmowa. W trybie ustawień menu przesuwa kursor w górę/w prawo.
6.	Przycisk Menu	Umożliwia ustawienie poziomu dźwięku wywołania oraz parametrów obrazu
7.	Przycisk odbioru rozmowy	Umożliwia zainicjowanie rozmowy
8.	Mikrofon	Przekazuje dźwięki z otoczenia
9.	Wyłącznik zasilania	Załącza/odłącza zasilanie monitora
10.	Gniazda połączeniowe	Umożliwiają podłączenie paneli zewnętrznych oraz dodatkowych unifonów

### UWAGA!

Niniejsza instrukcja powinna być przeczytana przed montażem.

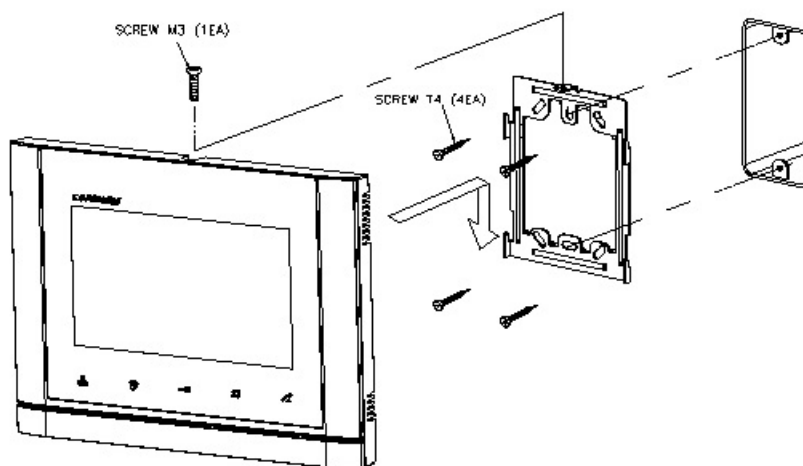
- Monitor nie powinien znajdować się w pobliżu wody, np. wanny, umywalki, basenu itp.
- Monitor i kamera powinny znajdować się w miejscach o wolnym przepływie powietrza – nie należy montować ich w szuflach, szafkach itp. Nie należy zaklejać, zatykać otworów wentylacyjnych.
- Przewody połączeniowe nie mogą być narażone na uszkodzenia mechaniczne i termiczne.

- Nie zaleca się skierowywania kamery w kierunku dużego natężenia światła – „oślepią” optykę kamery i może prowadzić do uszkodzenia kamery.
- Nie uszczelniaj silikonem kamery, zaleca się wyłożyć wnękę pod kamerę warstwą cienkiego styropianu - tył i ścianki boczne (w wersji podtynkowej kamery).

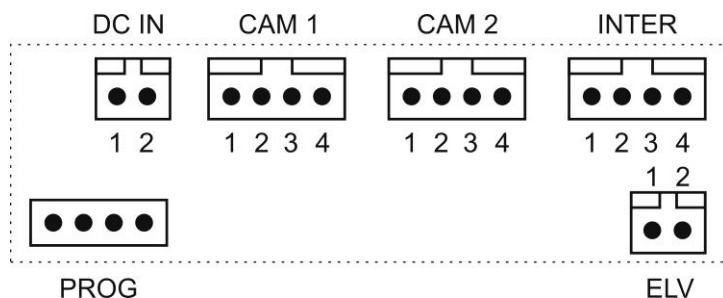
## Instalacja monitora

Zamocuj metalowy uchwyt monitora na ścianie (zalecana wysokość montażu monitora od podłogi: 1450- 1500 mm)

- Podłącz przewody od kamery i zasilające
- Umieść monitor na uchwycie i dokręć śrubką

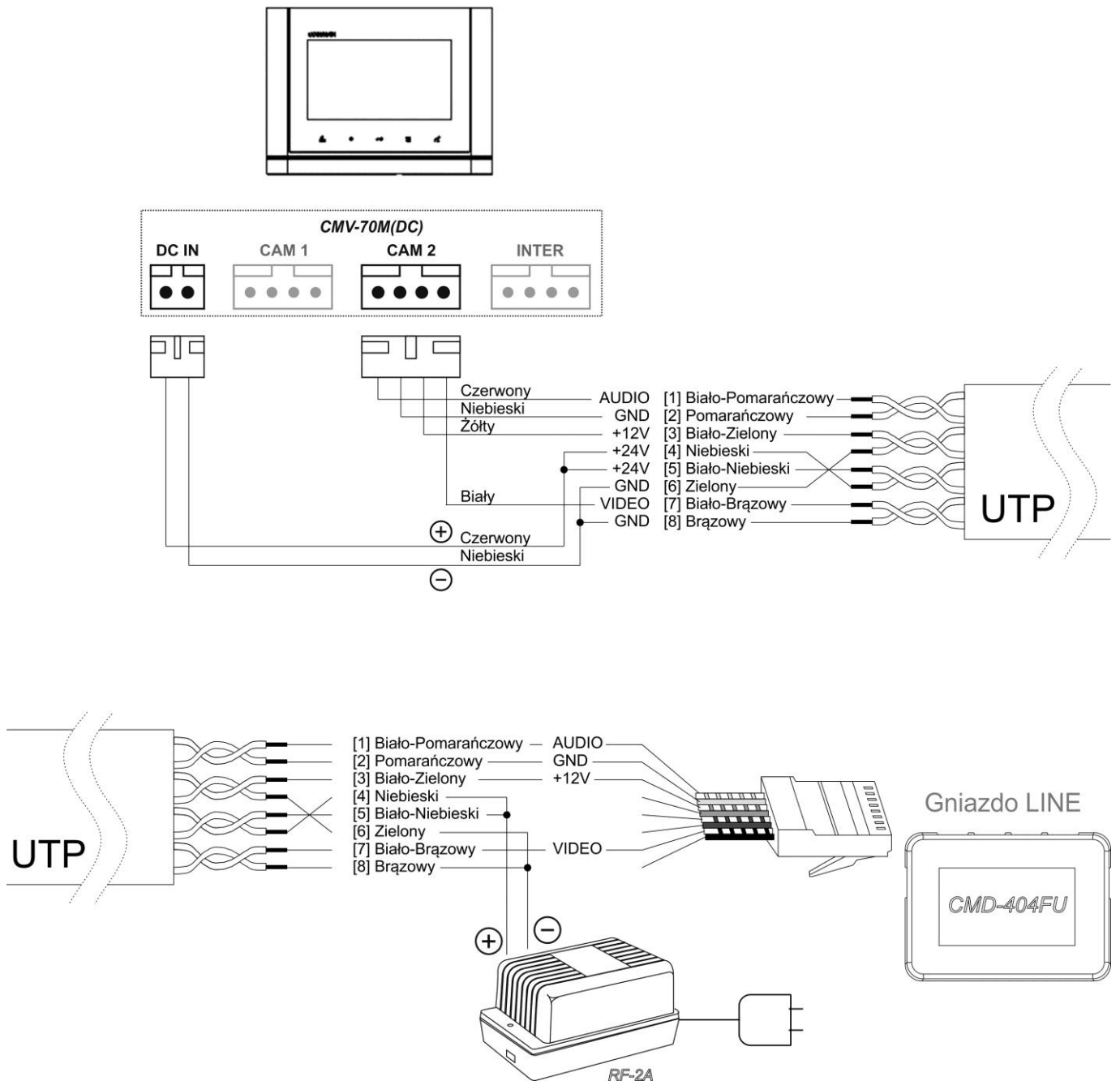


## Gniazda połączeniowe monitora:



- DC IN - gniazdo zasilania monitora: 1. +24V DC 2. Masa
- CAM 1 - gniazda połączenia panela z kamerą lub kamery CCTV. Oznaczenie przewodów:  
1. Audio 2. Masa 3. +12V 4. Video 1V p-p
- CAM 2 - gniazdo połączenia z systemem wieloabonentowym Gate View +, kamerą DRC-4xxx lub kamery CCTV. Oznaczenie przewodów:  
1. Audio 2. Masa 3. +12V 4. Video 1V p-p
- INTER – gniazdo połączenia dodatkowego unifonu DP-4VHP lub połączenia interkomowego pomiędzy monitorami.  
Oznaczenie przewodów:  
1. Audio 2. Masa 3. +12V / Gong 4. Wyw. interkom.
- PROG – gniazdo serwisowe
- ELV – styk sterujący (NO) – do wykorzystania np. do sterowania automatyki bramowej (w systemie wieloabonentowym Gate View +), obciążenie max. 0,5A@30VDC.

## Schemat połączenia – podłączenie monitora w systemie wieloabonentowym Gate View +

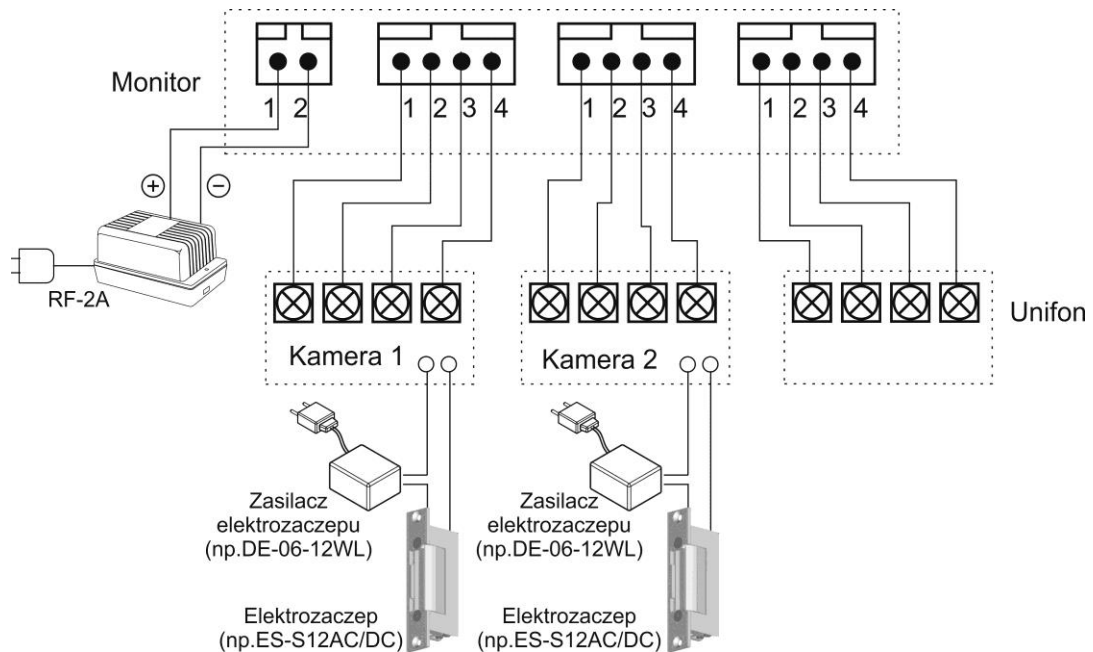


### Uwaga!!

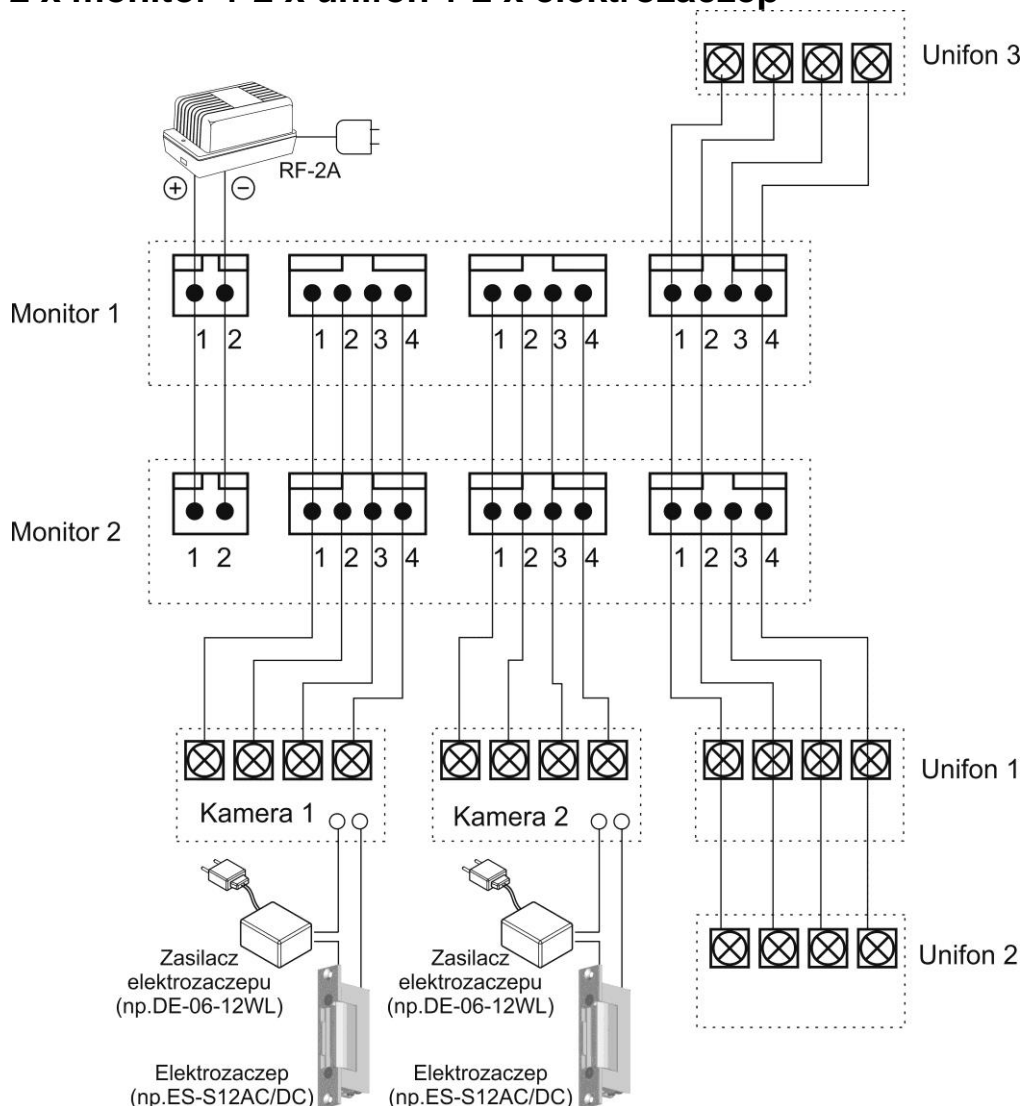
- Przy podłączeniu monitora w systemie wieloabonentowym wykorzystane jest gniazdo CAM2.
- Do gniazda CAM1 można podłączyć kamerę indywidualną DRC-4xxx.
- Gniazdo INTER jest nieaktywne (przycisk interkomu wywołuje funkcję połączenia ze stacją portierską).
- W przypadku połączenia kilku odbiorników u jednego abonenta niezbędne jest użycie dystrybutora CMD-104HU (max. 4 odbiorniki)

# Schematy – przykłady podłączenia w systemie jednoabonentowym

## 2 x kamera + monitor + 2 x elektrozaczepek + 2 x unifon



## kamera + 2 x monitor + 2 x unifon + 2 x elektrozaczepek



**Uwaga!!**

Przy połączeniu kilku monitorów i unifonów funkcja interkomu pomiędzy monitorami może nieznacznie wpłynąć na jakość obrazu i dźwięku pomiędzy monitorami a kamerami. Nie należy podłączać żyły (3) gniazda interkomowego pomiędzy monitorami.

Przy połączeniu dwóch monitorów sygnały z kamer należy rozdzielić (w dowolnym miejscu) na oba monitory.

Przy podłączeniu trzech monitorów sygnał wideo z kamery zaleca się wzmocnić i rozdzielić za pomocą dodatkowych urządzeń aktywnych (np. wzmacniacz/rozdzielacz MD-WW2). Zalecana liczba max. podłączonych urządzeń: 3.

**!!! Przed przystąpieniem do instalacji zaleca się sprawdzenie i podłączenie skonfigurowanego sprzętu w warunkach warsztatowych !!!**

Podczas montażu należy ściśle stosować się do odpowiedniego ze schematów. Przy projektowaniu instalacji należy dobrać odpowiednią średnicę przewodu w zależności od przewidywanych odległości i warunków środowiska np.: 0,50 mm ok. 50 m

Przy dłuższych odległościach zaleca się prowadzenie obwodu wizyjnego przewodem koncentrycznym lub za pomocą skrętki UTP cat. 5e z dodatkowymi transmiterami wideo. Nie należy mieszać żył innych instalacji (telefonicznych, alarmowych itp.) z instalacją videodomofonu.

Zaleca się prowadzenie obwodu elektrozaczełu osobnym przewodem (dotyczy zasilania elektrozaczełu prądem przemiennym typu AC).

**Obsługa wideodomofonu – system wieloabonentowy**

Po instalacji monitora w systemie wieloabonentowym Gate View + podczas obsługi w dolnej części ekranu monitora pojawią się dodatkowe informacje – skróty obsługiwane przyciskami pod ekranem.

**Odbieranie połączeń**

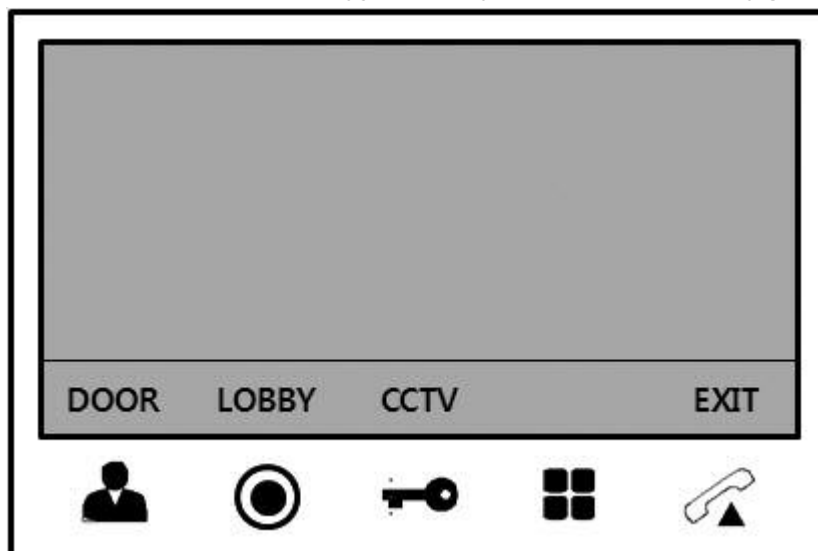
1. Po wywołaniu monitora w lewym górnym rogu ekranu pojawi się informacja skąd nastąpiło wywołanie (po wywołaniu z kamer na ekranie zostanie wyświetlony również obraz z danej kamery):
  - LOBBY – połączenie z kamery systemu wieloabonentowego Gate View +
  - DOOR – połączenie z kamery indywidualnej DRC-4xx
  - GUARD – połączenie ze stacji portierskiej
2. Po wywołaniu monitora możesz:
  - odpowiedzieć – wciśnij przycisk odbioru rozmowy i rozpocznij rozmowę. Komunikacja jest możliwa max. 60 sekund dla połączenia z kamerą, max.

180 sekund dla połączenia ze stacją portierską lub do momentu zakończenia rozmowy.

- nie odpowiadać - obraz na monitorze zgaśnie po około 30 sekundach.
3. Po rozmowie z odwiedzającym, jeżeli masz zainstalowany zamek elektromagnetyczny, możesz nacisnąć przycisk otwierania zamka aby otworzyć drzwi. Sygnał otwarcia zamka generowany jest w monitorze i trwa ok. 1-2 sekundy. Kamera systemu wieloabonentowego posiada dodatkowy układ czasowy umożliwiający ustawienie czasu otwarcia w zakresie 1-25 sekund. W przypadku kamery indywidualnej aby przedłużyć czas otwarcia zamka należy zastosować dodatkowe układy przekaźnikowe z podtrzymaniem lub elektrozaczep z pamięcią.

### **Podgląd obrazu z kamer**

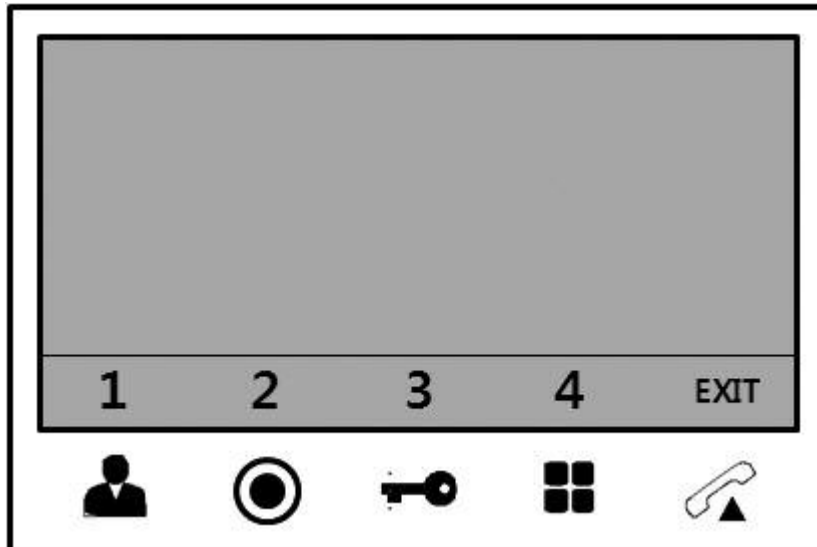
W trybie czuwania monitora wciśnij przycisk podglądu obrazu. Na ekranie zostanie wyświetlona belka informacyjna z wyborem źródła sygnału:



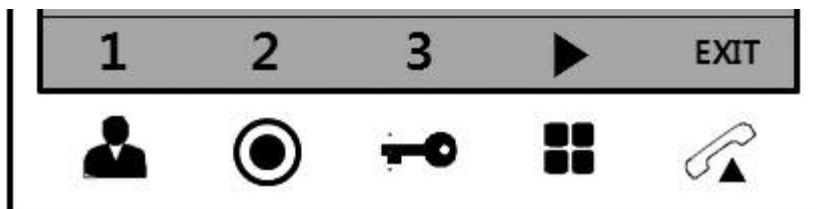
Aby wybrać odpowiedni obraz wciśnij przycisk pod danym opisem:

- DOOR – podgląd z kamery indywidualnej DRC-4xx  
Podczas podglądu obrazu z wejścia indywidualnego możesz nawiązać komunikację audio z panelem – w tym celu wciśnij przycisk odbioru rozmowy. Aby otworzyć wejście wciśnij przycisk otwierania zamka (podczas rozmowy).
- LOBBY – podgląd z kamery systemu wieloabonentowego Gate View +  
Podczas podglądu obrazu z kamery możesz nawiązać komunikację audio z panelem – w tym celu wciśnij przycisk odbioru rozmowy. Aby otworzyć wejście wciśnij przycisk otwierania zamka (podczas rozmowy).
- CCTV – podgląd obrazu z systemowych kamer CCTV.  
W przypadku instalacji systemowych kamer CCTV po wybraniu opcji podglądu pojawi się obraz z pierwszej kamery w systemie oraz informacja o możliwości wyboru pozostałych kamer (max. 8). Jeżeli w systemie nie ma

zainstalowanych systemowych kamer CCTV po wybraniu tej opcji usłyszysz kilkukrotny dźwięk błędu.



*Widok w przypadku instalacji do 4 kamer obserwacyjnych*



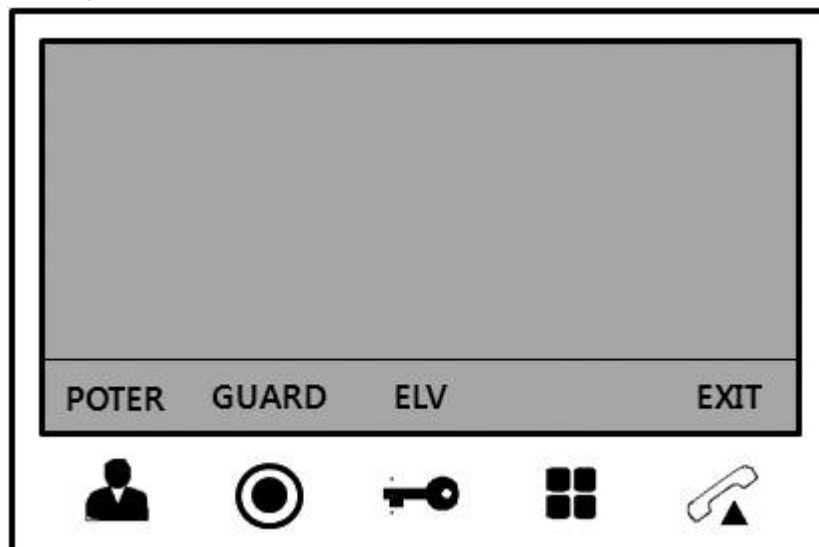
*Widok w przypadku instalacji powyżej 4 kamer obserwacyjnych*

Aby wybrać daną kamerę wybierz jej numer. Użyj przycisku oznaczonego ikoną ► aby przejść do kolejnego ekranu wyboru kamer.

Aby opuścić tryb podglądu z kamer wciśnij przycisk słuchawki.

### **Wywołanie stacji portierskiej**

1. Wciśnij przycisk odbioru rozmowy a następnie przycisk interkomu. Na ekranie pojawi się informacja:





2. Przyciskiem interkomu wybierz opcję „GUARD” –usłyszysz dźwięk wywołania stacji portierskiej (w przypadku braku stacji portierskiej usłyszysz kilkukrotny dźwięk błędu).
3. Po odebraniu połączenia przez portiera przeprowadź rozmowę.
4. Po zakończeniu rozmowy wciśnij przycisk słuchawki.

### **Sterowanie wyjściem ELV**

Po wywołaniu menu interkomowego przycisk otwarcia wejścia opisany jako „ELV” steruje wyjściem przekaźnikowym ELV. Wyjście to można wykorzystać np. do sterowania automatyką bramową (obciążenie max. 0,5A@30VDC). Po naśnięciu przycisku otwarcia wyjście ELV zwiera się na czas 2 sekund.

## **Obsługa wideodomofonu – system jednoabonentowy**

### **Połączenie kamera-monitor**

- Ustaw przełącznik POWER w pozycji "ON". Dioda LED zacznie świecić.
4. Odwiedzający naciska przycisk CALL na zewnętrznej kamerze. Przez głośnik monitora rozlega się sygnał - znak czyjejs obecności przed wejściem a na ekranie wyświetli się obraz z kamery wraz z informacją o numerze wejścia (DOOR1 lub DOOR2)
  5. Po ujrzeniu obrazu na ekranie monitora możesz:
    - odpowiedzieć – wciśnij przycisk odbioru rozmowy i rozpocznij rozmowę. Obraz na monitorze będzie wyświetlany przez około 60 sekund lub do momentu wciśnięcia przycisku słuchawki.
    - nie odpowiadać - obraz na monitorze zgaśnie po około 30 sekundach.
  6. Po rozmowie z odwiedzającym, jeżeli masz zainstalowany zamek elektromagnetyczny, możesz nacisnąć przycisk otwierania zamka aby otworzyć drzwi. Sygnał otwarcia zamka generowany jest w monitorze i trwa ok. 1-2 sekundy. Aby przedłużyć czas otwarcia zamka należy zastosować dodatkowe układy przekaźnikowe z podtrzymaniem lub elektrozaczep z pamięcią.
  7. Naciśnij przycisk interkomu aby porozumieć się z dodatkowym monitorem/unifonem.
  8. Jeżeli chcesz na monitorze podglądać obraz z przed wejścia naciśnij przycisk „Monitor”. Ponowne naciśnięcie spowoduje przełączenie obrazu z drugiej kamery (jeśli jest podłączona).

**Jeżeli do monitora są podłączone dwie kamery** w danej chwili może pracować jedna z nich. Podczas rozmowy z jednym odwiedzającym druga z kamer znajduje się w stanie czuwania.

1. Inny odwiedzający naciska przycisk CALL na drugiej kamerze.
2. Usłyszysz dźwięk wywołania. Połączenie z pierwszą kamerą zostaje automatycznie zakończone.
3. Na monitorze pojawi się obraz z drugiej kamery. Możesz rozpocząć rozmowę z drugim odwiedzającym.
4. Po rozmowie z odwiedzającym, jeżeli masz zainstalowany zamek elektromagnetyczny, możesz nacisnąć przycisk otwierania zamka aby otworzyć drzwi. Sygnał otwarcia zamka generowany jest w monitorze i trwa ok. 1-2 sekundy. Aby przedłużyć czas otwarcia zamka należy zastosować dodatkowe układy przekaźnikowe z podtrzymaniem lub elektrozaczep z pamięcią. Zostanie zwolniony tylko elektrozamek podłączony do aktywnej kamery.
5. Jeśli chcesz wrócić do rozmowy prowadzonej z pierwszym odwiedzającym wciśnij przycisk „Monitor”

### **Połączenie interkomowe**

1. Aby nawiązać połączenie z dodatkowym monitorem / unifonem wciśnij przycisk odbioru rozmowy oraz przycisk interkomu.
2. W drugim monitorze / unifonie rozlegnie się sygnał wywołania.
3. Po podniesieniu drugiej słuchawki zostanie nawiązana rozmowa.
4. Podczas połączenia interkomowego odwiedzający naciskając przycisk CALL na zewnętrznej kamerze dołącza się do rozmowy (połączenie trójstronne). Rozmawiający słyszą sygnał wywołania w odbiornikach.

### **Ustawienia monitora**

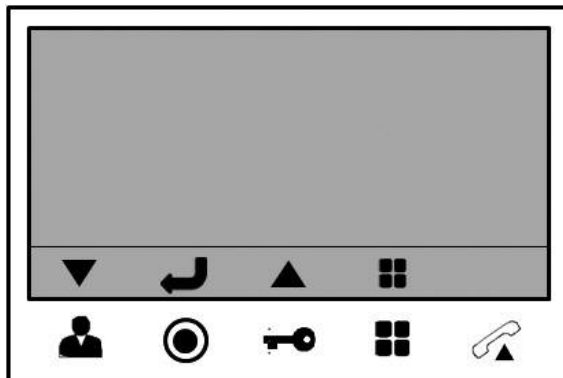
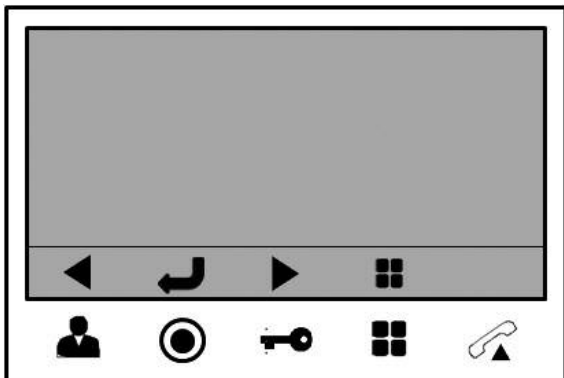
Poprzez menu monitora jest możliwość ustawienia parametrów obrazu (jasność, kontrast, barwa, tryb wyświetlania), poziomu dźwięku wywołania, podglądu wersji monitora oraz przywrócenie monitora do ustawień fabrycznych. Aby wejść w tryb menu ekran monitora musi wyświetlać obraz z kamery CAM1 lub CAM2 – w trybie czuwania należy użyć przycisku podglądu obrazu. Podczas obsługi menu poprzez przyciski dotykowe aktywne przyciski są podświetlone.

Do obsługi menu służą przyciski na obudowie (pod wyświetlaczem LCD) lub przyciski na spodzie obudowy monitora. Przyciski pod wyświetlaczem:

- Przycisk Menu – wejście / wyjście z menu monitora

- Przycisk podglądu – zmiana parametru w górę / przejście do poprzedniej pozycji menu
- Przycisk Interkomu – zatwierdzenie ustawień (Select)
- Przycisk Otwarcia wejścia – zmiana parametru w dół / przejście do następnej pozycji menu

Na ekranie monitora wyświetlana jest również belka informacyjna odzwierciedlająca znaczenie klawiszy dotykowych:



### Ustawienia obrazu

Ustawienia te pozwalają na dostosowanie wyświetlanego obrazu do indywidualnych preferencji użytkownika. Aby ustawić odpowiedni parametr obrazu na ekranie monitora musi być wyświetlony obraz z kamery (wywołanie z kamery lub podgląd z monitora). Możliwe jest ustawienie parametrów obrazu dla każdego wejścia niezależnie:

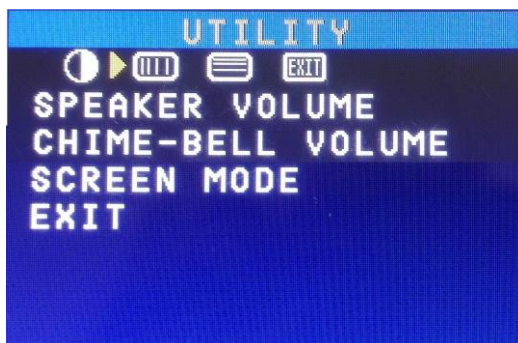
- jasność obrazu (BRIGHTNESS)
- kontrast (CONTRAST)
- nasycenie koloru (COLOR)



- Przyciskiem podglądu wywołaj odpowiedni obraz na monitorze
- Wciśnij raz przycisk Menu – na oknie „DOOR VIDEO SET” zatwierdź wybór przyciskiem Odebrania rozmowy (Select)
- Przyciskami „W górę” (przycisk podglądu) / „W dół” (przycisk otwarcia) wybierz odpowiedni parametr i zatwierdź wybór przyciskiem Odebrania rozmowy (Select)

- Ustaw odpowiedni poziom parametru obrazu przyciskami „W lewo” (przycisk podglądu) i „W prawo” (przycisk interkomu).
- Aby zapisać ustawienia wciśnij przycisk odebrania rozmowy (Select) – usłyszysz sygnał potwierdzenia.
- Aby przywrócić ustawienia fabryczne użyj opcji „RESET”
- Aby opuścić menu ustawień obrazu wciśnij przycisk Menu.

## Zakładka „Utility”



### Ustawienie poziomu dźwięku rozmowy

Możliwe jest ustawienie jednego z trzech poziomów dźwięku rozmowy (poziom wspólny dla wywołania z panelu zewnętrznego oraz dla wywołania interkomowego).

Aby zmienić poziom dźwięku rozmowy menu monitora (zakładka „UTILITY”, pozycja „SPEAKER VOLUME”) – podczas rozmowy z panelem zewnętrznym.

### Ustawienie poziomu dźwięku wywołania

Możliwe jest ustawienie jednego z trzech poziomów sygnału wywołania (poziom wspólny dla wywołania z panelu zewnętrznego oraz dla wywołania interkomowego) a także wyłączenie dźwięku wywołania.

Aby zmienić poziom dźwięku wywołania użyj menu monitora (zakładka „UTILITY”)

Aby ustawić poziom dźwięku wywołania wybierz pozycję „CHIME-BELL VOLUME”.

### Ustawienie trybu wyświetlania obrazu

Aby zmienić ustawienia trybu wyświetlania wywołaj menu monitora, przejdź do zakładki „UTILITY” i wybierz opcję „SCREEN MODE”.

Obraz na monitorze może być wyświetlany w jednym z trzech trybów

1. ZOOM – obraz powiększony, dostosowany do szerokości ekranu (zostaną obcięte górne i dolne partie obrazu)
2. 4:3 – obraz w formacie 4:3 wyświetlony na środku ekranu
3. WIDE – obraz w formacie 16:9 – rozszerzony do pełnego ekranu.

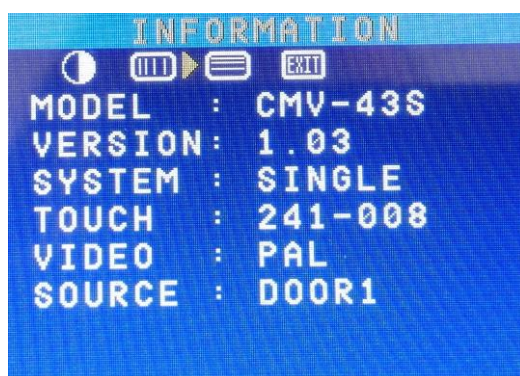
## Resetowanie ustawień

Funkcja ta służy do przywrócenia fabrycznych ustawień poziomu dźwięku wywołania oraz ustawień obrazu monitora.

- Wciśnij i przytrzymaj przez 3 sekundy jednocześnie przycisk interkomu oraz przycisk otwarcia zamka.
- Monitor wygeneruje cztery krótkie sygnały dźwiękowe i powróci do fabrycznych ustawień parametrów obrazu oraz poziomu dźwięku wywołania.

## Strona informacyjna monitora

W zakładce „INFORMATION” w menu monitora można odczytać informacje o stanie monitora (przy podłączeniu monitora w systemie wieloabonentowym Gate View dodatkowo jego adres – pozycja „HOME ID”).



## Dane techniczne

Zasilanie	CMV-70M: AC 100V ~ 240V 50/60 Hz CMV-70M(DC): 16-28VDC
Pobór prądu	Max. 15W
Monitor	7" Color TFT LCD
System kodowania obrazu	PAL / NTSC
Instalacja	4 przewody do kamery
Podgląd obrazu	60 ± 10s (podczas rozmowy) 30 ± 10s (podczas podglądu / wywołania)
Temperatura pracy	0°C ~ +40°C
Wymiary	244 x 180 x 23 mm (szer./ wys./ gł.)
Waga	0,7 kg

## Pozbywanie się starych urządzeń elektrycznych



To urządzenie jest oznaczone zgodnie z Ustawą o zużyтым sprzęcie elektrycznym i elektronicznym symbolem przekreślonego kontenera na odpady. Takie oznakowanie informuje, że sprzęt ten, po okresie jego użytkowania nie może być umieszczany łącznie z innymi odpadami pochodzącymi z gospodarstwa domowego. Użytkownik jest zobowiązany do oddania go prowadzącym zbieranie zużytego sprzętu elektrycznego i elektronicznego. Prowadzący zbieranie, w tym lokalne punkty zbiórki, sklepy oraz gminne jednostki, tworzą odpowiedni system umożliwiający oddanie tego sprzętu. Właściwe postępowanie ze zużyтым sprzętem elektrycznym i elektronicznym przyczynia się do uniknięcia szkodliwych dla zdrowia ludzi i środowiska naturalnego konsekwencji, wynikających z obecności składników niebezpiecznych oraz niewłaściwego składowania i przetwarzania takiego sprzętu.

(TŁUMACZENIE DEKLARACJI ZGODNOŚCI)**DEKLARACJA ZGODNOŚCI****COMMAX<sup>®</sup>****Wyprodukowane przez:**

Nazwa & adres fabryki: COMMAX Co., Ltd  
 (13229) Dunchon-daero 494, Jungwon-gu, Seongnam-si, Gyeonggi-do,  
 S. Korea

**Oświadcza się, że produkty:**

Typ produktu: Wideodomofon  
 Model: CMV-70M

**Spełniają następujące normy:**

LVD	IEC60065:2001+A1:2005+A2:2010 EN60065:2002+A1:2006+A11:2008+A2:2010+A12:2011
EMC	EN55022:2011 (Class B) EN50130-4:2011 EN61000-3-2:2006+A1:2009+A2:2009 EN61000-3-3:2008
RoHS	IEC62321:2008

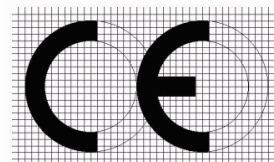
**Certyfikowane przez:**

CB Scheme Certified :	TÜV SÜD PSB Pte Ltd
CE LVD Reported :	TÜV SÜD Korea Laboratory(TKL) Ltd
CE EMC Reported :	ERI(EMC Research Institute in Korea)
CE RoHS Reported :	COMMAX Co., Ltd

**Dodatkowe informacje**

Niniejszym oświadczamy, że zgodnie z wytycznymi Rady UE są spełnione wszystkie główne wymagania bezpieczeństwa dotyczące następujących dyrektyw:

CE (93/68/EEC),  
 LVD (2014/35/EU),  
 EMC (2014/30/EU),  
 RoHS (2011/65/EC).

**Osoba odpowiedzialna za sporządzenie deklaracji**

K. L. Oh, Director of Manufacturing Plants

20 kwiecień, 2018  
 COMMAX CO., LTD  
 Dunchon-daero 494, Jungwon-gu,  
 Seongnam-si, Gyeonggi-do, Korea

