

COMMAX

SmartHome & Security

INSTRUKCJA MONTAŻU / OBSŁUGI

UNIFON CMA-3L(DC)

CE



Importer:

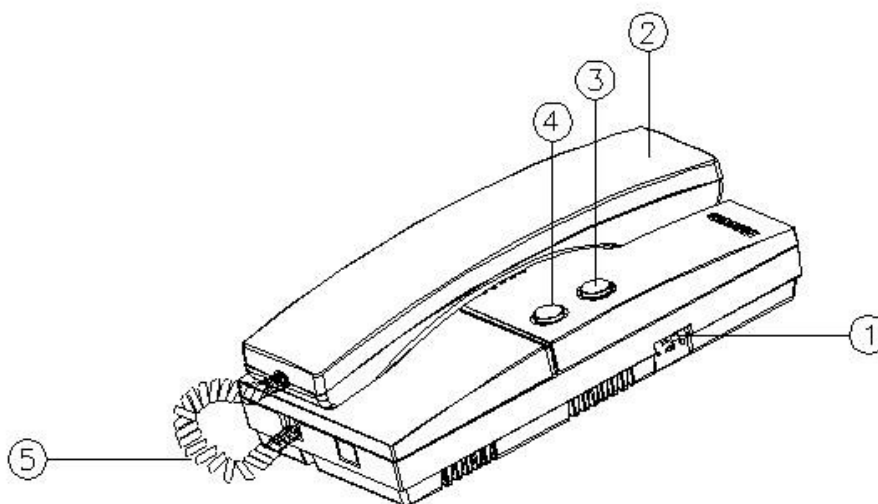
GDE

Komfort & Bezpieczeństwo

Włosań, ul. Świątnicka 88
32-031 Mogilany

tel. +48 12 256 50 25
+48 12 256 50 35
GSM: +48 697 777 519
biuro@gde.pl
www.gde.pl

OPIS

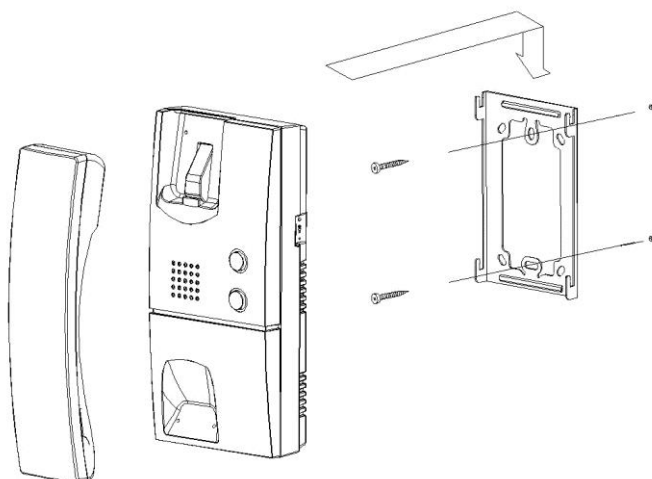


1. Regulacja głośności dzwonienia (2-stopniowa)
2. Słuchawka
3. Przycisk wywołania stacji portierskiej
4. Przycisk otwarcia wejścia
5. Przewód słuchawki

OPIS

- Unifon i jego części nie powinny znajdować się w pobliżu wody, np. koło wanny, umywalki, mokrej piwnicy lub koło basenu.
- Unifon i jego części winny znajdować się w miejscach o wolnym przepływie powietrza - nie należy montować ich np. w szufladach, szafkach itp.
- Unifon i jego części nie powinny być montowane w pobliżu urządzeń wytwarzających ciepło, tj. grzejników c.o., pieców itp.
- Przewody połączeniowe nie mogą być narażone na uszkodzenia mechaniczne oraz termiczne.

INSTALACJA



- Zamocuj metalowy uchwyt unifonu na ścianie (zalecana wysokość montażu monitora od podłogi: 1450- 1500 mm)
- Podłącz przewody komunikacyjne i zasilające
- Umieść unifon na uchwycie

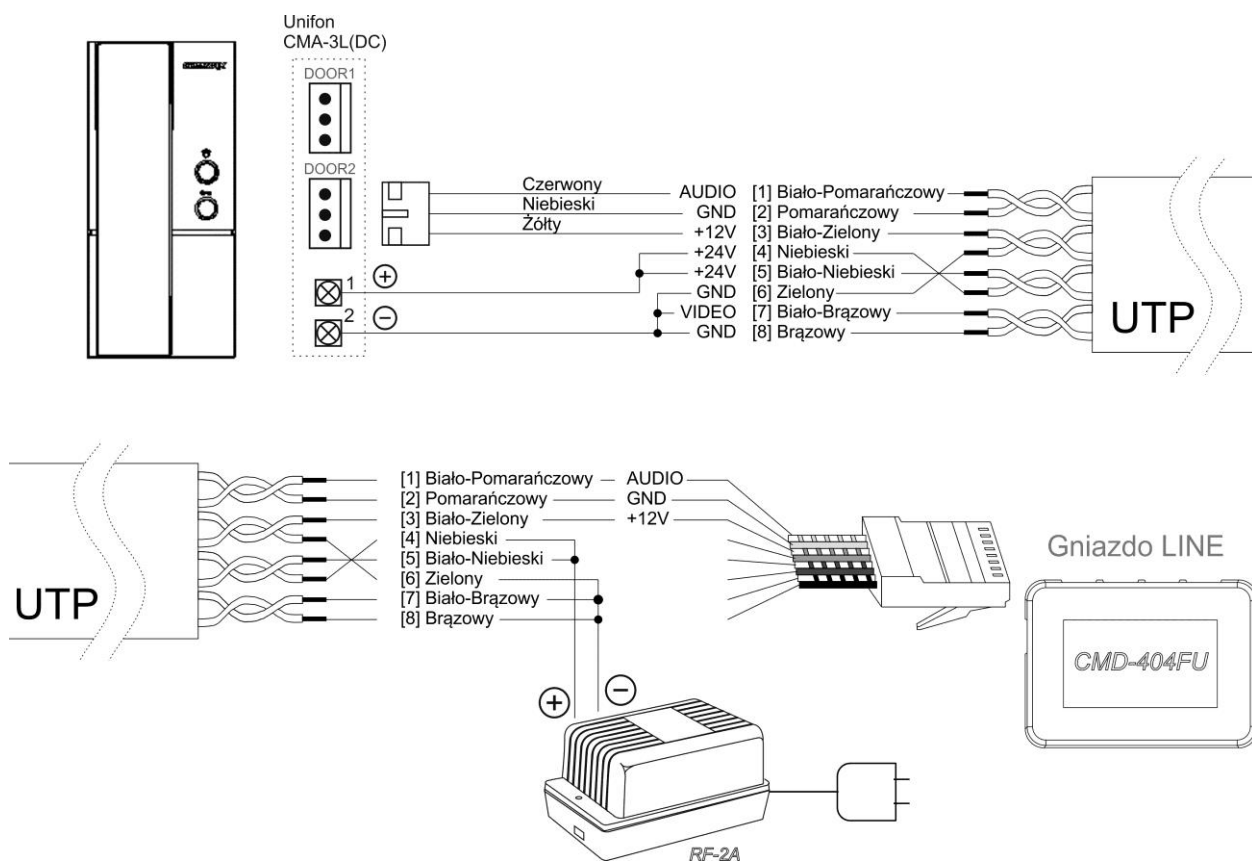
SCHEMATY POŁĄCZEŃ

Unifon CMA-3L(DC) może pracować jako niezależny odbiornik z kamerami jednoabonentowymi serii DRC-4xxx, stacją audio DR-3Q2 lub wieloabonentowymi DRC-nAC2, DRC-nUC oraz w systemie wieloabonentowym serii Gate View +. Przy projektowaniu instalacji należy dobrać odpowiednią średnicę przewodu w zależności od przewidywanych odległości i warunków środowiska np.:

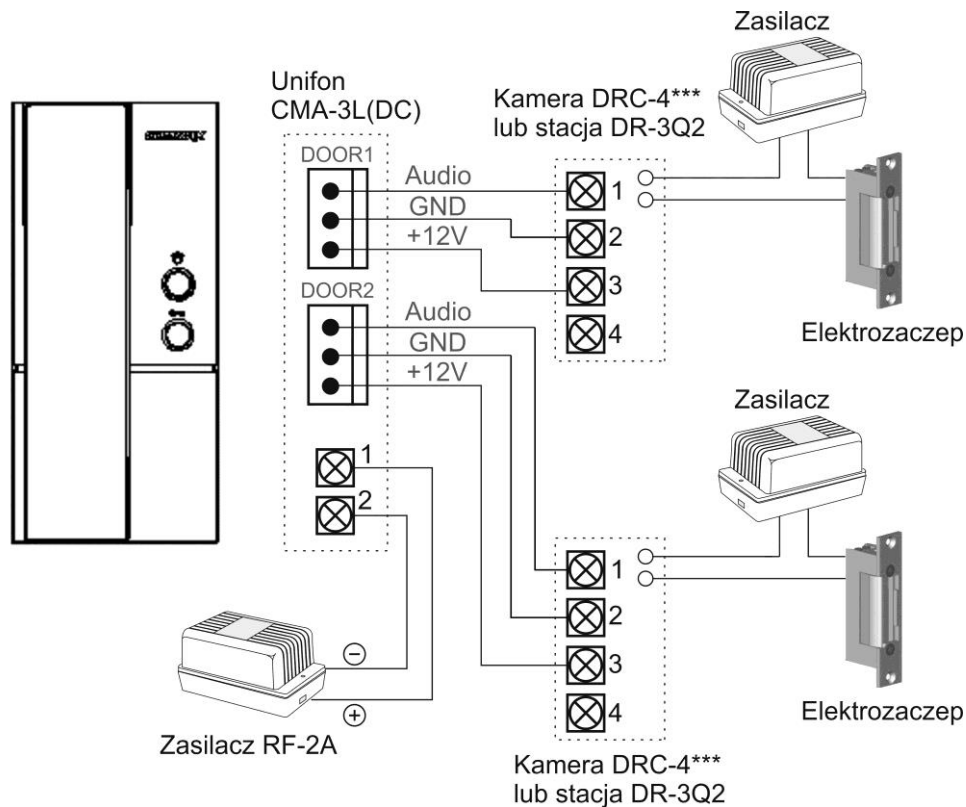
0,50 mm ok. 50 m

1,00 mm ok. 100-150m.

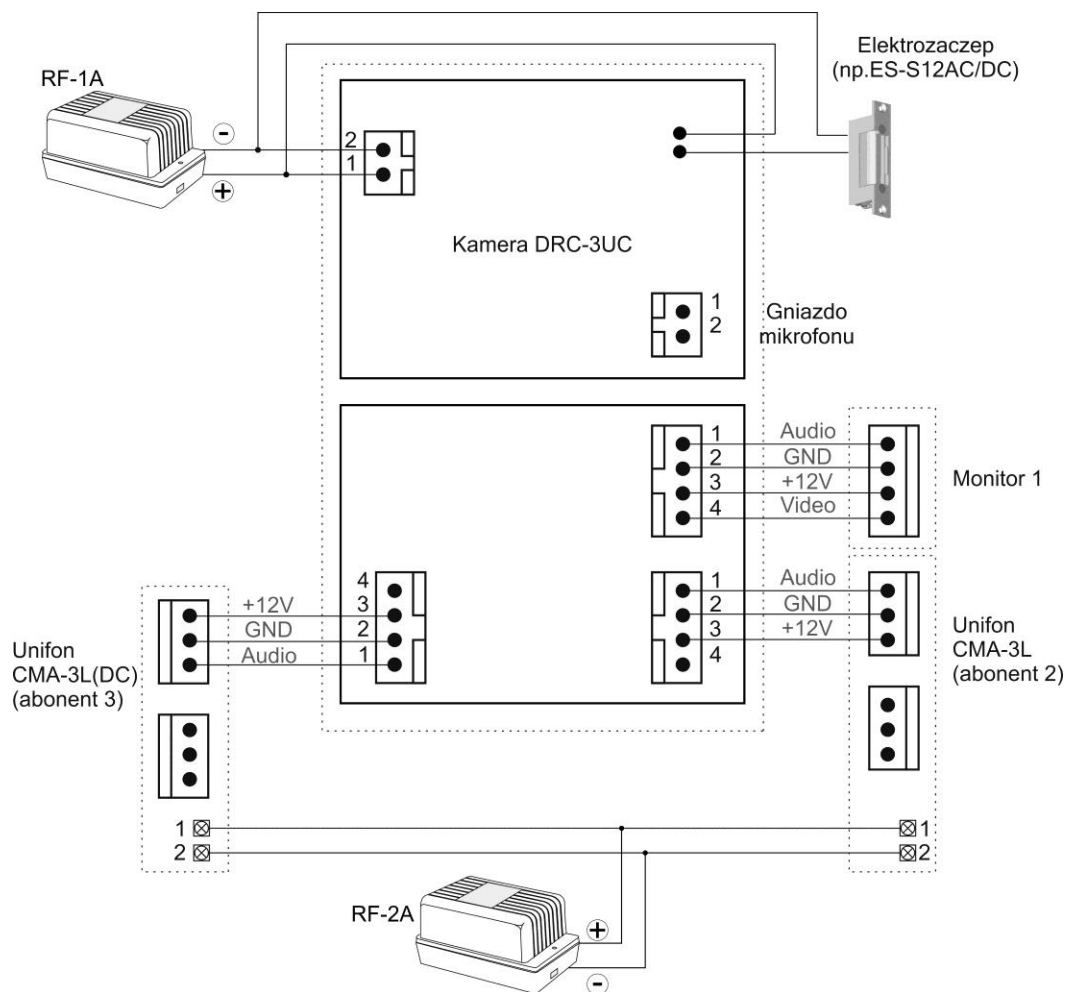
Przykład połączenia z systemem wieloabonentowym Gate View + (gniazdo DOOR2 unifonu)



Przykład połączenia z kamerą 1-przyciskową lub stacją audio DR-3Q2



Przykład połączenia z kamerą 3-abonentową DRC-3UC



OBSŁUGA

Odbieranie połączeń

- Unifon generuje dwa dźwięki wywołania: dla wywołania z paneli wejściowych (podwójny dźwięk wywołania) oraz dla połączeń ze stacji portierskiej (melodia) systemu wieloabonentowego Gate View +.
- Po wywołaniu unifonu w przeciągu 30 sekund podnieś słuchawkę aby nawiązać komunikację z panelem lub stacją portierską (w przypadku nieodebrania połączenia po 30 sekundach unifon przejdzie w stan czuwania).
- Po rozmowie z odwiedzającym, jeżeli masz zainstalowany zamek elektromagnetyczny, możesz nacisnąć przycisk otwierania zamka aby otworzyć drzwi. Sygnał otwarcia zamka generowany jest w monitorze i trwa ok. 1-2 sekundy. Kamera systemu wieloabonentowego posiada dodatkowy układ czasowy umożliwiający ustawienie czasu otwarcia w zakresie 1-25 sekund. W przypadku kamery indywidualnej aby przedłużyć czas otwarcia zamka należy zastosować dodatkowe układy przekaźnikowe z podtrzymaniem lub elektrozaczep z pamięcią.
- Jeżeli podczas rozmowy nastąpi wywołanie z drugiego panelu zewnętrznego (np. panelu indywidualnego) rozmowa zostanie zakończona i nastąpi przełączenie rozmowy na drugi panel (w słuchawce usłyszysz dźwięk wywołania). Można wtedy prowadzić rozmowę z drugim odwiedzającym. Jeżeli masz zainstalowany zamek elektromagnetyczny, możesz nacisnąć przycisk otwierania zamka aby otworzyć drzwi (zwolnienie elektrozamka nie jest możliwe bez wcześniejszego wywołania ze strony panelu).

Wywołanie stacji portierskiej

- Podnieś słuchawkę i wciśnij przycisk interkomu – w słuchawce usłyszysz dźwięk wywołania stacji portierskiej (w przypadku braku stacji portierskiej usłyszysz w słuchawce kilkukrotny dźwięk błędu).
- Po odebraniu połączenia przez portiera przeprowadź rozmowę.
- Po zakończeniu rozmowy odłóż słuchawkę.

Uwagi

- Unifon nie ma możliwości nawiązania komunikacji z panelem wejściowym bez uprzedniego wywołania go z danego panelu.
- W przypadku instalacji unifonu w systemach bez stacji portierskiej istnieje możliwość modyfikacji przycisku wywołania portiera na styk NO (konieczny kontakt z serwisem).

Dane techniczne

Zasilanie	CMA-3L(DC): 17-28V DC
Pobór prądu	Max. 5W
Czas rozmowy	ok. 60 sekund
Okablowanie	3 przewody spolaryzowane
Wymiary	98 x 208 x 60 (szer./wys./gł.)mm

Pozbywanie się starych urządzeń elektrycznych



To urządzenie jest oznaczone zgodnie z Ustawą o zużytym sprzęcie elektrycznym i elektronicznym symbolem przekreślonego kontenera na odpady. Takie oznakowanie informuje, że sprzęt ten, po okresie jego użytkowania nie może być umieszczany łącznie z innymi odpadami pochodzącymi z gospodarstwa domowego. Użytkownik jest zobowiązany do oddania go prowadzącym zbieranie zużytego sprzętu elektrycznego i elektronicznego. Prowadzący zbieranie, w tym lokalne punkty zbiórki, sklepy oraz gminne jednostki, tworzą odpowiedni system umożliwiający oddanie tego sprzętu. Właściwe postępowanie ze zużytym sprzętem elektrycznym i elektronicznym przyczynia się do uniknięcia szkodliwych dla zdrowia ludzi i środowiska naturalnego konsekwencji, wynikających z obecności składników niebezpiecznych oraz niewłaściwego składowania i przetwarzania takiego sprzętu.

(TŁUMACZENIE DEKLARACJI ZGODNOŚCI)

DEKLARACJA ZGODNOŚCI **COMMAX**[®]

Wyprodukowane przez:

Nazwa & adres fabryki: COMMAX Co., Ltd

(13229) Dunchon-daero 494, Jungwon-gu, Seongnam-si, Gyeonggi-do, S. Korea

Oświadcza się, że produkty:

Typ produktu: Domofon
Model: CMA-3L

Spełniają następujące normy:

LVD	IEC60065:2001+A1:2005 / EN60065:2002
EMC	EN55022:2006
	EN50130-4:1995+A1:1998+A2:2003
	EN61000-3-2:2006
	EN61000-3-3:1995+A1:2001+A2:2005
RoHS	IEC62321:2008

Certyfikowane przez:

CB Scheme Certified :	TÜV SÜD PSB Pte Ltd
CE LVD Reported :	TÜV SÜD Korea Laboratory(TKL) Ltd
CE EMC Reported :	KTR(Korea Testing & Research Institute)
CE RoHS Reported :	COMMAX Co., Ltd

Dodatkowe informacje

Niniejszym oświadczamy, że zgodnie z wytycznymi Rady UE są spełnione wszystkie główne wymagania bezpieczeństwa dotyczące następujących dyrektyw:

CE (93/68/EEC), LVD (2014/35/EU), EMC (2014/30/EU), RoHS (2011/65/EC).

Osoba odpowiedzialna za sporządzenie deklaracji

K. L. Oh, Director of Manufacturing Plants
15 kwiecień, 2017
COMMAX CO., LTD
Dunchon-daero 494, Jungwon-gu,
Seongnam-si, Gyeonggi-do, Korea

