

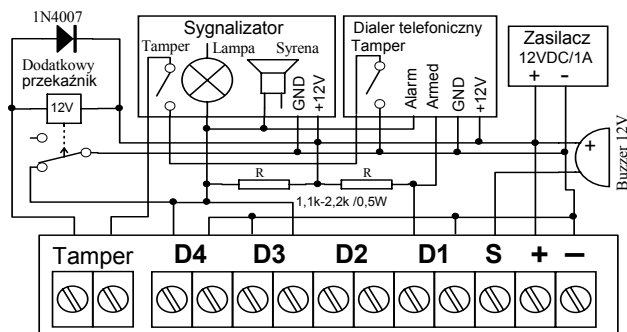
Odbiornik CH4H pracujący w trybie mini-centrali alarmowej umożliwia budowę prostego systemu alarmowego. Ten tryb pracy wywołuje się przez rozłączenie zworki JP4. Odbiornik pełni wtedy funkcję bezprzewodowej centrali alarmowej. Dodając sygnalizator, zasilacz 12VDC (opcjonalnie z podtrzymaniem akumulatorowym), oraz wprowadzając do kanału 3 odbiornika detektory Elmes PTX i CTX, a do kanału pierwszego pilot (-y) Elmes, uzyskuje się prosty, bezprzewodowy system alarmowy. Poniżej przedstawiono charakterystyczne cechy mini-systemu alarmowego zbudowanego na bazie odbiornika CH4H:

- 8 bezprzewodowych stref alarmowych dla detektorów i pilotów na pasmo 434MHz,
- maksymalnie do 40 urządzeń bezprzewodowych, uzbrojenie-rozbrojenie alarmu z pilota,
- pamięć alarmu (także przy braku zasilania) z sygnalizacją strefy alarmu diodą LED,
- funkcja antynapadowa „panic” wywoływana przyciśnięciem (ponad 2s) przycisku pilota,
- cztery wyjścia przekaźnikowe typu NO/NC (wybór zworką) o następującym znaczeniu:
 - o wyjście D1 - sygnalizacja czuwania,
 - o wyjście D2 - o dowolnym przeznaczeniu, załączane np. z drugiego przycisku pilota,
 - o wyjście D3 - alarmowe, do sygnalizatora akustycznego / optycznego,
 - o wyjście D4 - alarmowe, 24 godzinne (alarm TAMPER w detektorze lub przycisk „panic”),
- wyjście typu OC (open collector - 1A/60V) do zewn. sygnalizatora akustycznego:
 - o sygnalizacja uzbrojenia jednym impulsem, a rozbrojenia - dwoma,
 - o sygnalizacja wystąpienia alarmu 6-ma krótkimi impulsami przy rozbrajaniu,
- dwukolorowa dioda świecąca LED sygnalizująca:
 - o uzbrojenie alarmu - kolor czerwony, rozbrojenie - zielony,
 - o wystąpienie alarmu - miga na czerwono w uzbrojeniu i przez 2 min. po rozbrojeniu,
 - o słabą baterię w detektorze - miga na zielono gdy alarm jest rozbrojony,
 (ilość mignięć (1..8) określa numery stref w których wystąpił alarm lub ze słabą baterią),
- ograniczenie ilości wywołań alarmu do 5 w czasie uzbrojenia,
- pamiętanie stanu uzbrojenia lub rozbrojenia alarmu po wyłączeniu zasilania.

Tworząc mini-system alarmowy z centralką CH4H należy postępować jak niżej:

1. Rozłączyć zworkę JP4. Wykonać kasowanie pamięci odbiornika (pkt 3 procedur programowania).
2. Ustawić we wszystkich detektorach z wyborem kanału kanał alarmowy na 1, zamknąć ich obudowy i wprogramować je po kolei do kanału 3 odbiornika. Pierwszy detektor wprowadzony do odbiornika przypisany jest do strefy 1, drugi - do strefy 2,..., ósmy - do strefy 8, a dziewiąty - ponownie do strefy 1. W ten sposób możliwe jest wprowadzenie do 40 detektorów, po 5 w każdej z 8 stref systemu.
3. Do kanału 1 wprowadzić piloty jednokanałowe, które będą służyć do rozbrajania i uzbrajania systemu. Można również zastosować piloty dwukanałowe, w których jeden przycisk będzie służył do uzbrajania i rozbrajania, a drugi do sterowania dowolnym urządzeniem w kanale 2, np. otwieranie bramy. Pilot taki należy programować przyciskiem 2 do kanału 2, a przycisk 1 wprowadzi się automatycznie do kanału 1.
4. Ustawić tryb pracy kanału 1 - „włącz/wyłącz”, a czas podtrzymania w kanałach 3 i 4 na żądany czas alarmowania (maksymalnie do 4 godzin).

Schemat systemu alarmowego z sygnalizatorem SATEL SPLZ1010B, dialerem SATEL DT-1 plus, dodatkowym przekaźnikiem oraz zasilaczem niestabilizowanym 12VDC/1A (może być buforowy). Kanał 2 i 3 ustawić na NO, a kanał 1 - NC.



Na odwrótej stronie przedstawiono przykładowy najprostszy system alarmowy z centralką CH4H

When set to “control panel” mode of operation the Elmes CH4H receiver can control basic wireless alarm system. The mode is active with jumper JP4 opened. The receiver then operates in control panel mode and may supervise alarm system consisting of the following elements: CH4H receiver, alarm siren, power supply 12VDC (with optional battery backup), Elmes PTX, GBX and CTX detectors programmed to channel no 3 of the receiver, Elmes hand transmitter(s) programmed to channel no 1. Below listed are standard features of mini alarm system designed with Elmes CH4H receiver used as control panel:

- 8 wireless alarm zones for up to 40 Elmes 434MHz band detectors and hand transmitters,
- arming and disarming by programmed Elmes hand transmitter,
- alarm events memory (also on power cut off) with alarm zone/s signalled by LED indicator,
- „panic” alarm function – hold pressed hand transmitter button for more than 2s,
- four relay outputs NO/NC type (jumper selected) for the following operation:
 - o output D1 – armed/disarmed indication,
 - o output D2 – any application, example: set on/off with 2nd button of two channel transmitter,
 - o output D3 – optical and/or acoustic alarm signalization,
 - o output D4 – 24h alarm zone (system detector’s TAMPER alarm or panic button),
- acoustic signal control output OC type (open collector - 1A/60V) active on:
 - o system arming (one pulse), disarming (two pulses),
 - o alarm event recall from memory – 6 short pulses on disarming of the system,
- bicolor LED used for the following system indication:
 - o system armed - lights red, disarmed - lights green,
 - o alarm event mem. - flashes red when the system is armed, and up to 2 minutes after disarming,
 - o alarm detector’s low battery warning - flashes green when the system is disarmed,
 (number of flashes (1..8) indicates alarm event zone number or detector low battery zone),
- on system armed number of acoustic alarms is limited to five,
- memorizing (in non-volatile memory) system status armed/disarmed on power cut off.

Designing an alarm system with the use of CH4H receiver as control panel proceed as follows:

1. Open JP4 jumper. Erase memory of the receiver (see p.3 „Deleting transmitters” in receiver’s manual).
2. In all detectors with channel selector set alarm channel to 1, close boxes and program all detectors one by one to channel 3 of the receiver. The first programmed detector corresponds to zone 1, second to zone 2, ... eighth to zone 8, while the ninth again to zone 1. Up to 40 wireless detectors, 5 in each of the 8 zones of the system may be programmed this way
3. Program one channel Elmes hand transmitters to channel 1 used for arming and disarming of the system. Two channel hand transmitters can also arm/disarm the system: one button is used for arming/disarming and the other for controlling any other wireless appliance connected to output channel 2, for example opening a garage gate. Programming two channel use second channel button. It will control channel 2 while the first channel button will be programmed to channel 1 automatically.
4. Set the „on/off” (latching) output relay mode for channel 1 and the required period of time for alarming (from 1s to up to 4 hours) in channels 3 and 4.

Schematic below shows example of simple alarm system based on CH4H control panel (with learned detectors), standard outdoor siren and power supply 12VDC (minimum 120mA + required siren current). Channels 3 and 4 with selected NO output mode.

For schematic example of more advanced alarm system using Elmes CH4H control panel receiver please see reverse side of the manual.

