



MODUŁ CD-GSM-04

Instrukcja montażu i obsługi

Spis treści

1. Bezpieczeństwo i warunki eksploatacji	3
2. Przeznaczenie urządzenia	3
3. Konfiguracje pracy	4
3.1 Tryb MASTER	4
3.2 Tryb SLAVE	4
3.3 Tryb STAND-ALONE	5
4. Pliki konfiguracyjne modułu	6
4.1 Plik setup.txt	6
4.2 Plik telefony.txt	8
5. Montaż i uruchomienie	10
6. Korzystanie z modułu	13
6.1 Praca z wyłączonym przekierowaniem	13
6.2 Odbieranie przekierowanych rozmów	13
6.3 Uruchomienie elektrozaczepu lub otwarcie bramy przy pomocy klawiatury telefonu	13
6.4 Włączenie/wyłączenie przekierowania przy pomocy klawiatury domofonu	13
6.5 Włączenie/wyłączenie przekierowania przy pomocy kluczy elektronicznych	13
6.6 Włączenie/wyłączenie przekierowania przez wysłanie wiadomości SMS	14
6.7 Sterowanie napędem bramy	14
7. Funkcje serwisowe	14
7.1 Zdalny reset centrali	14
7.2 Sterowanie oświetleniem	14
7.3 Sprawdzenie statusu modułu	15
7.4 Dodanie linii do pliku telefony.txt	15
7.5 Usunięcie linii z pliku telefony.txt	15
7.6 Sprawdzenie linii z pliku telefony.txt via SMS	16
7.8 Przekierowanie wiadomości przychodzących na numer modułu	16
7.9 Odbiór informacji o stanie pracy urządzenia w miejscu jego zainstalowania	16
7.10 Rejestr zdarzeń	16
7.11 Sygnalizacja błędów i stanu pracy modułu za pomocą LED	17
7.12 Aktualizacja oprogramowania (firmware) modułu CD-GSM-04	18
8. Opis zacisków	18
9 Dane techniczne	19
10. Schematy połączeń	20

1. Bezpieczeństwo i warunki eksploatacji

- Przed przystąpieniem do instalacji i korzystania z modułu należy zapoznać się z niniejszą instrukcją obsługi.
- Czynności połączeniowe należy wykonywać przy wyłączonym zasilaniu.
- Moduł CD-GSM-04 współpracuje z modułem GSM-GS 510 firmy Salsystem. Przed połączeniem obu urządzeń należy zapoznać się z instrukcją do modułu GSM-GS 510.
- Ze względów bezpieczeństwa oba urządzenia powinny być instalowane tylko przez wykwalifikowanych specjalistów.
- Instalacja elektryczna powinna być wykonana zgodnie z normą PN-IEC-60364-1 przez osobę legitymującą się odpowiednimi uprawnieniami.
- Nie wolno ingerować w konstrukcję modułów oraz przeprowadzać samodzielnych napraw.
- Instalacja nie powinna być narażona na bezpośrednie wyładowania atmosferyczne.
- W celu spełnienia wymagań LVD, EMC i R&TTE należy przestrzegać zasad zasilania, zabudowy, ekranowania - odpowiednio do zastosowania.
- Moduł należy montować wewnątrz budynku lub w hermetycznych skrzynkach instalacyjnych.
- Zabronione jest podłączanie modułu do innych instalacji, z wyjątkiem zastosowań wskazanych przez producenta.
- Zalecamy stosowanie zasilacza SAPBP13517EU lub HDR-15-15.
- Nie należy wkładać żadnych metalowych przedmiotów w otwory znajdujące się w obudowie urządzenia, ponieważ może to doprowadzić do porażenia prądem lub pożaru.
- Ograniczenia zastosowania. Ponieważ telefony komórkowe konstruowane są pod kątem jak najlepszego przeniesienia sygnałów mowy, dopuszcza się, że stosowane w nich systemy stratnej kompresji danych wprowadzają zniekształcenia w przekazywane sygnały audio. Z tego względu przesyłanie symulowaną linią telefoniczną sygnałów modemowych (downloading) może być utrudnione. Telefony komórkowe ograniczają możliwość wykorzystania funkcji zdalnego sterowania przy pomocy sygnałów tonowych DTMF. Nie każdy typ telefonu komórkowego umożliwi wygenerowanie prawidłowej postaci tych sygnałów. Niektóre konstrukcje telefonów posiadają specjalną funkcję umożliwiającą realizację sterowania DTMF – w takim przypadku należy tą funkcję uaktywnić. Funkcje sterowania DTMF są zawsze dostępne z tradycyjnego, stacjonarnego aparatu telefonicznego. Jedynym ograniczeniem może tu być jakość połączeń kabli telefonicznych i poziom sygnału telefonicznego, który dociera do modułu.
- Laskomex nie odpowiada za działanie operatorów i infrastruktury sieci GSM wykorzystywanych do powiadomień o stanach systemu domofonowego i zdalnego sterowania. Zaleca się korzystanie z usług operatora GSM, który gwarantuje pokrycie min. dwoma BTS-ami danej lokalizacji. Ponadto zalecamy korzystać z takich usług i abonamentów dostępnych na rynku, które gwarantują poprawne działanie (minimalizacja czynnika ludzkiego np. zablokowane połączenia wychodzących z powodu braku środków na koncie, pozwalają na pełną konfigurację zajętości toru GSM).
- Nie należy stosować kart SIM zapewniających wyłącznie profil internetowy. Karty tego typu nie współpracują z modułem CD-GSM-04.

2. Przeznaczenie urządzenia

- Moduł CD-GSM-04 służy do przekierowania połączeń realizowanych przez cyfrowe systemy domofonowe i wideodomofonowe Laskomex na numery telefonów komórkowych lub stacjonarnych. Połączenie z numerami telefonów realizowane jest przez sieć telefonii komórkowej za pośrednictwem modułu GSM-GS510 firmy Salsystem. Moduł ten powinien być wyposażony w aktywną kartę SIM wybranego operatora sieci GSM. Mogą to być karty abonamentowe lub prepaidowe. Na karcie należy wyłączyć sprawdzanie kodu PIN. Zalecane jest korzystanie z usług operatorów posiadających własną infrastrukturę (stacje bazowe BTS), która zapewnia stabilny sygnał w miejscu pracy modułu.
- Moduł CD-GSM-04 współpracuje z domofonami cyfrowymi CD-25xx, CD-31xx, CD-2600 oraz CD-4000 . Moduł może pracować w systemie wielowejściowym (tryb MASTER), w systemach podrzędnych (tryb SLAVE) lub samodzielnie, jako domofon GSM, w którym odbiornikami są wyłącznie

telefony komórkowe (tryb STAND-ALONE). W tym przypadku, jeśli do współpracy wybierzemy panel CD-4000 firmy Laskomex możliwe jest zrealizowanie systemu wielowejsściowego na osiedle za pomocą pojedynczego modułu CD-GSM-04.

- Dla każdego lokalu można zdefiniować jeden lub dwa numery telefonu, na które przekierowane zostanie połączenie z domofonu. Łącznie można zdefiniować 1000 różnych numerów mieszkań (po dwa numery telefonów na jedno mieszkanie). Pliki konfiguracyjne oraz aktualny status przekierowania zapisywane są na karcie MicroSD w module CD-GSM-04.
- Jeżeli przekierowanie jest aktywne, to rozmowy z systemu domofonowego przekazywane są za pośrednictwem modułu GSM na zdefiniowane w plikach konfiguracyjnych numery telefonów komórkowych lub stacjonarnych.
- W czasie przekierowania dzwoni również unifon lub wideomonitor. Po odebraniu przekierowanego połączenia można prowadzić rozmowę z użytkownikiem domofonu tak jak przy pomocy unifonu lub wideomonitora. Jeżeli w trakcie przekierowania w fazie dzwonienia lub trwającej rozmowy zostanie aktywowany unifon lub wideomonitor znajdujący się w mieszkaniu, połączenie GSM zostanie przerwane.
- Podczas rozmowy można uruchomić zdalnie elektrozaczep podłączony do domofonu. Gdy wykorzystano panel CD-2600 lub CD-4000 możliwe jest również w trakcie rozmowy otwarcie bramy.
- Przekierowanie rozmowy można w dowolnej chwili włączyć lub wyłączyć korzystając z klawiatury domofonu lub wysyłając wiadomość SMS o określonej treści pod numer karty SIM, zamontowanej w module CD-GSM-04.
- Moduł posiada dwa niezależne wyjścia przekaźnikowe ze stykami REL1 i REL2 typu NO/NC, którymi można sterować przy pomocy wiadomości SMS wysyłanych na numer modułu. Można wykorzystać je w dowolny sposób, na przykład do zdalnego resetu centrali, włączenia/wyłączenia oświetlenia, itp.
- Przełącznik REL1 można skonfigurować w taki sposób, aby został uruchomiony na czas 1...9s przy próbie połączenia z telefonem znajdującego się na liście użytkowników w pliku konfiguracyjnym. Funkcję można wykorzystać np. do zdalnego uruchomienia napędu bramy wjazdowej.
- Moduł CD-GSM-04 można zdalnie lub ręcznie skonfigurować do rejestracji dziennika zdarzeń w systemie domofonowym. Zapis odbywa się do pliku na karcie SD.

3. Konfiguracje pracy

3.1 Tryb MASTER

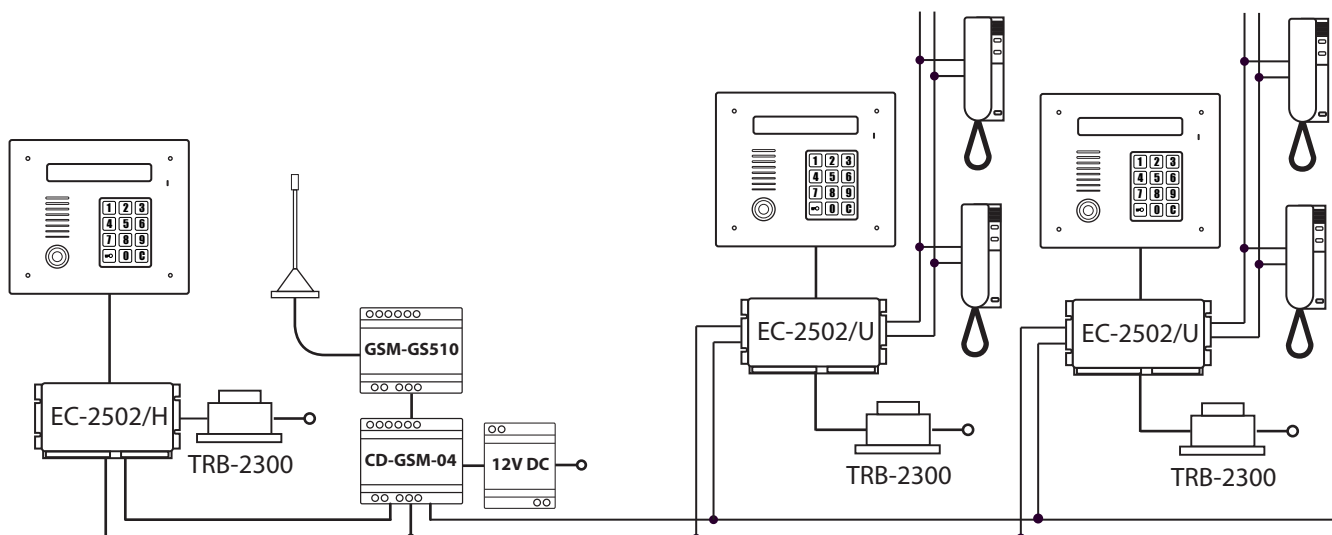
W trybie MASTER moduł włączony jest między centralę obsługującą wejście główne a centrale obsługujące wejścia podrzędne. Moduł może przechwytywać połączenia do dowolnego mieszkania w każdej klatce schodowej. Połączenia zostaną przekierowane na wskazany numer telefonu nawet wtedy, gdy pod wybranym numerem mieszkania nie jest zainstalowany unifon lub monitor. Przy wejściach głównych i wejściach podrzędnych działają kody zamka szyfrowego i klucze elektroniczne, obsługiwane przez współpracujące centrale domofonowe.

3.2 Tryb SLAVE

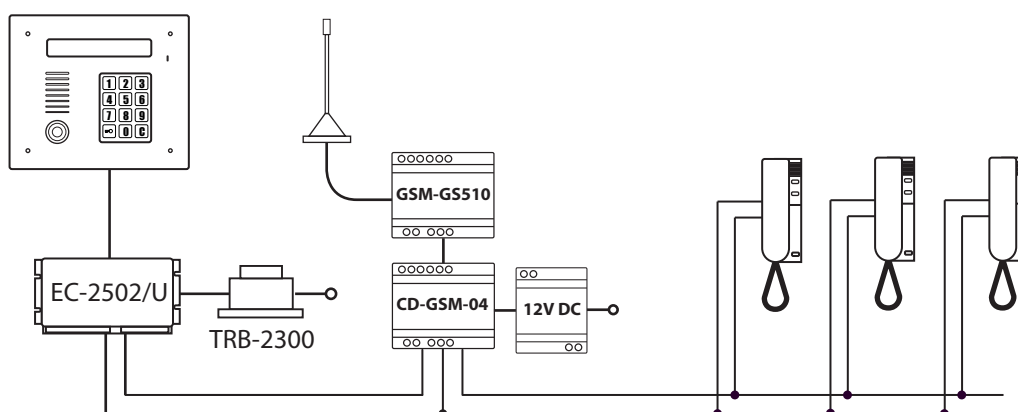
W trybie SLAVE moduł włączony jest pomiędzy centralę domofonową a unifony. W tym trybie moduł może przekierować połączenia z panela zewnętrznego przy wejściu podrzędnym do unifonów lub monitorów. Przekierowane zostaną też połączenia z wejścia głównego (dotyczy tylko systemów z wejściem głównym). W trybie SLAVE moduł może obsłużyć maksymalnie 254 numery mieszkań. Jeśli używamy np. trybu numeracji hotelowej lub przesunięcia zakresu, to należy pamiętać, aby wpisy numerów lokali na karcie SD zawierały wyłącznie numery fizyczne. Odpowiedniego przeliczenia możemy dokonać używając oprogramowania do interfejsu ISD-02 lub korzystając z kalkulatora zawartego w systemie cyfrowymi CD25xx, CD31xx, CD4000 oraz CD 2600.

Połączenia zostaną przekierowane na wskazany numer telefonu nawet wtedy, gdy pod wybranym numerem mieszkania nie jest zainstalowany unifon lub monitor.

W domofonie z modułem GSM w trybie SLAVE działają kody zamka szyfrowego i klucze elektroniczne, obsługiwane przez współpracujące centrale domofonowe.



Rys. 3.1 Podłączenie modułu w trybie MASTER



Rys. 3.2 Podłączenie modułu w trybie SLAVE

3.3 Tryb STAND-ALONE

W trybie STAND-ALONE centrala pracuje bez podłączonych unifonów lub monitorów, w tym trybie wszystkie połączenia zostają przekierowane na wskazany numer telefonu.

Centralę domofonową należy skonfigurować do pracy w trybie MASTER. Jeżeli domofon ma obsługiwać więcej niż 254 numery mieszkań, to należy dodatkowo włączyć numerację blokową.

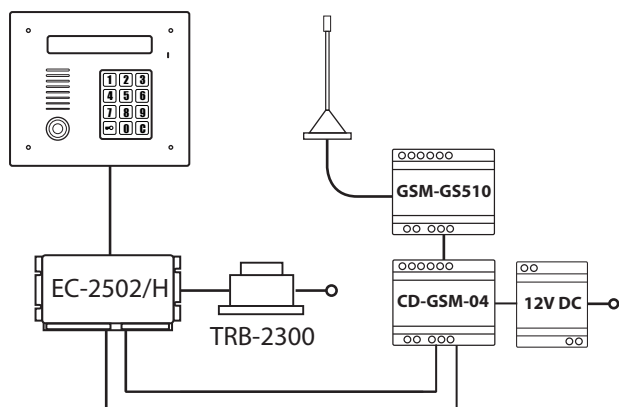
Normalnie centrala domofonowa w trybie MASTER korzysta z kodów zamka w centralach podrzędnych. W tym przypadku kody zamka szyfrowego pobierane są z pliku konfiguracyjnego telefonu.txt. Kod zamka szyfrowego dla danego lokalu stanowią pierwsze 4 cyfry kodu SMS. Na przykład w poniższej linii dla lokalu nr 63 kod zamka szyfrowego to 1234

```
0000;0063;1;556787343;656890765;12345
```

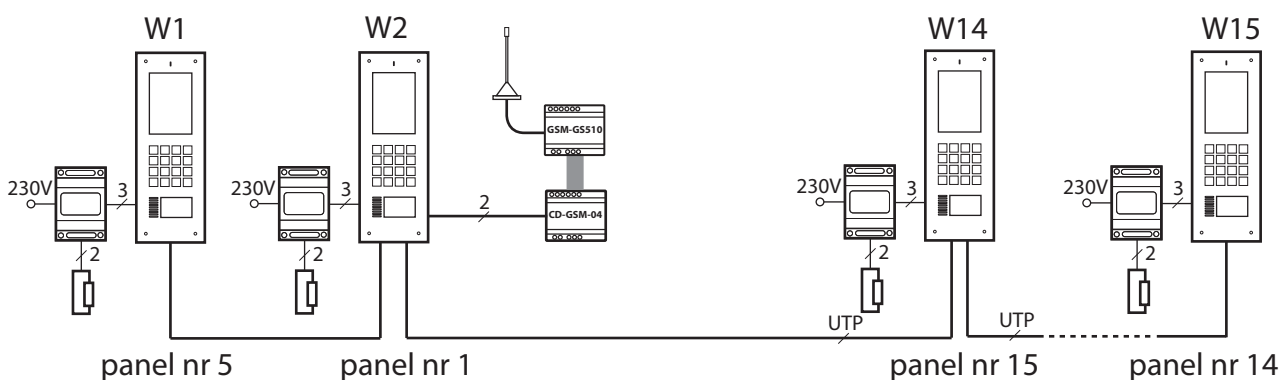
W domofonie, do którego podłączony jest moduł GSM w trybie STAND-ALONE można korzystać z kluczy elektronicznych, które należy rejestrować bez przypisania do lokalu.

Jeżeli z klawiatury domofonu zostanie wybrany numer lokalu, który nie jest obsługiwany (nie posiada odpowiedniego wpisu na karcie pamięci), to w głośniku panela zewnętrznego zostaną wygenerowane trzy sygnały akustyczne (beep).

Włączenie/wyłączenie przekierowania można zrealizować wyłącznie przez wysłanie wiadomości SMS.



Rys. 3.3 Podłączenie modułu w trybie STAND-ALONE



Rys. 3.4 Podłączenie modułu w trybie STAND-ALONE w systemie wielowejściowym, opartym o domofony CD-4000

4. Pliki konfiguracyjne modułu

Parametry pracy modułu CD-GSM-04 zdefiniowane są w plikach setup.txt oraz telefony.txt, zapisanych na karcie MicroSD umieszczonej w module.

Plik setup.txt konfiguruje pracę modułu, plik telefony.txt zawiera informacje na temat numerów lokali, oraz numery telefonów, na które przekierowane zostaną połączenia. Pliki można edytować dowolnym edytorem, na przykład w notatniku Windows. Należy zwrócić szczególną uwagę na to, aby edytowane pliki zostały zapisane w formacie tekstowym (rozszerzenie .txt).

W pierwszej kolejności należy przygotować kartę MicroSD. W tym celu należy umieścić kartę w czytniku podłączonym do komputera PC i sformatować ją jako FAT32.

Następnie należy utworzyć na karcie dwa puste pliki setup.txt i telefony.txt, umieścić w nich wymagane informacje i zapisać zmiany.

Rozmiar pliku telefony.txt nie może przekroczyć 60kB. Nie należy zmieniać nazw plików konfiguracyjnych.

4.1 Plik setup.txt

Plik zawiera 7 liczb, każda z nich umieszczona jest w osobnej linii.

Poniżej podana jest zawartość przykładowego pliku setup.txt oraz opis poszczególnych linii pliku. W okrągłych nawiasach podane są przykładowe wartości z analizowanego pliku.

```
48          // linia 1 - numer kierunkowy (kod kraju)
649573     // linia 2 - kod administratora
139       // linia 3 - czas rozmowy
```


29	// linia 4 - czas oczekiwania na odebranie rozmowy
2	// linia 5 - liczba prób połączenia z telefonem
7	// linia 6 - konfiguracja wyjścia przekaźnikowego REL1
10	// linia 7 - konfiguracja wyjścia przekaźnikowego REL2

Linia 1 (przykładowo 48)

Telefoniczny kod kraju, na którego terenie pracuje moduł GSM. Kod składa się z 1,2 lub 3 cyfr. Kody wybranych krajów:

Bułgaria	359
Czechy	420
Litwa	370
Łotwa	371
Niemcy	49
Polska	48
Rosja	7
Rumunia	40
Słowacja	421
Ukraina	380
USA	1
Węgry	36

Linia 2 (przykładowo 654321)

Kod administratora. Sześciocyfrowy kod umożliwiający zdalne zarządzanie centralą domofonową i sterowanie wyjściami przekaźnikowymi REL1 i REL2 modułu.

Uwaga! Podany kod jest przykładowy, bezwzględnie należy zastąpić go własnym kodem!

Linia 3 (przykładowo 139)

Czas rozmowy. Czas w [s], po którym przekierowana rozmowa zostanie automatycznie zakończona przez moduł GSM. Można ustawić czas z zakresu 5...255s.

Kilka ostatnich sekund sygnalizowane jest w słuchawce krótkimi sygnałami akustycznymi. Jeśli w tym czasie zostanie uruchomiony elektrozaczep, to czas rozmowy zostanie wydłużone o kolejne 10s.

Linia 4 (przykładowo 29)

Czas oczekiwania w [s]. Czas, jaki moduł oczekuje na odebranie przekierowanej rozmowy przez pierwszy numer z listy (plik telefony.txt). Po upływie tego czasu wybrany zostanie kolejny numer z listy, o ile jest zdefiniowany. Jeżeli na liście znajduje się tylko jeden numer, to kolejne próby połączenia zostaną skierowane ponownie do niego. Należy ustawić wartość z przedziału 4...39.

Linia 5 (przykładowo 2)

Liczba prób połączenia z telefonem. Należy ustawić wartość z przedziału 1...9.

Linia 6 (przykładowo 7)

Konfiguracja wyjść przekaźnikowych REL1 (NO1/NC1/COM1)

0 - Sterowanie wyjściem przekaźnikowym wyłączone.

1...9 - Uruchomienie wyjścia na czas z przedziału 1...9 [s]. Przykładowa wartość 7 oznacza, że wyjście COM1, NO1 zostanie zwarte na czas 7s, po czym wróci do położenia spoczynkowego. Wyjście można uruchomić wysyłając wiadomość SMS o treści [kod_administratora]t1. Na przykład SMS o treści 654321t1 uruchomi wyjście przekaźnikowe na zaprogramowany czas (tu 7s).

10 - Włączenie/wyłączenie przekaźnika na stałe. Stan wyjścia można zmieniać wysyłając wiadomość SMS o odpowiedniej treści. Wiadomość o treści [kod_administratora]+1 (np. 654321+1) włączy wyjście REL1 (zwarcie styków COM1-NO1), zaś wiadomość o treści 649573-1 wyłączy to wyjście.

11-19 - Jeżeli nastąpi połączenie z telefonu znajdującego się na liście użytkowników, to wyjście przekaź-

nikowe zostanie załączony na czas od 1(wartość 11) do 9s (wartość 19). W dzwoniącym aparacie musi być włączona identyfikacja numeru dzwoniącego CLIR. Wyjście to również może zostać czasowo załączone przez użytkownika/lokatora, którego numer telefonu znajduje się w pliku telefony.txt. W tym celu należy wysłać wiadomość SMS-a o treści:

[kod_SMS]p na przykład 25432p

Kod SMS to opcjonalny pięciocyfrowy numer, umieszczany na końcu każdej linii w pliku telefony.txt. Sterowanie przekaźnikiem przez lokatora nie jest potwierdzane SMS-em zwrotnym.

Linia 7 (przykładowo 10)

Konfiguracja wyjść przekaźnikowych REL2 (NO2/NC2/COM2)

0 - Sterowanie wyjściem przekaźnikowym wyłączone.

1...9 - Uruchomienie wyjścia na określony czas w [s]. Przykładowa wartość 7 oznacza, że wyjście COM2, NO2 zostanie zwarte na czas 7s, po czym wróci do położenia spoczynkowego. Na przykład SMS o treści 649573t2 uruchomi wyjście przekaźnikowe na zaprogramowany czas.

10 - Włączenie/wyłączenie przekaźnika na stałe. Stan wyjścia można zmieniać wysyłając wiadomość SMS o odpowiedniej treści. Wiadomość o treści [kod_administratora]+2 (np. 654321+2) włączy wyjście COM2-NO2, zaś wiadomość o treści 649573-2 wyłączy to wyjście.

Niektóre parametry pracy systemu domofonowego są powiązane z parametrami pracy modułu CD-GSM-04. Poprawna praca systemu domofonowego z modułem GSM wymaga skorelowania ustawień modułu z ustawieniami systemu domofonowego.

Opis parametrów pracy systemów domofonowych oraz ich zmiana zostały szczegółowo opisane w instrukcjach obsługi do tych systemów. Instrukcje te są dostępne na stronie internetowej www.laskomex.com.pl Dwa istotne parametry pracy domofonu to czas oczekiwania na podniesienie słuchawki [tOc] i czas rozmowy [tro], których wartości można zmienić w systemach CD-2502, CD-3100 i CD-2600 w procedurze P-1. Jeśli na lokal przypadają 2 telefony, na rozmowę przeznaczamy 35s, czas oczekiwania na podniesienie słuchawki 17s (ustawienie w pliku setup.txt) czas ten powinien spełniać warunek:

a) Moduł pracuje w trybie SLAVE

[tOc] > 3 x 17s = 51s

[tro] > 35s

b) Moduł pracuje w trybie Master

[tOc] w centrali MASTER > 3 x 17s = 51s

[tOc] w centrali SLAVE > 3 x 17s + 35s = 86s

[tro] w centrali MASTER > 35s

[tro] w centrali SLAVE – nie ma tutaj znaczenia, może mieć wartość domyślną

Jeśli przewidujemy możliwość włączania i wyłączania przekierowania rozmowy z domofonu na telefon za pomocą panela zewnętrznego domofonu (klawiatury), to domofon musi mieć włączoną obsługę zamka szyfrowego. Odpowiada za to parametr [Cen] w procedurze P-2 (włączenie obsługi zamka szyfrowego), który powinien być ustawiony na wartość 1. Jeżeli moduł pracuje w trybie MASTER parametr [Cen] należy ustawić w centrali obsługującej wejście główne, jeżeli w trybie SLAVE w centrali obsługującej wejście podrzędne. Należy również odpowiednio skonfigurować nastawy indywidualne dla lokali (procedura P-5). Unifon musi być włączony, głośność wywołania ustawiona jako „dzwonek głośny”, włączona obsługa zamka szyfrowego przy wejściu głównym i podrzędnym. Procedura P-5 została szczegółowo opisana w instrukcjach obsługi do domofonów CD-2502/CD-3100/CD-4000. Instrukcje dostępne są na stronie www.laskomex.com.pl

4.2 Plik telefony.txt

Jest to plik, w którym zdefiniowane są numery telefonów, na które nastąpi przekierowanie rozmowy, bieżący znacznik statusu przekierowania oraz indywidualne kody użytkowników, które służą do zdalnego włą-

czenia/wyłączenia przekierowania rozmów oraz sterowania przekaźnikiem REL1.

Informacje dotyczące jednego lokalu umieszczone są w jednej linii, wartości oddzielone są średnikami. Linie mogą być dopisywane w dowolnym porządku (nie muszą być sortowane). W pliku dozwolone są tylko cyfry i średnik, każda linia powinna zakończyć się cyfrą bez średnika. Jeżeli w pliku pojawią się niedozwolone znaki (np. spacje) lub puste linie, to moduł będzie sygnalizował błąd.

Struktura pojedynczej linii pliku konfiguracyjnego wygląda następująco:

numer budynku; numer lokalu ; znacznik przekierowania; numer telefonu 1 ; numer telefonu 2 ; kod SMS

Pola „numer telefonu 2” i „kod SMS” są opcjonalne, pozostałe pola są wymagane, a ich brak będzie sygnalizowany jako błąd. Nazwa „kod SMS” jest równoważna z nazwą „kod lokatora” lub ”kod użytkownika. Nazwy te będą używana zamiennie.

Numer budynku

Numer budynku w trybie z numeracją budynku. Jako wartość należy podać liczbę z przedziału 0-9998. Jeżeli tryb z numeracją budynku jest wyłączony, należy wpisać wartość 0000. Szczegółowe informacje dotyczące trybu z numeracją budynku można znaleźć w instrukcjach obsługi do domofonów CD-2502/CD-3100/CD-2600/CD-4000. Instrukcje dostępne są na stronie www.laskomex.com.pl.

Numer lokalu

Czterocyfrowy numer lokalu. Jeżeli moduł pracuje w konfiguracji Slave na kartę należy wpisać numery fizyczne unifonów lub monitorów. W takim przypadku jako wartość parametru należy podać liczbę z przedziału 1...254. Jeżeli moduł pracuje w konfiguracji MASTER lub STAND-ALONE, to w pliku konfiguracyjnym należy podać numery logiczne odbiorników. W takim przypadku jako wartość parametru należy podać liczbę z przedziału 1...9998. Należy zwrócić uwagę by pary numer budynku i numer lokaku nie powtórzały się. Zagadnienia numeracji, numerów logicznych i numerów fizycznych zostały opisane szczegółowo w instrukcjach obsługi do poszczególnych systemów domofonowych.

Znacznik przekierowania

Jeżeli znacznik ustawiony jest na 1, to moduł kieruje połączenia domofonowe na numery telefonów zdefiniowane w pliku konfiguracyjnym telefony.txt. Jeżeli znacznik ustawiony jest na 0, to domofon dzwoni do unifonu lub monitora nie aktywując modułu GSM. Znacznik można zmienić zdalnie, wysyłając odpowiednią komendę jako wiadomość SMS lub korzystając z klawiatury domofonu (patrz punkt 6 instrukcji).

Numer telefonu(1)

Pierwszy numer telefonu, na który zostanie przekierowana rozmowa z domofonu. Należy wpisać numer telefonu komórkowego lub numer telefonu stacjonarnego. W zależności od standardu przyjętego w danym kraju, numer telefonu może zawierać od 9 do 11 cyfr. Numeru nie poprzedzamy cyfrą „0” ani znakiem „+”.

Numer telefonu(2)

Analogicznie do numeru 1.

Kod SMS (kod lokatora, kod użytkownika)

Jest to indywidualny, pięciocyfrowy kod, który służy użytkownikom do zmiany statusu przekierowania oraz do uzyskania informacji o aktualnym statusie. Kod zakończony określonym dla wybranej operacji znakiem należy wysłać jako wiadomość SMS na numer modułu CD-GSM-04.

[kod_sms]+	włączenie przekierowania (na przykład 12345+)
[kod_sms]-	wyłączenie przekierowania (na przykład 12345-)
[kod_sms]?	polecenie przesłania aktualnego statusu (na przykład 12345?)

Szczegółowo działanie kodów zostało opisane w niniejszej instrukcji w punkcie dotyczącym korzystania z modułu. Podanie kodu SMS jest opcjonalne. Jeżeli w linii konfiguracyjnej parametry dla wybranego nume-

ru mieszkania kod ten zostanie pominięty, to użytkownicy korzystający z telefonów zdefiniowanych w tej linii nie będą mieli możliwości korzystania ze zdalnego włączenia/wyłączenia przekierowania rozmów. Jedyną możliwością zmiany przekierowania pozostaje w tym przypadku skorzystanie z klawiatury domofonu. Instalator musi zadbać o to, aby kody SMS były unikalne. Powtarzający się kod SMS będzie sygnalizowany jako błąd konfiguracji urządzenia.

Przekierowanie wiadomości SMS odbieranych przez moduł GSM

Moduł może przysyłać odebrane wiadomości SMS na wskazany numer telefonu. Ma to istotne znaczenie w przypadku kart prepaidowych, kiedy operator przesyła wiadomość o konieczności doładowania karty. Aby przekierować takie wiadomości należy umieścić dodatkową, specjalną linię dla numeru budynku 9998 i lokalu 0000, w której jako pierwszy telefon zostanie podany numer, na który przesyłane będą odebrane wiadomości.

```
9998;0000;1;601123123
```

Przykładowo, dodanie powyższej linii spowoduje przesyłanie wiadomości SMS odbieranych przez moduł GSM na numer 601123123.

Zdalne dodawanie i usuwanie pozycji w pliku konfiguracyjnym

Moduł pozwala na dodanie nowych linii przez wysłanie wiadomości SMS. Warunkiem koniecznym jest pozostawienie odpowiedniej ilości linii wypełnionych znakami # (40 znaków w każdej linii). Linie te mogą być w przyszłości zastąpione przesłanymi wpisami dla nowych lokali. Rozmiar pliku telefony.txt nie może przekraczać 60kB. Szczegółowe informacje na temat zdalnego zarządzania znajdują się w punkcie 7 instrukcji.

Poniżej podajemy zawartość przykładowego pliku telefony.txt

```
0000;0005;0;731203803
0000;0005;0;731203803
0000;0033;1;664560130;426718884;00033
0000;0041;0;517826084;517826084
0000;0052;1;603682460;426718886;10052
0000;0061;0;697064155
0000;0101;0;426718884
9998;0000;1;555666777;09080
#####
#####
#####
```

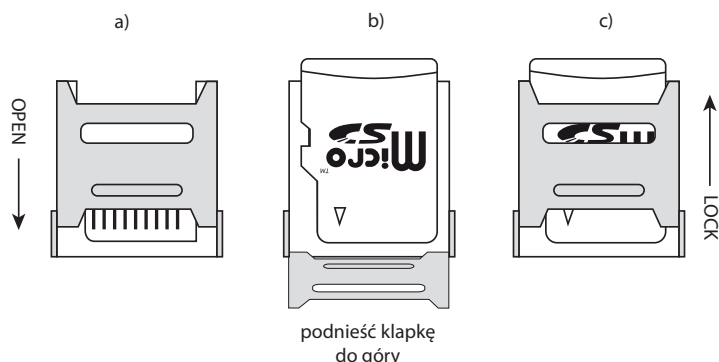
5. Montaż i uruchomienie

- W pierwszej kolejności należy przygotować do pracy moduł CD-GSM-04 oraz moduł GSM-GS 510.
- W tym celu należy utworzyć pliki konfiguracyjne setup.txt oraz telefony.txt i zapisać je na karcie MicroSD.
- Umieścić kartę w gnieździe modułu oznaczonym jako MicroSD (patrz rys 5.1). W tym celu należy zdjąć obudowę modułu, podważając wkrętami zatrzaski znajdujące się w bocznej części obudowy. Następnie przesunąć delikatnie metalową pokrywę gniazda w kierunku oznaczonym strzałką z napisem OPEN (a), podnieść pokrywę i umieścić w gnieździe kartę SD w sposób pokazany na rysunku (b). Na koniec zamknąć pokrywę (zwracając uwagę aby karta SD nie zmieniła położenia) i przesunąć ją w kierunku oznaczonym strzałką z napisem LOCK (c).
- Ustawić tryb pracy przy pomocy zworek konfiguracyjnych JP1, J1, J2 (patrz rys. 5.2).
- Opcjonalnie można zmienić ustawienia głośności rozmowy. Służą do tego zworki J3 i J4.

Uwaga!

Położenie jumperów należy zmieniać przy wyłączonym zasilaniu modułu!

- Zamontować kartę SIM. Karta musi być aktywna i umożliwić podłączenie do sieci GSM dowolnego operatora. Karta musi mieć wyłączoną opcję uwierzytelniania przy pomocy kodu PIN. Należy zablokować możliwość połączeń zagranicznych (Roaming). Jeżeli to możliwe, należy również zablokować otrzymywanie wiadomości SMS z reklamami. Kartę SIM należy zamontować zgodnie z instrukcją dołączoną do modułu GSM-GS 510.
- Zamontować moduł CD-GSM-04, GSM-GS 510 oraz zasilacz. Jeżeli użyty został zasilacz HDR-15-15, to przed podłączeniem należy ustawić w nim napięcie 13,5V. Moduły należy zamontować na szynie DIN.



Rys. 5.1 Montaż karty MicroSD

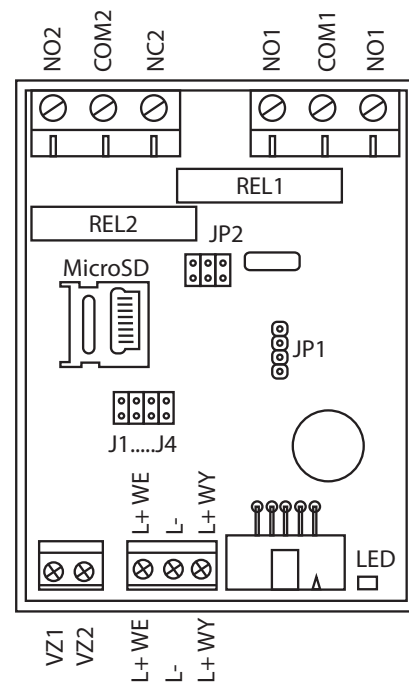
Zworki konfiguracyjne J1...J4
J1...J4

- moduł w trybie SLAVE
- moduł w trybie MASTER bez numeracji blokowej
- moduł w trybie MASTER z numeracją blokową
- głośność w panelu zewnętrznym większa o ok. 6 dB
- głośność w słuchawce większa o ok. 6 dB
- J3, J4 - brak zworki- głośność standardowa.
- włączony zapis do dziennika zdarzeń
- zworka założona dowolnie (założona lub zdjęta)

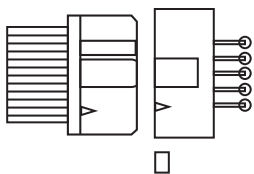
JP1 tryb STAND-ALONE włączony

JP1 tryb zapisu nowego firmware

JP2 pomiar poziomu sygnału sieci GSM



Rys. 5.2 Ustawienie zworek konfigurujących tryb pracy modułu



Rys. 5.3 Podłączenie wtyczki modułu GSM-GS 510 do gniazda w module CD-GSM-04

Uwaga!

Moduł musi być zasilany z własnego zasilacza, niedopuszczalne jest zasilanie modułu z wyjść centrali domofonowej.

- Połączyć taśmę z wtyczką w module GSM-GS 510 z gniazdem IDC10 w module CD-GSM-04. Należy zwrócić uwagę na prawidłowy montaż wtyczki (patrz rys. 5.3)
- Zamontować antenę. Do modułu GSM-GS 510 dołączona jest antena z przewodem o długości ok. 2m. W podstawie anteny znajduje się magnes, który pozwala na umieszczenie anteny na metalowych przedmiotach. Miejsce montażu najlepiej dobrać eksperymentalnie.
- Po zamontowaniu modułu i zasilacza należy wykonać połączenia zgodnie ze schematem na Rys. 10.1 (moduł w trybie MASTER), Rys. 10.2 (moduł w trybie SLAVE) lub Rys. 10.3 (moduł w trybie STAND-ALONE). Jeżeli wybrany został tryb STAND-ALONE, to należy odpowiednio założyć zworkę na złącze JP1 (patrz rys. 5.2)..
- Jeżeli moduł będzie sterował urządzeniami zewnętrznymi przy pomocy wyjść przekaźnikowych, należy wykonać niezbędne połączenia. Szczególnym przypadkiem jest zdalny reset centrali domofonowej. Jeżeli moduł będzie realizował tę funkcję, należy wykonać dodatkowo połączenia w oparciu o schemat na Rys. 10.4 Po wykonaniu połączeń elektrycznych należy jeszcze raz sprawdzić poprawność podłączeń i włączyć zasilanie modułu.
- Po włączeniu zasilania moduł sprawdzi poprawność plików konfiguracyjnych na karcie SD. Faza ta jest sygnalizowana miganiem diody LED (patrz Rys. 8.1) z częstotliwością 20Hz. W zależności od ilości linii w pliku telefony.txt może to potrwać od kilku do kilkudziesięciu sekund. Jeśli w tej fazie pojawi się błąd moduł zasygnalizuje go sekwencją mignięć pomiędzy dłuższymi przerwami. Ilość mignięć informuje o rodzaju wykrytego błędu.

1 - nie udało się otworzyć pliku setup.txt z karty SD

2 - niepoprawna zawartość logiczna pliku setup.txt

3 - nie udało się otworzyć pliku telefony.txt

4 - niepoprawna zawartość logiczna pliku telefony.txt

5 - KOD SMS powtarza się dla różnych lokali

6 - karta SIM zabezpieczona PIN-em

7 - numer bloku i numer lokalu (łącznie) powtarzają się dla różnych linii

- Jeżeli na tym etapie wystąpi błąd, to należy wyłączyć zasilanie modułu i sprawdzić poprawność danych na karcie SD. Gdy w katalogu głównym karty znajduje się plik log.txt, zostaną w nim zapisane odpowiednie informacje o błędach, ułatwiające ich usunięcie (patrz p. 7.10). Następnie ponownie włączyć zasilanie, zaczekać aż wystąpi błąd, wyłączyć zasilanie i sprawdzić zawartość pliku log.txt.
- W kolejnej fazie moduł przystąpi do nawiązania łączności ze stacją bazową informując o tym miganiem LED-a z częstotliwością ok. 2Hz. Jeżeli łączenie przebiegnie prawidłowo po ok. 15s dioda LED zaświeci w sekwencji 7s świecenia i 7s zgaszenia.
- Jeśli nie uzyskamy tego stanu oznacza to, że moduł nie może nawiązać połączenia z siecią GSM. Powodem może być zbyt słaby sygnał GSM w danym miejscu, niewłaściwe umiejscowienie anteny itp.
- Moduł pozwala na ocenę poziomu sygnału sieci GSM w miejscu montażu urządzenia. W tym celu przy wyłączonym zasilaniu należy założyć zworkę na złącze JP2 w pozycji pokazanej na Rys. 5.3 i włączyć zasilanie. Gdy moduł połączy się z siecią, krótkimi mignięciami LED będzie informować o sile sygnału. Mignięcie może być od 1 do 8 proporcjonalnie do siły sygnału. Zwykle sygnał odpowiadający „3 mignięciom” wystarcza już do poprawnej pracy. Jeśli moduł migając w sposób ciągły 2Hz sygnalizuje jedynie stan łączenia lub poprzez pojedyncze krótkie mignięcia pokazuje sygnał poniżej „1” należy sprawdzić moduł radiowy GSM-GS G510 oraz antenę. Jeśli moduł radiowy jest sprawny, to do poprawy sygnału wystarczy niekiedy zmiana umiejscowienia anteny. Bardziej skutecznym rozwiązaniem jest zastosowanie anteny o większym zysku kierunkowym lub skorzystanie z usług innego operatora, którego sieć dysponuje silniejszym sygnałem w naszej lokalizacji.
- Po sprawdzeniu poziomu sygnału należy odłączyć zasilanie i zdjąć zworkę ze złącza JP2.

6. Korzystanie z modułu

6.1 Praca z wyłączonym przekierowaniem

Jeżeli przekierowanie rozmów do wybranych numerów jest wyłączone, to wszystkie połączenia będą kierowane do aparatów podłączonych do systemu domofonowego (unifonów lub monitorów). Moduł GSM nie bierze w takim przypadku żadnego udziału w pracy systemu domofonowego.

6.2 Odbieranie przekierowanych rozmów

Jeżeli przekierowanie dla wybranego numeru lokalu jest włączone, to połączenie zostanie przekierowane na odpowiedni numer telefonu. Jednocześnie w mieszkaniu dzwoni unifon lub monitor.

Jeżeli połączenie z pierwszym numerem telefonu nie powiedzie się, moduł przekieruje rozmowę na drugi numer podany w pliku konfiguracyjnym, o ile numer ten został podany. Jeżeli nie, to moduł przekieruje wywołanie kolejny raz na pierwszy numer telefonu.

Liczba prób nawiązania połączenia zależy od parametrów w pliku konfiguracyjnym setup.txt i czasu dzwonięcia ustawionego w systemie domofonowym.

Jeżeli połączenie telefoniczne zostanie odebrane, to można prowadzić rozmowę z osobą przy panelu zewnętrznym domofonu. Czas rozmowy limitowany jest przez system domofonowy.

Rozmowę można zakończyć w dowolnym momencie wciskając klawisz C na klawiaturze domofonu lub przerywając połączenie telefoniczne.

Jeżeli w trakcie przekierowania w fazie dzwonięcia lub trwającej rozmowy zostanie aktywowany unifon lub wideomonitor znajdujący się w mieszkaniu, połączenie GSM zostanie przerwane.

W czasie próby połączenia i w czasie trwania przekierowanej rozmowy dioda LED1 pulsuje z częstotliwością ok. 30 Hz.

6.3 Uruchomienie elektrozaczepu lub otwarcie bramy przy pomocy klawiatury telefonu

W trakcie trwania rozmowy przekierowanej na numer telefonu istnieje możliwość uruchomienia elektrozaczepu blokującego wejście. W tym celu na klawiaturze telefonu trzeba wcisnąć klawisz #. Uruchomienie elektrozaczepu wydłuża czas rozmowy limitowany przez moduł GSM o ok. 10s.

Przy korzystaniu z paneli domofonowych CD-2600 lub CD-4000 możliwe jest również w trakcie rozmowy otwarcie bramy poprzez naciśnięcie na klawiaturze telefonu przycisku *.

6.4 Włączenie/wyłączenie przekierowania przy pomocy klawiatury domofonu

Użytkownik może w dowolnej chwili włączyć lub wyłączyć przekierowanie połączeń. Jednym ze sposobów jest użycie klawiatury domofonu. Aby zmienić status przekierowania przy pomocy klawiatury domofonu należy wykonać następujące czynności:

Wprowadzić z klawiatury numer mieszkania i potwierdzić klawiszem „KLUCZ”.

Podać czterocyfrowy kod zamka szyfrowego.

Począć, aż zakończy się działanie elektrozaczepu.

Przed upływem 20 s. od wyłączenia zaczepu wybrać z klawiatury numer swojego mieszkania. Począć na sygnał dźwiękowy: długi sygnał oznacza włączenie, trzy krótkie wyłączenie przekierowania.

Kolejne wybranie z klawiatury numeru mieszkania będzie zmieniać status na przeciwny.

Po upływie 20 s od ostatniej operacji moduł zapamięta zmiany i wyśle na numer telefonu SMS z informacją o aktualnym statusie przekierowania.

6.5 Włączenie/wyłączenie przekierowania przy pomocy kluczy elektronicznych

Jeżeli system domofonowy obsługuje klucze elektroniczne i klucze te zostały zarejestrowane z przypisaniem do poszczególnych lokali, to można skorzystać z tych kluczy do zmiany statusu przekierowania rozmów. W tym celu należy wykonać następujące czynności:

Przyłożyć do czytnika klucz elektroniczny, który uruchomi elektrozaczep.

Począć, aż zakończy się działanie elektrozaczepu.

Przed upływem 20 s. od wyłączenia zaczepu wybrać z klawiatury numer swojego mieszkania

Począć na sygnał dźwiękowy: długi sygnał oznacza włączenie, trzy krótkie wyłączenie przekierowania.

Kolejne przyłożenie klucza zmieni status na przeciwny.

Po upływie 20 s moduł zapamięta zmiany i wyśle na numer telefonu SMS z informacją o aktualnym statusie przekierowania.

6.6 Włączenie/wyłączenie przekierowania przez wysłanie wiadomości SMS

Status przekierowania można zmienić wysyłając na numer modułu GSM wiadomość SMS o odpowiedniej treści. Warunkiem niezbędnym do działania tej metody jest zdefiniowanie pięciocyfrowego kodu SMS dla danego lokalu. Kod ten należy uzyskać od instalatora domofonu lub zarządcy nieruchomości.

Aby włączyć przekierowanie należy wysłać wiadomość SMS o treści kod_sms+, na przykład 12345+

Aby wyłączyć przekierowanie należy wysłać wiadomość SMS o treści kod_sms-, na przykład 12345-

Aby sprawdzić status przekierowania należy wysłać wiadomość SMS o treści kod_sms?, na przykład 12345?

Po zmianie statusu przekierowania na numer telefonu, z którego wysłano wiadomość oraz na numery telefonów przypisanych do tego lokalu zostanie wysłana wiadomość z informacją o aktualnym statusie.

6.7 Sterowanie napędem bramy

Jeżeli wyjście przekaźnikowe REL1 zostało skonfigurowane do obsługi napędu bramy wjazdowej, to można je uruchomić przez połączenie wykonane z telefonu na numer modułu GSM (tzw. „głuchy telefon”). Numer telefonu dzwoniącego musi być przypisany do jednego z lokali w pliku konfiguracyjnym telefony.txt i mieć włączoną identyfikację numeru dzwoniącego. Wystarczy jedna próba połączenia, aby uruchomić napęd, następnie można zakończyć połączenie. Sterowanie w ten sposób przekaźnikiem możliwe jest również w czasie gdy moduł GSM zajęty jest rozmową telefoniczną. Połączenie takie nie powoduje naliczenia kosztów u dzwoniącego.

7. Funkcje serwisowe

W module dostępne są dwa wyjścia przekaźnikowe (patrz Rys. 8.1):

REL1 ze stykami NO1,NC1,COM1 (COM1 i NC1 normalnie zwarte)

REL2 ze stykami NO2,NC2,COM2 (COM2 i NC2 normalnie zwarte)

Instalator może je wykorzystać do włączania/wyłączania różnych urządzeń.

Korzystanie z wyjść przekaźnikowych i funkcji serwisowych wymaga znajomości sześciocyfrowego kodu administratora, zdefiniowanego w pliku konfiguracyjnym setup.txt. W pliku tym określony jest też sposób działania wyjść przekaźnikowych.

7.1 Zdalny reset centrali.

Centralę domofonu można zresetować na dwa sposoby: używając przycisku RESET lub wyłączając i ponownie włączając zasilanie centrali. W opisanej poniżej metodzie wykorzystujemy drugi sposób.

Zakładamy, że do resetowania centrali wykorzystamy przekaźnik REL1, jednak w taki sam sposób można zrealizować tę funkcję przy pomocy przekaźnika REL2.

Jeden z przewodów transformatora zasilającego centralę należy podłączyć przez normalnie zwarte styki przekaźnika REL1 (NC1, COM1), patrz Rys 9.3.

W pliku konfiguracyjnym dla przekaźnika REL1 należy ustawić np. wartość 5, co oznacza że przekaźnik ten zostanie uruchomiony na czas 5s.

Następnie na numer modułu CD-GSM-04 wysyłamy wiadomość SMS o treści

kod_instalatorat1, np. 123456t1

Wysłanie wiadomości SMS o tej treści spowoduje uruchomienie przekaźnika REL1 na czas 5s, tym samym wyłączenie i ponowne włączenie zasilania centrali domofonowej.

7.2 Sterowanie oświetleniem.

Wyjścia przekaźnikowe można skonfigurować w taki sposób, aby pracowały w jednym ze stabilnych stanów włączone/wyłączone (tryb bistabilny). Tak skonfigurowane wyjście przekaźnika można wykorzystać

do sterowanie oświetleniem lub innym urządzeniem. W tym celu należy w pliku konfiguracyjnym ustawić dla danego przekaźnika wartość 10. Przy takich ustawieniach przekaźniki można włączyć lub wyłączyć przy pomocy wiadomości SMS:

przekaźnik REL1

kod_instalatora+1, np. 123456+1 włączenie przekaźnika
 kod_instalatora+1, np. 123456-1 wyłączenie przekaźnika

przekaźnik REL2

kod_instalatora+2, np. 123456+2 włączenie przekaźnika
 kod_instalatora+2, np. 123456-2 wyłączenie przekaźnika

7.3 Sprawdzenie statusu modułu

Aby sprawdzić status modułu, należy wysłać na numer modułu wiadomość SMS o treści:
 kod_administratora??, np. 654321??

W odpowiedzi zostanie przesłana wiadomość SMS z informacją w formacie:

ver_182.9 | sig=27 | LogM=1 | Mast | SN1=xxxxxxxx|SN2=yyyyyyyyyy

Pola zawierają odpowiednio: numer aktualnej wersji programu, siłę sygnału GSM w skali 0 - 31, tryb rejestracji (1 - włączony, 0 - wyłączony), tryb pracy modułu (Master, Slave, Stand Alone).
 xx .. x - numer seryjny modułu CD-GSM-04, yy .. y - numer seryjny modułu GSM-GS 510

7.4 Dodanie linii do pliku telefony.txt

Administrator może dopisać zdalnie nową linię do pliku konfiguracyjnego telefony.txt wysyłając wiadomość SMS z danymi na numer modułu GSM. Warunkiem jest odpowiednie przygotowanie pliku telefony.txt. W pliku tym muszą znajdować się linie wypełnione znakami # (40 znaków w każdej linii). Linie te są zastępowane danymi wysłanymi przez administratora via SMS. Format wiadomości, która dopisuje nową linię jest następujący:

kod_administratoraL+numer_bloku;numer_lokalu;1;tel1;tel2;kod_sms

Przykładowo SMS o treści 654321L+0011;0096;1;556456876;565234321;52008 spowoduje dopisanie do pliku konfiguracyjnego telefony.txt linii 0096;1;556456876;565234321;52008

Jeżeli format przesłanej wiadomości jest prawidłowy, to pierwsza linia w pliku telefony.txt wypełniona znakami # zostanie zastąpiona linią z danymi przesłanymi w treści wiadomości SMS. Dopisanie nowej linii zostanie potwierdzone zwrotną wiadomością SMS. Jeżeli format danych w wiadomości jest nieprawidłowy, to linia nie zostanie dopisana, a administrator otrzyma wiadomość z informacją o błędzie. Pozycje „tel2” i „kod_sms” są opcjonalne i można je pominąć.

7.5 Usunięcie linii z pliku telefony.txt

Przy pomocy wiadomości SMS można usunąć wpis z pliku konfiguracyjnego telefony.txt dla wybranego numeru lokalnego. Format wiadomości jest następujący:

kod_administratoraL-numer_bloku;numer_lokalu

Przykładowo SMS o treści 654321L-0005;0113 spowoduje usunięcie z pliku telefony.txt linii dla lokalnego 0113 w bloku numer 0005;

7.6 Sprawdzenie linii z pliku telefony.txt via SMS

Wysyłając na numer modułu wiadomość SMS o treści:

```
kod_administratoraL?numer_bloku;numer_lokalu
```

administrator otrzyma wiadomość zwrotną z wpisem dla pary numer bloku i numer lokalu lub informację, że taki lokal nie jest obsługiwany.

7.7 Wiadomość testowa

Moduł może wysłać pod wskazany numer wiadomość testową przyslaną z zewnątrz z telefonu administratora.. W tym celu na numer modułu należy wysłać wiadomość SMS o treści:

```
kod_administratoraS>"numer_telefonu"wiadomość testowa"
```

przykład:

```
649743S>"564234876"witam pana"
```

gdzie:

numer_telefonu – na ten numer będzie wysłana wiadomość SMS

wiadomość testowa – właściwa treść wiadomości (max. 100 znaków)

7.8 Przekierowanie wiadomości przychodzących na numer modułu

Na numer modułu mogą być wysyłane wiadomości SMS zawierające istotne informacje, na przykład o konieczności doładowania konta. Wiadomości takie mogą być przekierowywane przez moduł na wskazany numer telefonu. W tym celu w pliku konfiguracyjnym telefony.txt należy umieścić linię zawierającą wpis:

```
9998;0000;1;numer_telefonu;kod_sms
```

gdzie numer_telefonu oznacza numer, na który przesłane zostaną wiadomości przychodzące.

Linię tę można zdalnie dodać lub usunąć wysyłając wiadomość SMS (patrz punkt 7.4) oraz dowolnie zmieniać jej status.

Linię tę można dodać zdalnie wysyłając wiadomość SMS (patrz punkt 7.4)

Przesłana wiadomość będzie posiadała format:

```
numer_tel_nadawcy | treść_wiadomości
```

7.9 Odbiór informacji o stanie pracy urządzenia w tym o aktualnej sile sygnału GSM w miejscu jego zainstalowania

Administrator wysyłając na numer modułu wiadomość SMS o treści:

```
kod_administratora??
```

przykład:

```
649743??
```

otrzyma na swój telefon wiadomość zwrotną zawierającą informacje o bieżącej konfiguracji urządzenia, numer seryjny modułu CD-GSM-04 oraz współpracującego z nim GSM-GS 510 a także wielkość siły sygnału odbieranego w danej chwili przez moduł opisanej liczbą z zakresu 1-31.

7.10 Rejestr zdarzeń

W module CD-GSM-04 można włączyć rejestr zdarzeń, który zapisuje informacje o czynnościach wykonywanych przez moduł w pliku tekstowym log.txt na karcie SD.

Plik log.txt należy umieścić w katalogu głównym na karcie SD. Pusty plik wzorcowy znajduje się w katalogu ,logi', można go stamtąd skopiować do katalogu głównego. Pliku log.txt NIE NALEŻY PODDAWAĆ EDYCJI. Można go jedynie odczytywać.

Jeżeli po włączeniu zasilania pojawią się błędy nr 4,5 lub 7 opisane w punkcie 5 instrukcji, to informacja o tych zdarzeniach zostanie zapisana go pliku log.txt. Dane będą zapisywane aż do zapełnienia pliku (rozmiar max. 999999 bajtów).

Zapis zdarzeń można włączyć lub wyłączyć zdalnie wysyłając na numer modułu wiadomość SMS o treści odpowiednio:

649573R+ włączenie funkcji

649573R- wyłączenie

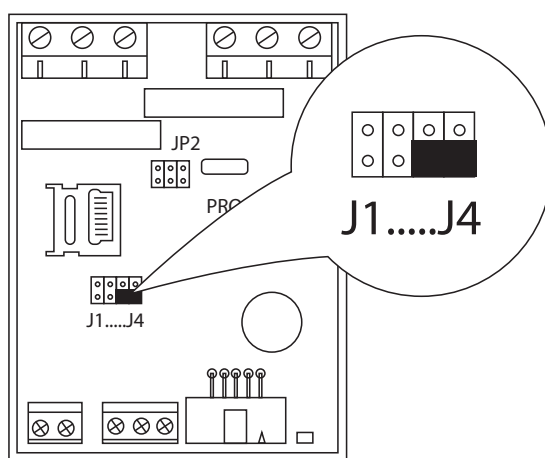
gdzie 649573 to przykładowy kod administratora.

Wykonanie operacji zostanie potwierdzone zwrotną wiadomością SMS.

Możliwe jest również włączenie tej funkcji lokalnie poprzez odpowiednie założenie zwory(jumpera) na złącza J1...J4.

W chwili gdy zwora zostanie usunięta wyłączymy tryb dziennika zdarzeń nawet jeśli wcześniej był on włączony zdalnie przy pomocy SMS-a.

Wykonanie operacji nie zostanie potwierdzone zwrotną wiadomością SMS.



Rys. 7.1 Włączenie trybu rejestrowania zdarzeń

7.11 Sygnalizacja błędów i stanu pracy modułu za pomocą LED

Miganie z częstotliwością 20Hz oznacza ładowanie danych z karty SD po włączeniu zasilania. Operacja ta ma miejsce po pierwszym włączeniu od momentu ostatniej edycji pliku może potrwać kilka do kilkudziesięciu sekund zależnie od ilości linii znajdujących się w pliku. Jej zadaniem jest sprawdzenie formalnej poprawności plików. Jeżeli w tym czasie zostanie wykryty błąd, będzie on sygnalizowany sekwencją mignięć między dłuższymi przerwami. Liczba mignięć w sekwencji oznacza odpowiednio:

- 1 - nie udało się otworzyć pliku setup.txt z karty SD
- 2 - niepoprawna zawartość logiczna pliku setup.txt
- 3 - nie udało się otworzyć pliku telefony.txt
- 4 - niepoprawna zawartość logiczna pliku telefony.txt
- 5 - KOD SMS powtarza się dla różnych linii
- 6 - karta SIM zabezpieczona PIN-em
- 7 - numer bloku i numer lokalu (łącznie) powtarzają się dla różnych linii

Dla przypadków 4, 5 lub 7 w pliku log.txt zostanie zapisana informacja ułatwiająca identyfikację których linii tekstu dotyczy to zdarzenie.

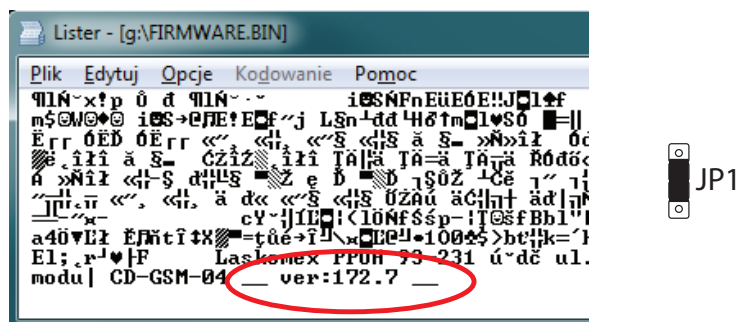
Miganie z częstotliwością 2Hz. Moduł łączy się ze stacją bazową.

Świecenie przez 7s / przerwa 7s. Moduł załadował dane z karty, połączył się ze stacją bazową i pracuje normalnie.

7.12 Aktualizacja oprogramowania (firmware) modułu CD-GSM-04

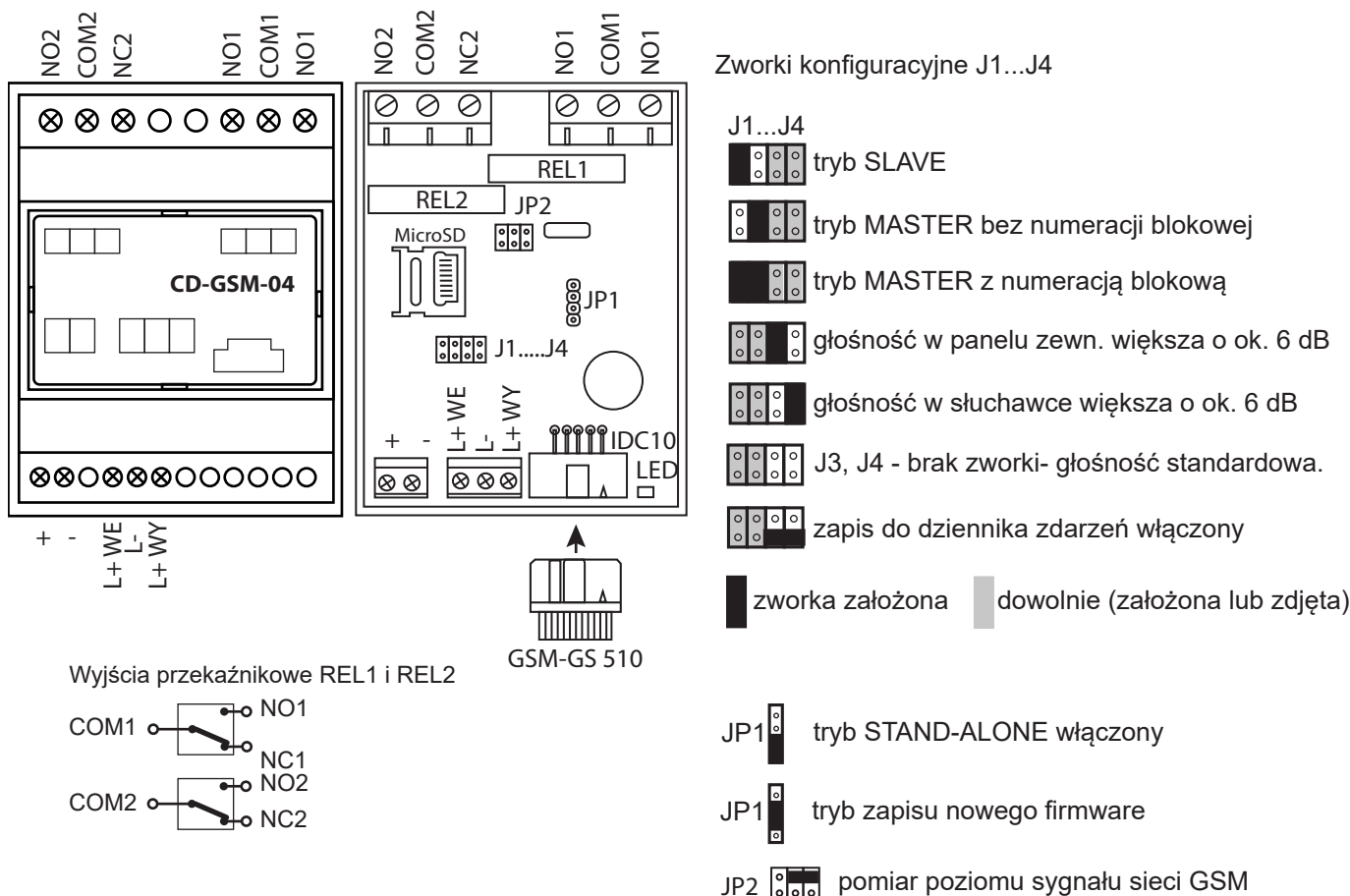
Jeżeli zaistnieje potrzeba aktualizacji wewnętrznego oprogramowania modułu (firmware), można tego dokonać poprzez umieszczenie w katalogu głównym na karcie SD pliku o nazwie FIRMWARE.BIN udostępnianego przez Laskomex PPUH. Aby dowiedzieć się jaką wersję programu plik zawiera wystarczy podejrzeć jego końcowy fragment np. w notatniku Windows. Znajduje się tam numer wersji firmware (patrz rys. 7.2). Po umieszczeniu pliku na karcie SD, zakładamy zworę (jumper) jak na rysunkach 7.2 i 8.1.

- włączamy zasilanie urządzenia (LED będzie się świecił w sposób ciągły)
- zdejmujemy zworę i po kilku sekundach moduł podejmie pracę z nowym oprogramowaniem
- wyłączamy zasilanie
- usuwamy z katalogu głównego plik FIRMWARE.BIN



Rys.7.2 Aktualizacja oprogramowania- określenie wersji firmware i konfiguracja złącza JP1

8. Opis zacisków

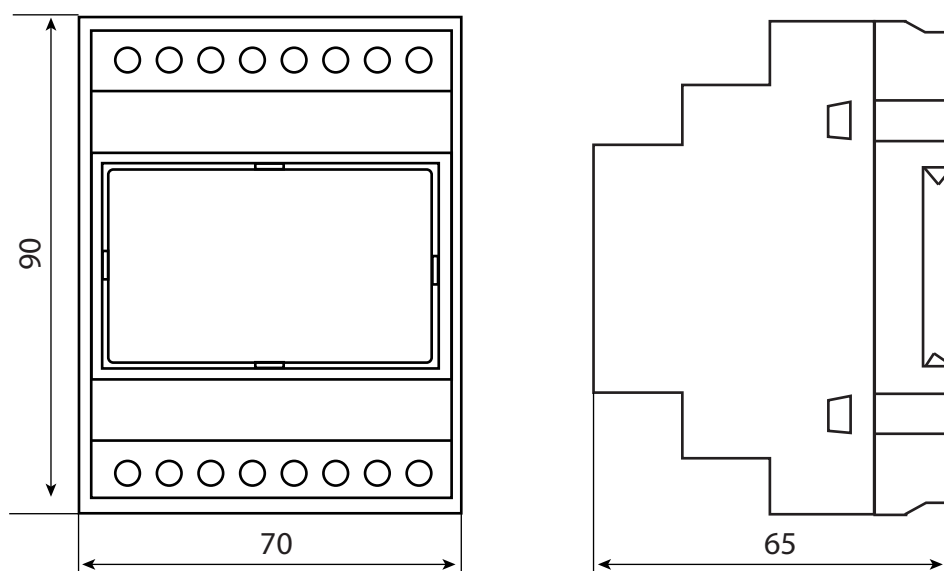


Rys. 8.1 Widok modułu CD-GSM-04

VZ1, VZ2	zasilanie (polaryzacja dowolna)
L+WE	wejście linii L+
L-	linia L-
L+WY	wyjście linii L+
NO1	wyjście przekaźnikowe REL1, styk NO (normalnie otwarty)
NC1	wyjście przekaźnikowe REL1, styk NC (normalnie zwarty)
COM1	wyjście przekaźnikowe REL1, styk COMMON (wspólny)
NO2	wyjście przekaźnikowe REL2, styk NO (normalnie otwarty)
NC2	wyjście przekaźnikowe REL2, styk NC (normalnie zwarty)
COM2	wyjście przekaźnikowe REL2, styk COMMON (wspólny)

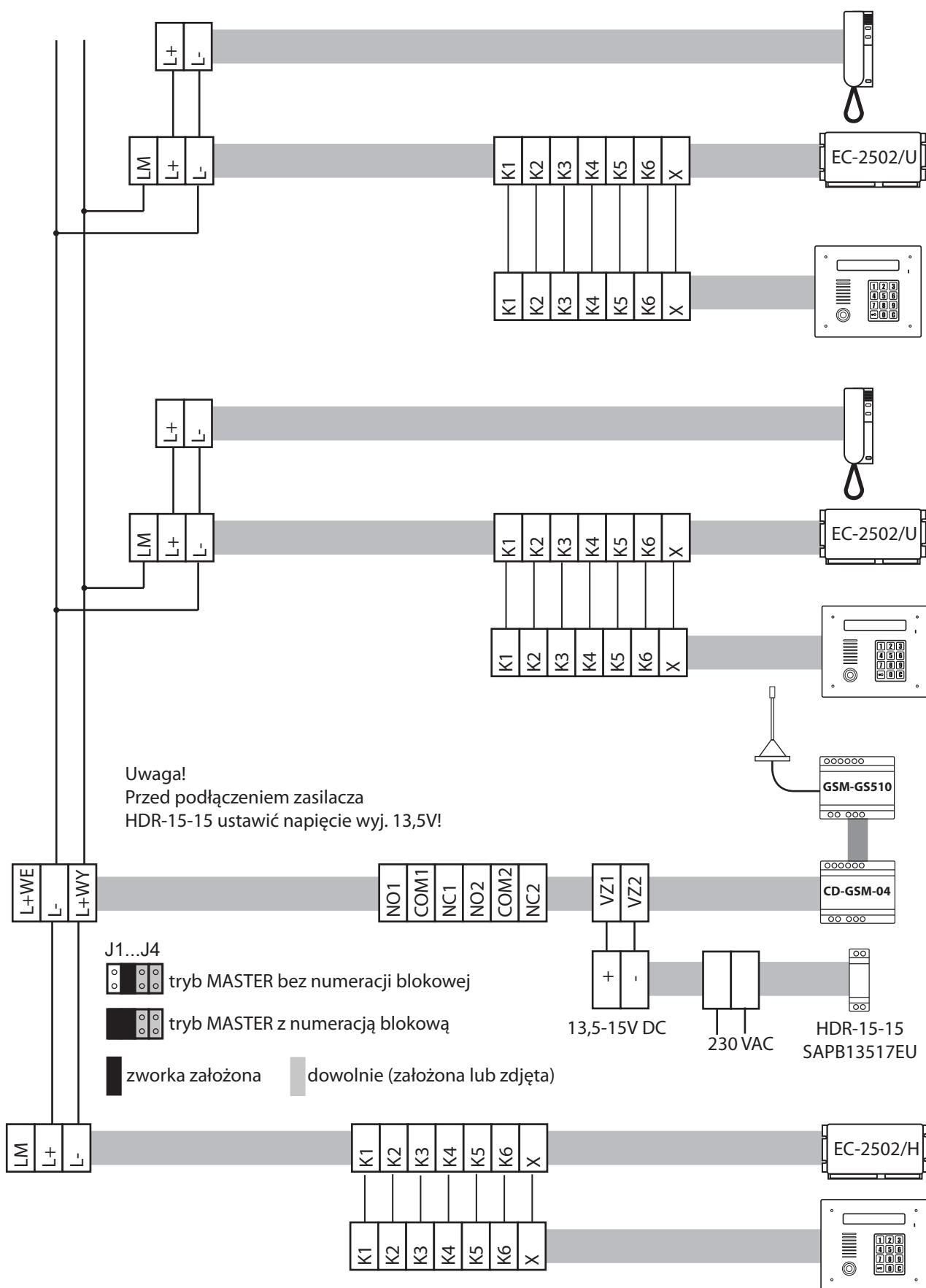
9 Dane techniczne

Zasilanie modułu:	9-15V DC/0,3A 10-12V AC/0,3A
Zalecany typ zasilacza:	SAPB13517EU, HDR-15-15, TSO-10
Stopień ochrony:	IP30
Wyjścia przekaźnika REL1:	NO/NC, 400V/8A max
Wyjścia przekaźnika REL2:	NO/NC, 400V/8A max
Wymiary:	105x90x65 mm
Temperatura pracy:	-25...+55C

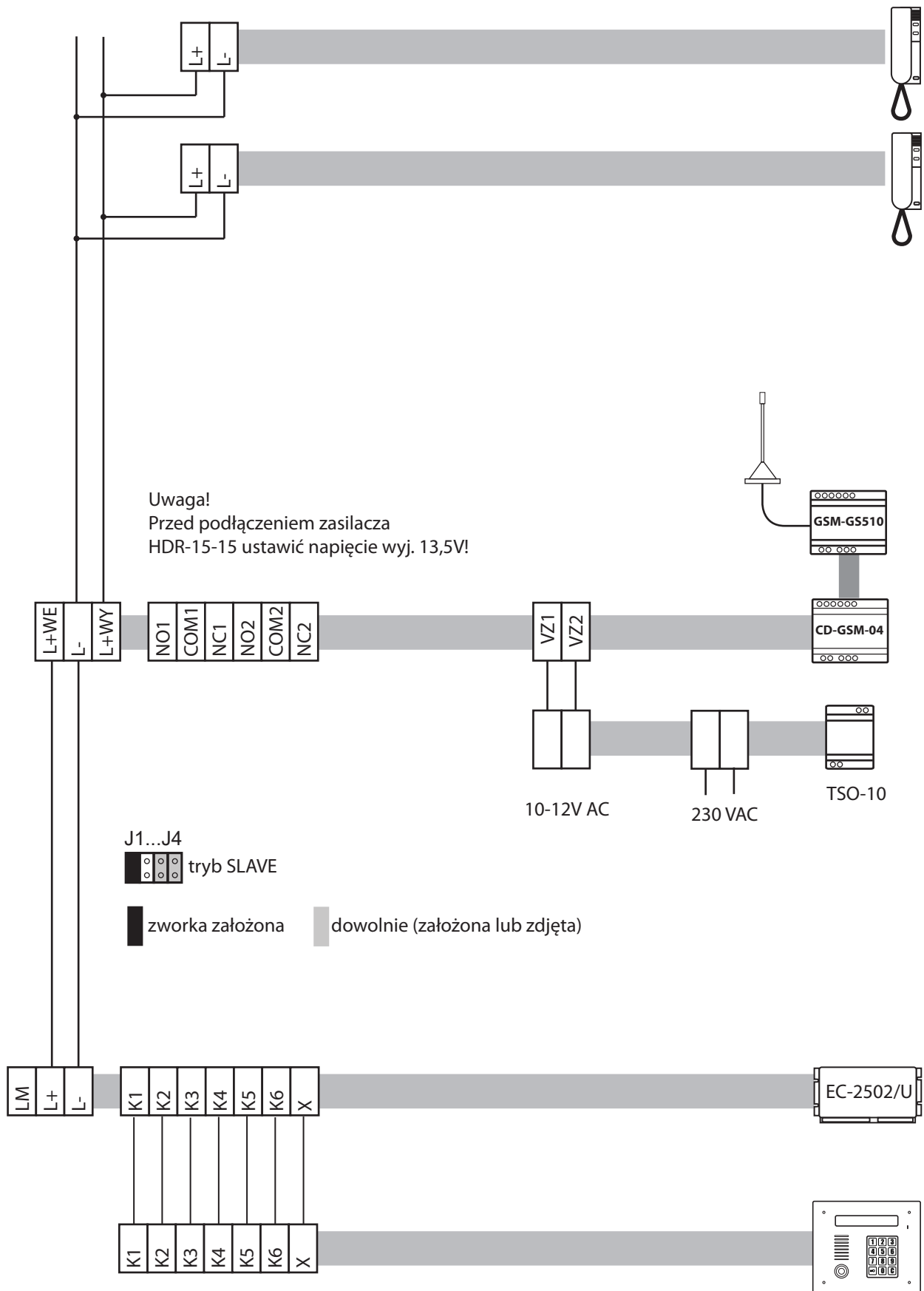


Rys. 9.1 Wymiary modułu

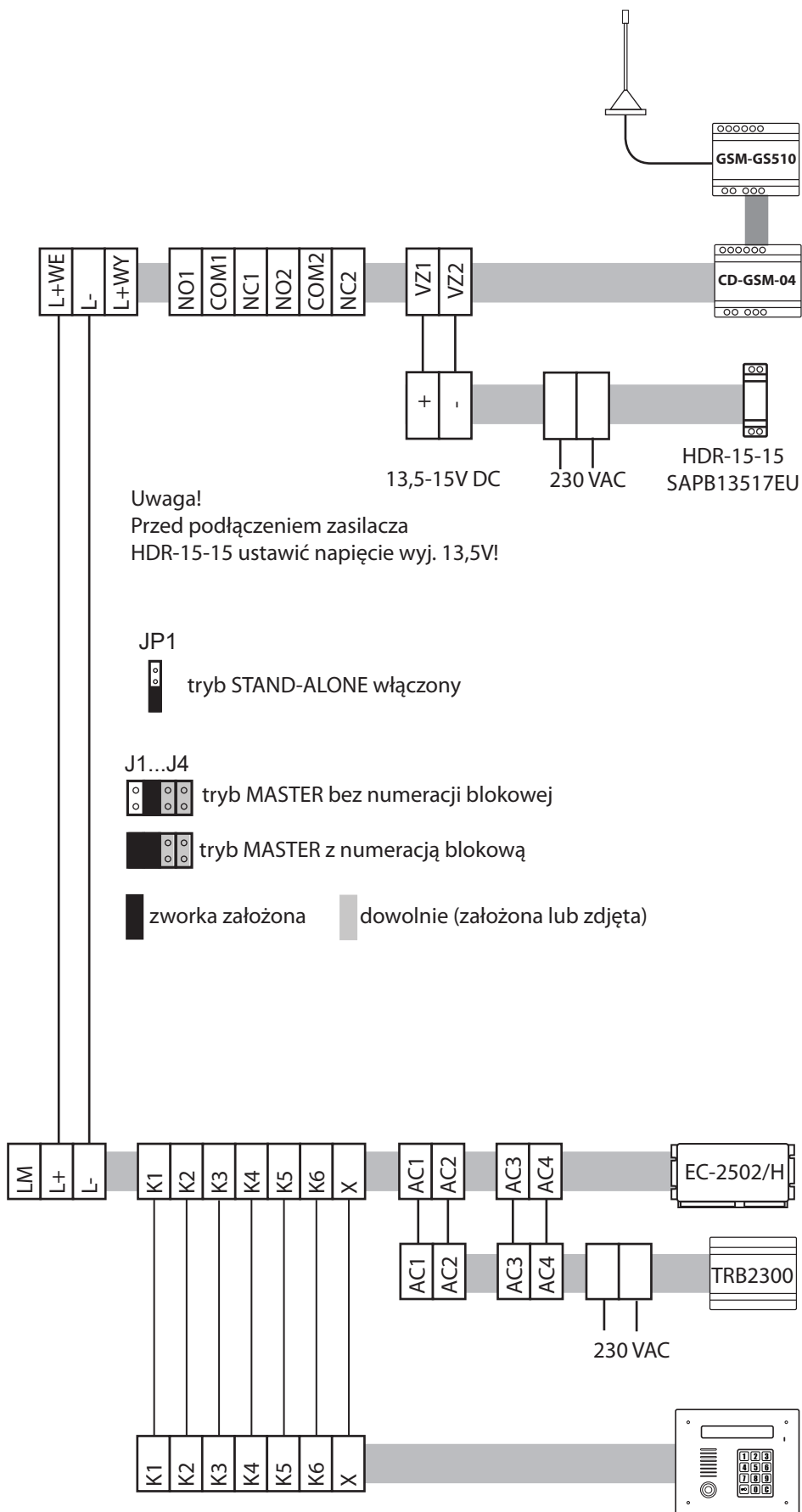
10. Schematy połączeń



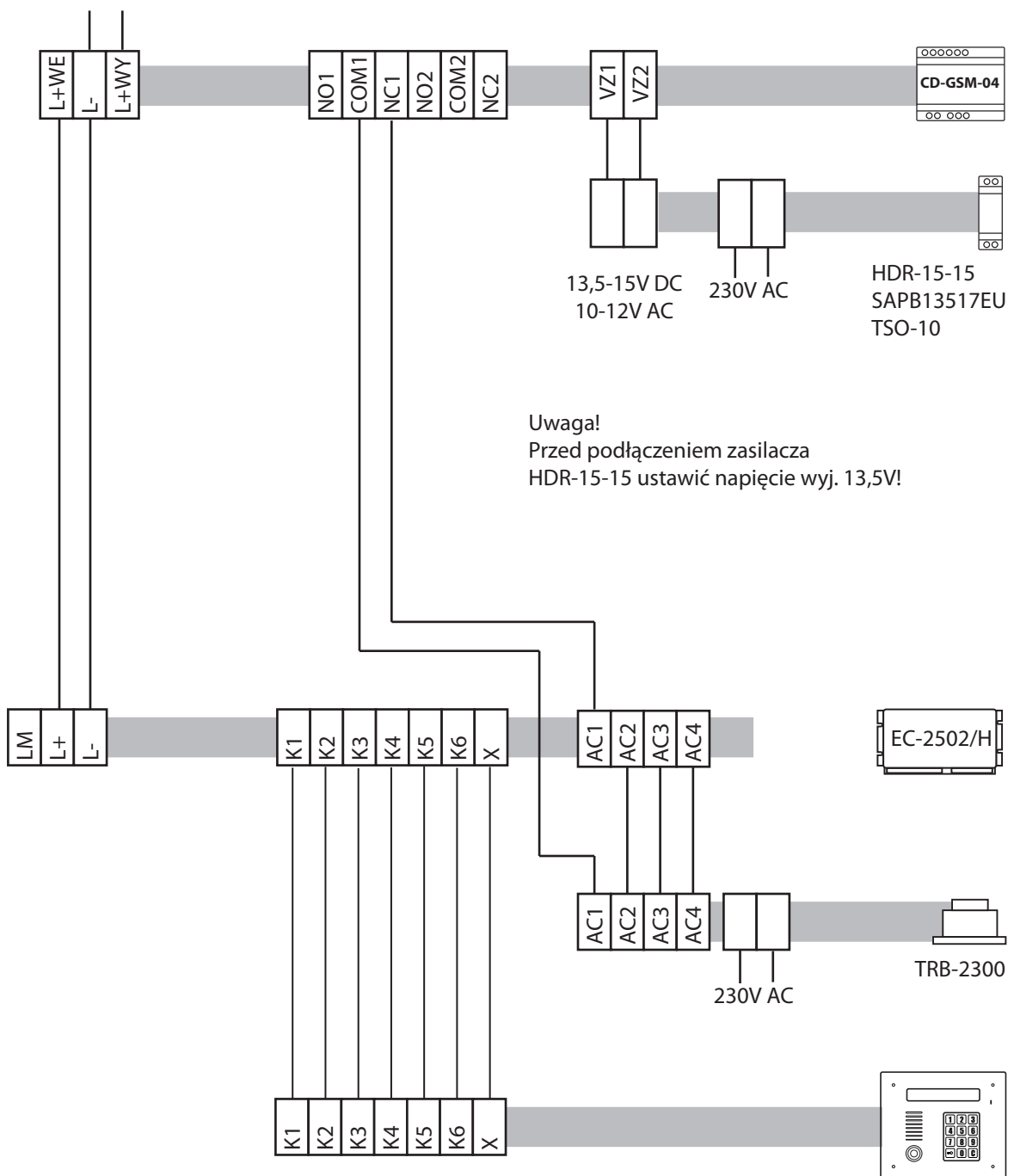
Rys. 10.1 Podłączenie modułu GSM w trybie MASTER, przykład zasilania z zasilacza napięcia stałego.



Rys. 10.2 Podłączenie modułu w trybie SLAVE, przykład zasilania z zasilacza napięcia zmiennego.



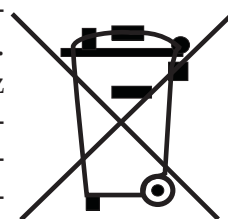
Rys.10.3 Podłączenie modułu CD-GSM-04 w trybie STAND-ALONE.



Rys. 10.4 Układ do zdalnego resetu centrali domofonowej.

WSKAZÓWKI DOTYCZĄCE OCHRONY ŚRODOWISKA

Produkt został oznaczony symbolem przekreślonego kosza, zgodnie z europejską dyrektywą 2012/19/UE o zużyтым sprzęcie elektrycznym i elektronicznym. Po jego zużyciu lub zakończeniu użytkowania nie może być umieszczony wraz z innymi, zwykłymi odpadami pochodzącymi z gospodarstw domowych. Użytkownik produktu jest zobowiązany do oddania go prowadzącym zbieranie zużytego sprzętu elektrycznego i elektronicznego, jak lokalne zbiórki, sklepy, punkty wytypowane przez producenta oraz odpowiednie gminne jednostki zbierania odpadów.



Lista punktów zbierania zużytego sprzętu firmy LASKOMEX dostępna jest na www.laskomex.com.pl lub pod nr telefonicznym 42 671 88 68.

Opakowanie produktu należy usuwać zgodnie z przepisami ochrony środowiska.

Pamiętaj!

Selektywne przekazywanie do utylizacji zużytego sprzętu elektrycznego i elektronicznego znacznie przyczynia się do ochrony zdrowia i życia ludzi oraz ochrony środowiska naturalnego. Zwrot materiałów opakowaniowych do obiegu materiałowego oszczędza surowce i zmniejsza powstawanie odpadów.