

## PRZYCISK WYJŚCIA **BOPO**

### DANE TECHNICZNE

BO2



61 x 61 x 22



250V AC / 10 A - 24V DC / 1 A



-5 +55 °C



20



## PRZYCISK WYJŚCIA ABS

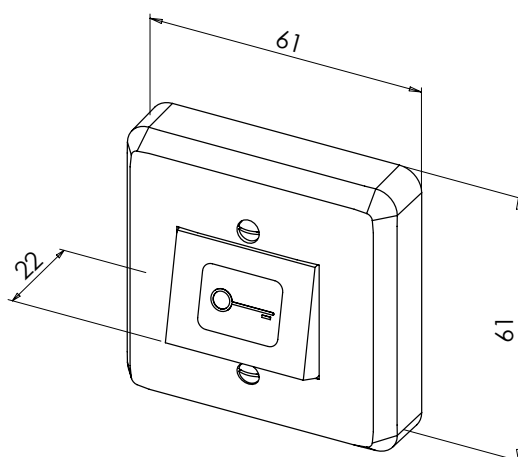
STYKI NO + NC

BOPO

PRZYCISK ABS NO + NC, zaciski dotykowe



0,06 kg



PB1010