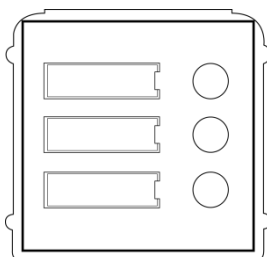
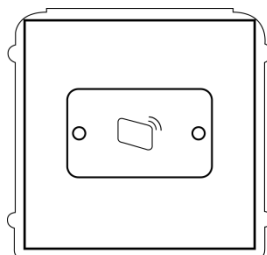
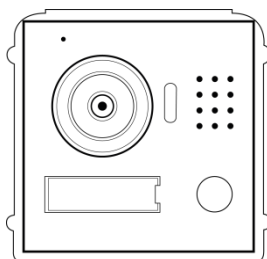




Instrukcja obsługi i instalacji



Modułowy Panel Zewnętrzny

BCS-PAN-KAM

BCS-PAN-C

BCS-PAN-P

Uwagi:

- Niniejsza instrukcja została sporządzona wyłącznie w celach informacyjnych.
- Producent zastrzega sobie prawo do modyfikacji charakterystyki technicznej opisanych tu produktów oraz software'u w dowolnym czasie i bez uprzedniego powiadomienia. Zmiany te zostaną uwzględnione w następnych edycjach tego dokumentu.
- Aby uzyskać dalsze informacje skontaktuj się ze swoim dystrybutorem lub odwiedź naszą stronę internetową www.bscctv.pl

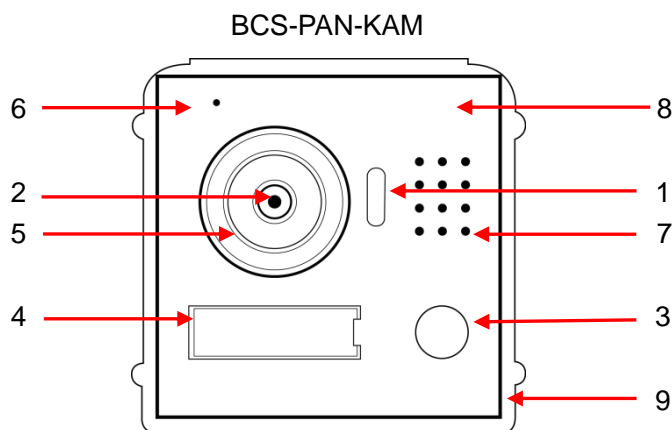
SPIS TREŚCI

1. INFORMACJE WSTĘPNE	5
2. OPIS FUNKCJI PODSTAWOWYCH.....	8
2.1 POŁĄCZENIE Z MONITOREM	8
2.2 NAGRYWANIE WIADOMOŚCI DLA LOKATORA	8
2.3 PODGLĄD KAMERY W PANELU.....	8
2.4 REJESTRACJA OBRAZU Z KAMERY	9
2.5 AUTO-ZAPIS ZDJĘĆ OSÓB DZWONIĄCYCH.....	9
2.6 OTWARCIE DRZWI	9
2.7 OTWARCIE BRAMY	10
2.8 DOŚWIETLANIE KAMERY	10
2.9 SABOTAŻ.....	10
2.10 APLIKACJA MOBILNA BCS VIEWER LITE	10
3. PROGRAMOWANIE - USŁUGA WEB SERVICE.....	11
3.1 WPROWADZENIE	11
3.2 LOGOWANIE DO WEB SERVICE	11
3.3 USTAWIENIA SYSTEMU	12
3.3.1 Konfiguracja modułów dodatkowych.....	13
3.3.2 Programowanie listy lokali	14
3.3.3 Przypisanie przycisków wywołania do lokali	16
3.3.4 Ustawienia głośności panelu	17
3.3.5 Konfiguracja przekaźnika.....	18
3.3.6 Programowanie kart zbliżeniowych	19
3.3.7 Usuwanie wskazanych kart.	20
3.3.8 Data i Godzina	21
3.3.9 Ustawienia Wywołania Grupowego oraz liczby Monitorów Dodatkowych.....	22
3.3.10 Ustawienia Numeru Panelu.....	22
3.3.11 Przywrócenie ustawień fabrycznych.....	23
3.3.12 Archiwizacja listy monitorów i kart zbliżeniowych	24
3.3.13 Ustawienia sieciowe	25
3.3.14 Dodanie nowych użytkowników	27
3.4 INFORMACJE	28
3.4.1 Historia połączeń.....	28
3.4.2 Rejestr Alarmów	28
3.4.3 Rejestr Otwarć.....	29
3.5 STATYSTYKI	29
3.5.1 Status monitorów	29
3.6 WYLOGOWANIE	30

3.6.1 Restart urządzenia.....	30
3.6.2 Wylogowanie.....	30
4. SPECYFIKACJA TECHNICZNA	31
5. OPIS PORTÓW	32
5.1 MODUŁ KAMERY BCS-PAN-KAM.....	32
5.2 MODUŁ CZYTNIKA BCS-PAN-C, MODUŁ Z PRZYCISKAMI BCS-PAN-P	33
6. MONTAŻ.....	34
6.1 MONTAŻ PODTYNKOWY	36
6.2 MONTAŻ NATYNKOWY	37
7. SCHEMATY POŁĄCZEŃ	39
7.1. PODŁĄCZANIE ELEKTRO-ZACZEPU I PRZYCISKU WYJŚCIA	39
7.2 PODŁĄCZANIE MODUŁU KONTROLI DOSTĘPU BCS-MODKD	40
7.3 PODŁĄCZANIE PANELU ORAZ MONITORA	42
8. NAJCZĘŚCIEJ ZADAWANE PYTANIA.....	43

1. Informacje wstępne

Moduł kamery BCS-PAN-KAM posiada zbliżoną budowę do panelu BCS-PAN1202S. Wygląd modułu kamery ilustruje rys. 1-1. Poszczególne elementy są opisane w tabeli 1-1.

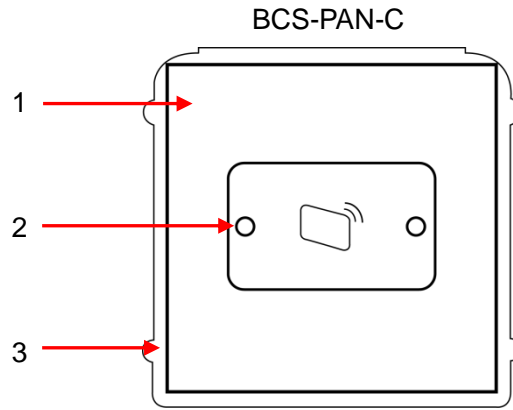


Rys. 1-1

Lp.	Nazwa	Opis
1	Podświetlanie kamery	Podświetlanie białym światłem LED, włącza się po naciśnięciu wywołania przy słabym oświetleniu.
2	Kamera	Przesyła obraz osoby dzwoniącej.
3	Przycisk wywołania	Naciśnięcie powoduje wywołanie monitora.
4	Wizytownik	Miejsce na opis lokalu, podświetlanie LED. PAN1202S – podświetlanie włączone na stałe. PAN-KAM – podświetlanie włącza się automatycznie po wykryciu zbliżającej się osoby.
5	Regulacja kamery	Mechaniczna regulacja kąta widzenia kamery o 15° w dowolnym kierunku.
6	Mikrofon	Mikrofon.
7	Głośnik	Głośnik.
8	Front	Front wykonany ze stali nierdzewnej.
9	Uszczelka	Zabezpiecza przed wnikaniem wody pomiędzy moduł a ramkę montażową.

Tab. 1-1

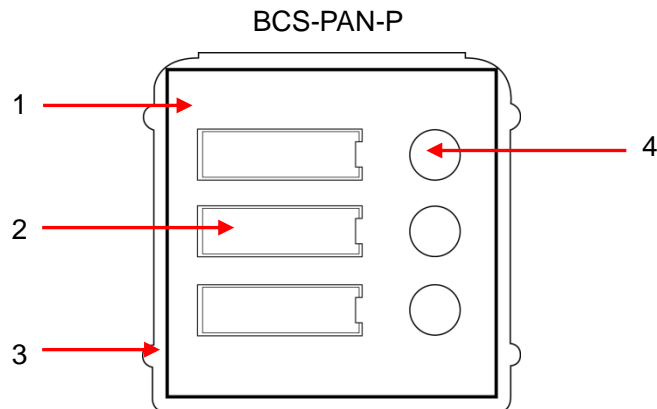
Moduł kamery może być dodatkowo rozbudowany o podrzędny moduł czytnika kart zbliżeniowych BCS-PAN-C i/lub moduł/moduły z dodatkowymi przyciskami wywołania BCS-PAN-P.



Rys. 1-2

Lp.	Nazwa	Opis
1	Front	Front wykonany ze stali nierdzewnej.
2	Pole czytnika	Wskazuje miejsce, do którego należy przyłożyć transponder zbliżeniowy w celu otwarcia wejścia.
3	Uszczelka	Zabezpiecza przed wnikaniem wody pomiędzy moduł a ramkę montażową.

Tab. 1-2

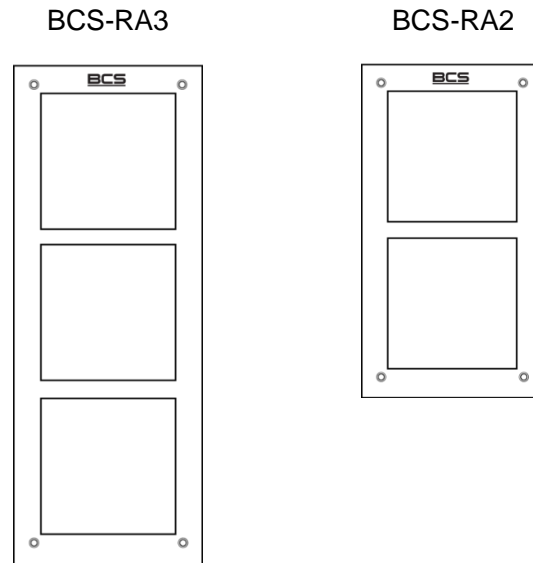


Rys. 1-3

Lp.	Nazwa	Opis
1	Front	Front wykonany ze stali nierdzewnej.
2	Wizytownik (x3)	Miejsce na opis lokalu, podświetlanie LED.
3	Uszczelka	Zabezpiecza przed wnikaniem wody pomiędzy moduł a ramkę montażową.
4	Przycisk wywołania (x3)	Mechaniczny przycisk wywołania lokalu.

Tab. 1-3

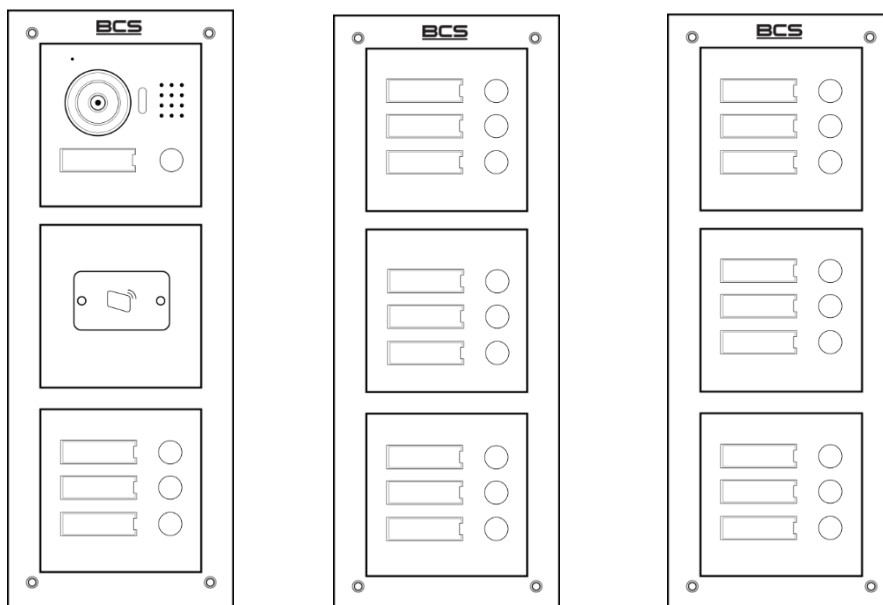
Do instalacji modułów konieczna jest ramka BCS-RA2 lub BCS-RA3, przeznaczona do montażu dwóch lub trzech modułów.



Rys. 1.4

Panel modułowy można składać się maksymalnie z 9 modułów, w tym z 1 modułu kamery, 1 czytnika oraz do 7 modułów z przyciskami. Do montażu modułów służą dedykowane ramki dwu oraz trzy-modułowe BCS-RA2 oraz RA3 (każda ramka wymaga odrębnej obudowy podtynkowej lub natynkowej).

Maksymalną konfigurację pokazuje poniższa rycina.



Rys. 1-4

2. Opis funkcji podstawowych

2.1 Połączenie z monitorem

Aby połączyć się z monitorem należy nacisnąć przycisk wywołania. Rozmowa rozpocznie się po odebraniu połączenia przez lokatora. Rozmowę można zakończyć naciskając ponownie przycisk wywołania lub poczekać aż zakończy się automatycznie.

Uwaga:

Ponowne naciśnięcie przycisku na panelu zewnętrznym podczas wywołania powoduje anulowanie połączenia. Czas, przez jaki panel wywołuje odbiornik jest definiowany przez użytkownika z poziomu monitora.

2.2 Nagrywanie wiadomości dla lokatora

W przypadku, gdy po naciśnięciu przycisku wywołania na panelu rozmowa nie zostanie odebrana przez lokatora, można za pośrednictwem panelu zewnętrznego pozostawić wiadomość audio-wideo (na przykład w przypadku nieobecności domowników). Funkcja ta jest domyślnie aktywna. Jest ona zarządzana z poziomu monitora. Lokator może dezaktywować / aktywować tę funkcję oraz zdefiniować czas nagrania.

Aby nagrać wiadomość przy pomocy panelu zewnętrznego (jeśli funkcja ta jest aktywna) należy zaczekać, aż minie czas przeznaczony na wywołanie. Wówczas panel wyemituje komunikat głosowy, informujący, iż aby nagrać wiadomość należy nacisnąć przycisk wywołania. Nagrywanie wiadomości rozpocznie się po wyemitowaniu przez panel sygnału rozpoczęcia nagrywania. Aby zakończyć nagranie należy nacisnąć ponownie przycisk wywołania lub zaczekać, aż minie czas zdefiniowany dla tej funkcji w ustawieniach monitora głównego.

Uwaga:

Sprawdź czy Twój monitor posiada kartę pamięci, jest ona niezbędna do korzystania z ww. funkcji.

2.3 Podgląd kamery w panelu

Monitor może w każdej chwili wywołać podgląd z kamery panelu zewnętrznego, po naciśnięciu dedykowanego przycisku „Monitor” lub przy użyciu funkcji „Podgląd” (patrz: Instrukcja instalacji i obsługi monitora).

Obraz z kamery domofonu może być również wyświetlany w systemach monitoringu za pomocą rejestratora BCS lub bezpłatnego oprogramowania PC - Smart PSS.

2.4 Rejestracja obrazu z kamery

Rejestratory BCS (sieciowe oraz analogowe i HDCVI z opcją hybrydy i trybrydy) umożliwiają ciągłą rejestrację obrazu z kamer paneli zewnętrznych. Panele zewnętrzne pojawiają się automatycznie na liście wykrywanych urządzeń w rejestratorze (domyślny adres IP: 192.168.1.110).

Sprawdź listę kompatybilnych rejestratorów na stronie www.bcsctv.pl.

2.5 Auto-zapis zdjęć osób dzwoniących

Panel zewnętrzny może automatycznie wykonywać zdjęcie osoby dzwoniącej po naciśnięciu przycisku wywołania. Zdjęcie to jest zapisywane na karcie pamięci monitora. Funkcja ta jest domyślnie wyłączona. Aby ją aktywować wejdź w ustawienia monitora, a następnie ustaw przycisk „Zrób Zdjęcie” w pozycję „WŁ”.

Uwaga:

Sprawdź czy Twój monitor posiada kartę pamięci, jest ona niezbędna do korzystania z ww. funkcji.

2.6 Otwarcie drzwi

Przy pomocy monitora można otworzyć drzwi w trakcie wywołania, rozmowy lub podczas podglądu kamery, naciskając przycisk „Unlock” lub ikonę „kłódka1” w graficznym interfejsie, który pojawi się na ekranie urządzenia. Drzwi zostaną otwarte a panel poinformuje o otwarciu za pomocą komunikatu głosowego.

Wejście może zostać również otwarte z poziomu bezpłatnej aplikacji mobilnej BCS Viewer Lite (dla systemów iOS lub Android), zarówno po odebraniu połączenia z wejścia jak i z poziomu podglądu kamery panelu zewnętrznego (Patrz: Instrukcja konfiguracji BCS Viewer Lite).

Aby otworzyć drzwi za pomocą karty zbliżeniowej zbliż kartę do czytnika (dotyczy panelu modułowego z modułem czytnika BCS-PAN-C). Drzwi zostaną otwarte a panel poinformuje o otwarciu za pomocą komunikatu głosowego.

Do otwarcia wejścia można wykorzystać również przycisk wyjścia lub dowolne inne urządzenie wyposażone w przekaźnik bez potencjałowy na wyjściu (radiolinia, zamek kodowy, centrala alarmowa, itd.). W tej sytuacji przekaźnik panelu zewnętrznego zostanie aktywowany po zwarcu wejścia oznaczonego jako przycisk wyjścia do masy (patrz: Schematy Połączeń).

2.7 Otwarcie bramy

Z poziomu monitora możliwe jest otwarcie dodatkowej bramy wjazdowej / garażowej lub innego urządzenia w dowolnym momencie (czuwanie, rozmowa, wywołanie z panelu, podgląd kamery panelu lub podgląd dowolnej kamery IP). Funkcjonalność ta jest dostępna dla panelu zewnętrznego BCS-PAN1202S oraz BCS-PAN-KAM i wymaga podłączenia pod wyjście RS485 panelu dodatkowego modułu kontroli dostępu BCS-MODKD (Patrz: Schematy połączeń). Funkcja sterowania bramą lub innym dodatkowym urządzeniem z poziomu aplikacji mobilnej wymaga firmware'u w 21082015 lub nowszego oraz aplikacji BCS Viewer Lite.

Jeśli w instalacji jest więcej niż jeden panel zewnętrzny z modułem przekaźnikowym BCS-MODKD, wówczas aby otworzyć bramę należy na monitorze wywołać podgląd z kamery panelu, do którego moduł jest podłączony i nacisnąć ikonę „kłódka2”.

2.8 Doświetlanie kamery

W warunkach niedostatecznego oświetlenia, po naciśnięciu przycisku wywołania, automatycznie zostanie załączone doświetlanie kamery za pomocą białego światła LED.

2.9 Sabotaż

Panel zewnętrzny jest wyposażony w styk sabotażowy, który aktywuje lokalny alarm akustyczny przy próbie otwarcia obudowy panelu.

2.10 Aplikacja mobilna BCS Viewer Lite

System umożliwia obsługę wideodomofonu za pomocą bezpłatnej aplikacji mobilnej BCS Viewer Lite (dla systemów Android oraz iOS). Aplikacja działa zarówno w lokalnej sieci Wifi, jak i w trybie GSM po przekierowaniu na routerze portów panelu lub. Możliwe jest zdefiniowanie do 5 klientów mobilnych.

Uwaga:

- Aby korzystać z aplikacji mobilnej w systemie musi się znajdować monitor BCS.
- Aplikację można pobrać z serwisu App Store oraz Google Play.
- Do prawidłowej pracy aplikacji mobilnej konieczne jest podłączenie instalacji wideodomofonowej do Internetu.
- **Aplikacja mobilna jest przeznaczona tylko i wyłącznie dla systemów jednorodzinnych. Jeśli system jest przeznaczony dla kilku mieszkań, a więc użyte zostaną moduły z przyciskami BCS-PAN-P aplikacja mobilna nie będzie funkcjonować. Możliwe jest tylko i wyłącznie podgląd wideo oraz otwarcie wejścia bez funkcji przekazywania wywołania do telefonu komórkowego.**

3. Programowanie - usługa Web Service

3.1 Wprowadzenie

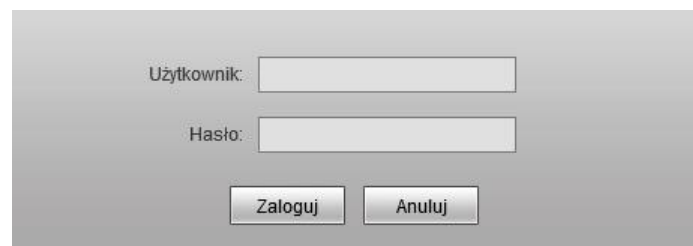
W przypadku systemu modułowego panel po podłączeniu wszystkich modułów musi zostać zaprogramowany za pomocą komputera oraz usługi Web Service, identycznie jak w przypadku paneli jednorodzinnych. Programujemy tylko moduł kamery, natomiast moduły czytnika oraz przycisków są modułami podrzędnymi i nie wymagają odrębnego programowania.

3.2 Logowanie do Web Service

Podłącz panel zewnętrzny do zasilania, a następnie podłącz komputer bezpośrednio do gniazda Ethernet panelu zewnętrznego lub do switcha LAN, do którego jest podłączony panel oraz monitor. Następnie należy zmienić adres IP karty sieciowej komputera, tak aby adres komputera oraz panelu znajdował się w tym samym przedziale adresów IP (na przykład: 192.168.1.xxx).

Jeśli w systemie będzie pracować więcej paneli zewnętrznych, wówczas każdemu z nich należy przydzielić inny adres IP aby uniknąć konfliktu w adresacji urządzeń.

Uruchom przeglądarkę internetową (**zalecane jest użycie Internet Explorer**), a następnie wpisz w polu adresu adres IP panelu zewnętrznego (fabrycznie: 192.168.1.110). Na ekranie wyświetli się interfejs logowania. Wprowadź nazwę użytkownika oraz hasło, a następnie naciśnij przycisk „Zaloguj” aby uruchomić aplikację.



The image shows a login form with a light gray background. At the top, there is a label 'Użytkownik:' followed by a rectangular input field. Below it, there is a label 'Hasło:' followed by another rectangular input field. At the bottom of the form, there are two buttons: 'Zaloguj' on the left and 'Anuluj' on the right.

Rys. 3-1

Użytkownik domyślny: **admin**

Hasło domyślne: **admin**

Na ekranie pojawi się ekran główny aplikacji (rys. 3-2),

Rys. 3-2

zawierający następujące zakładki:

Lp.	Nazwa	Opis
1	Ustawienia systemu	Umożliwia konfigurację urządzenia.
2	Informacje	Zawiera historię połączeń, alarmów oraz otwarć wejścia.
3	Statystyki	Umożliwia sprawdzenie statusu monitora.
4	Wylogowanie	Umożliwia restart panelu oraz wylogowanie z aplikacji.

Tab. 3-1

Uwaga

Wygląd interfejsu oraz działanie poszczególnych funkcji może się różnić, zależnie od wersji firmware'u. Zmiany zostaną uwzględnione w kolejnych edycjach niniejszej instrukcji. Aby uzyskać szczegółowe informacje skontaktuj się ze wsparciem technicznym.

3.3 Ustawienia systemu

Menu Ustawienia systemu zawiera następujące zakładki:

Lp.	Nazwa	Opis
1	Ustawienia lokalne	Konfiguracja lokalnych parametrów urządzenia.
2	Ustawienia LAN	Konfiguracja numeru panelu (fabrycznie 6901), wywołania grupowego oraz ilości monitorów dodatkowych.
3	Lista monitorów	Podgląd i edycja Numeru Lokalu (monitora) wywoływanego przez panel oraz listy zaprogramowanych kart zbliżeniowych (dotyczy panelu z modułem czytnika)
4	Ustawienia sieci	Konfiguracja parametrów sieciowych.

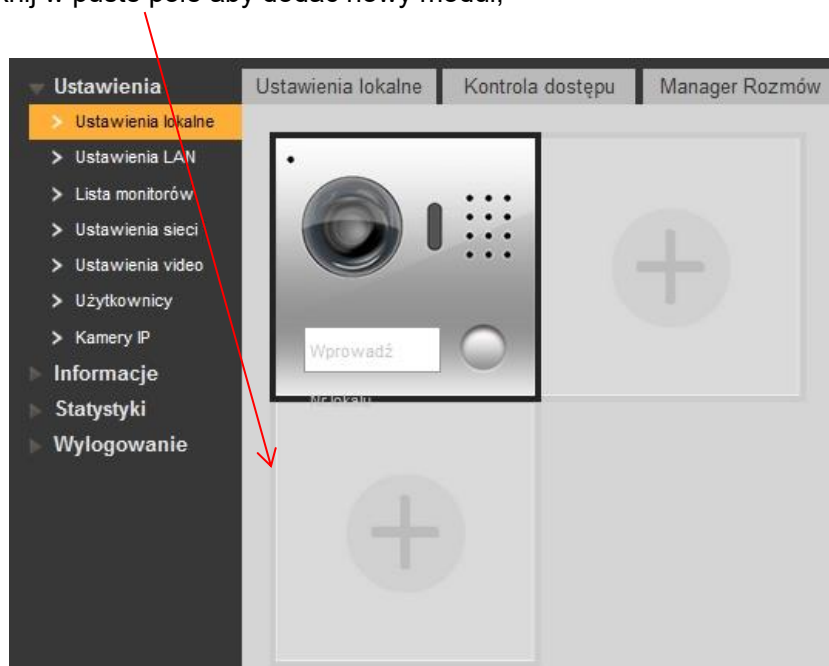
5	Ustawienia video	Ustawienia obrazu, podgląd na żywo z kamery, zdalne otwarcie drzwi, ustawienia audio.
6	Użytkownicy	Zarządzanie użytkownikami Web Service.
7	Kamery IP	Umożliwia zdefiniowanie kamer IP bez potrzeby ich programowania z poziomu poszczególnych monitorów.

Tab. 3-2

3.3.1 Konfiguracja modułów dodatkowych

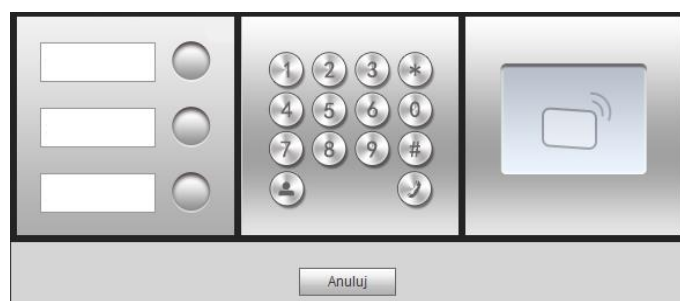
Programowanie panelu należy rozpocząć od konfiguracji modułów dodatkowych:

- przejdź do menu Ustawienia systemu>>Ustawienia lokalne>>Wygląd,
- kliknij w puste pole aby dodać nowy moduł,



Rys. 3-3

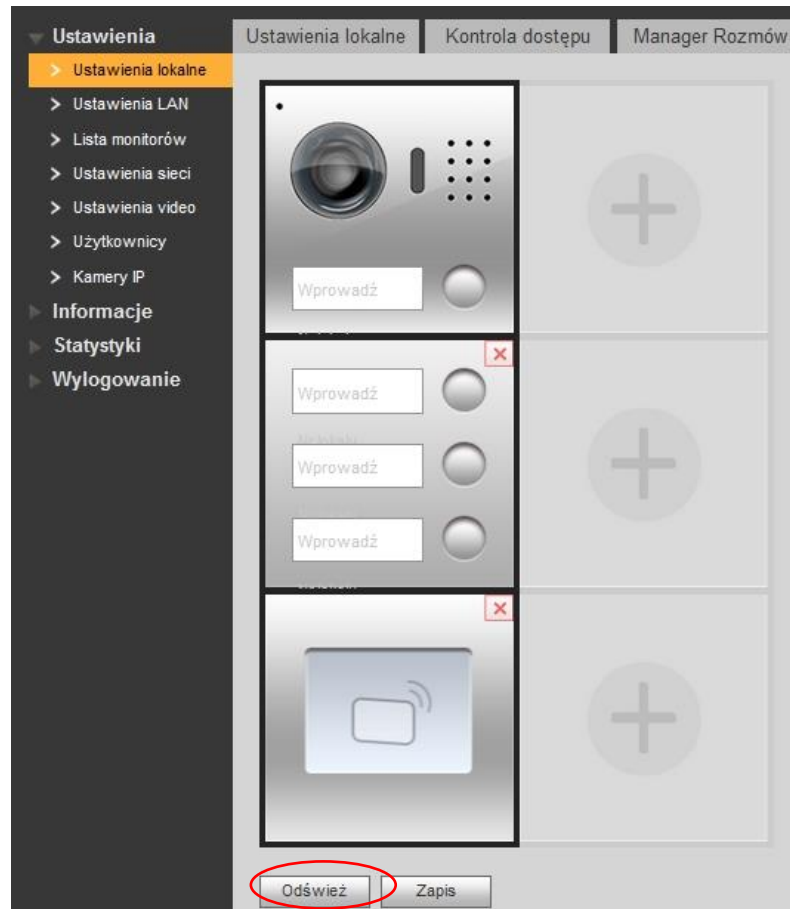
- wybierz odpowiedni moduł,



Rys. 3-4

- kliknij kolejne puste pole i dodaj następny moduł,

- po dodaniu wszystkich modułów kliknij przycisk zapisz,
- po zakończeniu programowania modułów zalecane jest wykonanie restartu urządzenia oraz przeglądarki internetowej.



Rys. 3-5

3.3.2 Programowanie listy lokali

W panelu modułowym konieczne jest zaprogramowanie wszystkich lokali (Monitorów Głównych), które będą wywoływane po naciśnięciu wskazanych przycisków wywołania w modułach BCS-PAN-P.

Jeśli w tym samym lokalu będą zainstalowane dodatkowe monitory, nie muszą one być dodawane do listy monitorów. Pojawią się one na liście automatycznie po aktywacji funkcji Wywołanie Grupowe oraz po wykonaniu restartu systemu.

Aby dodać nowe lokale:

- otwórz menu Ustawienia systemu>>Lista monitorów,
- pozostaw listę bez zmian jeśli panel posiada tylko jeden przycisk wywołania (w module kamery) i nie ma dodatkowych modułów z przyciskami BCS-PAN-P,

- jeśli panel posiada moduł/moduły z przyciskami BCS-PAN-P należy usunąć lokal domyślny z listy monitorów (9901), naciskając przycisk „Usuń”,



Rys. 3-6

- następnie kliknij przycisk „Dodaj urządzenie”,
- wypełnij odpowiednie pola, wymagany jest tylko Numer Lokalu (VTH Short No.),

Dodaj urządzenie [X]

Nazwisko

Imię

Nazwa Skrócona

VTH Short No. *

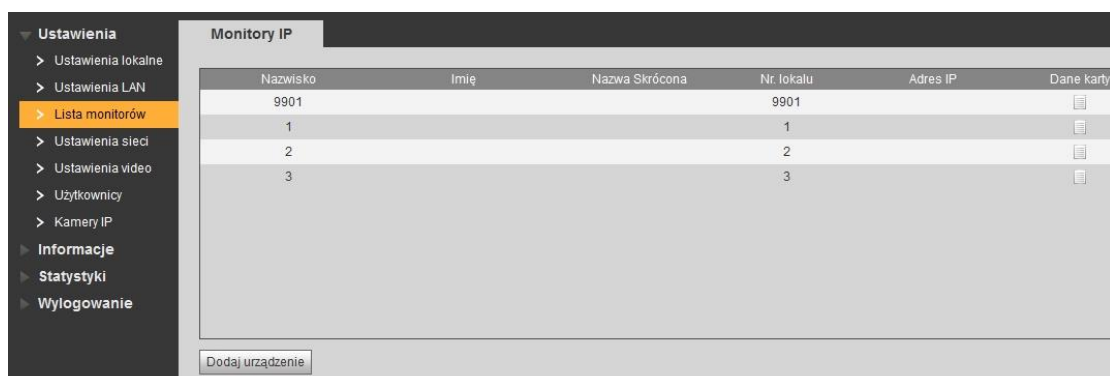
Adres IP

OK Anuluj

Uwaga: obecny videomonitor zostanie usunięty po dodaniu nowego videomonitora, z uwagi na to, że jest to panel jednonumerowy

Rys. 3-7

- naciśnij OK aby zapisać,
- w analogiczny sposób dodaj kolejne lokale,
- gotowa lista lokali powinna wyglądać w następujący sposób



Rys. 3-8

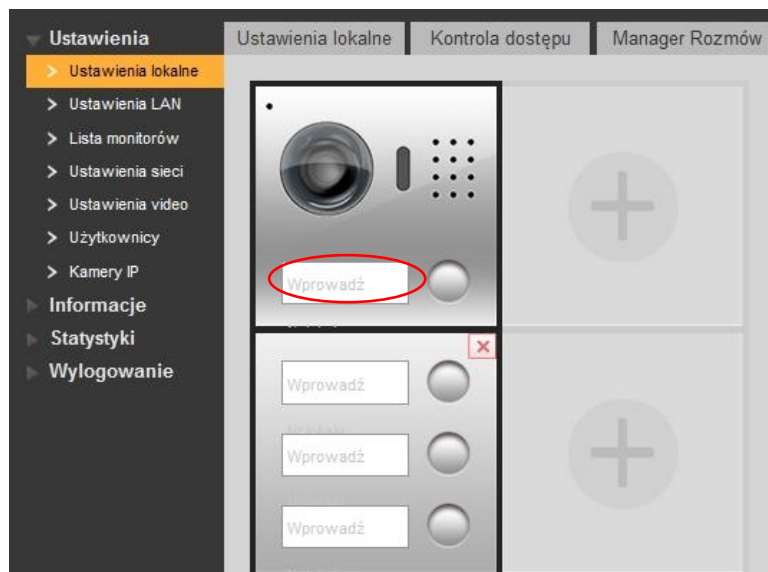
Uwaga

Adresy IP monitorów oraz monitory dodatkowe pojawią się na liście automatycznie po aktywacji funkcji Wywołanie Grupowe oraz po wykonaniu restartu systemu.

3.3.3 Przypisanie przycisków wywołania do lokali

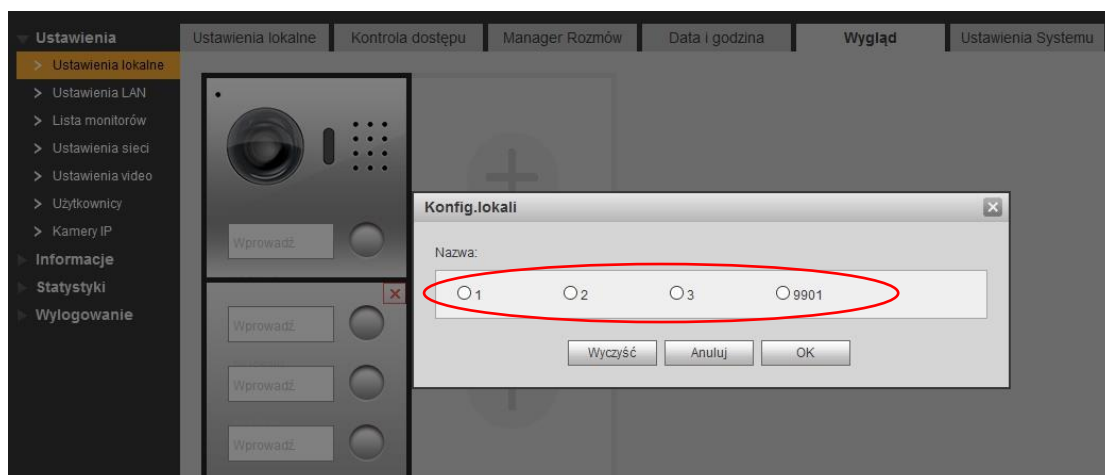
Oprócz programowania modułów (layout panelu) oraz listy monitorów (lokali) system wymaga przyporządkowania do każdego przycisku wywołania odpowiedniego numeru lokalu. Dotyczy to, zarówno przycisku wywołania w module kamery, jak i dodatkowych przycisków w module z przyciskami. W tym celu:

- zaprogramuj dodatkowe moduły (punkt: 3.3.1),
- zaprogramuj listę lokali (punkt: 3.3.2),
- przejdź do menu Ustawienia systemu>>Ustawienia lokalne>>Wygląd,
- kliknij w pole numeru lokalu przy odpowiednim przycisku,



Rys. 3-9

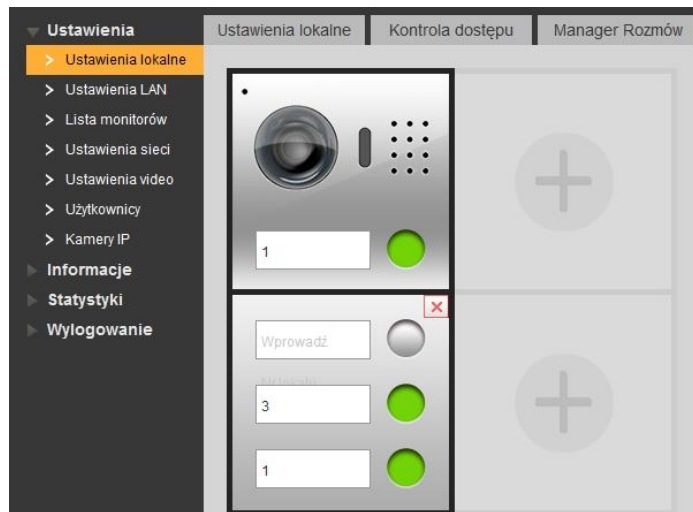
- wybierz z listy odpowiedni numer lokalu i naciśnij OK aby zapisać,



Rys. 3-10

- analogicznie przypisz numery lokali do pozostałych przycisków,

- dopuszczalne jest przypisanie tego samego numeru lokalu do kilku przycisków oraz pozostawienie przycisku bez przyporządkowanego lokalu (przycisk nie używany).

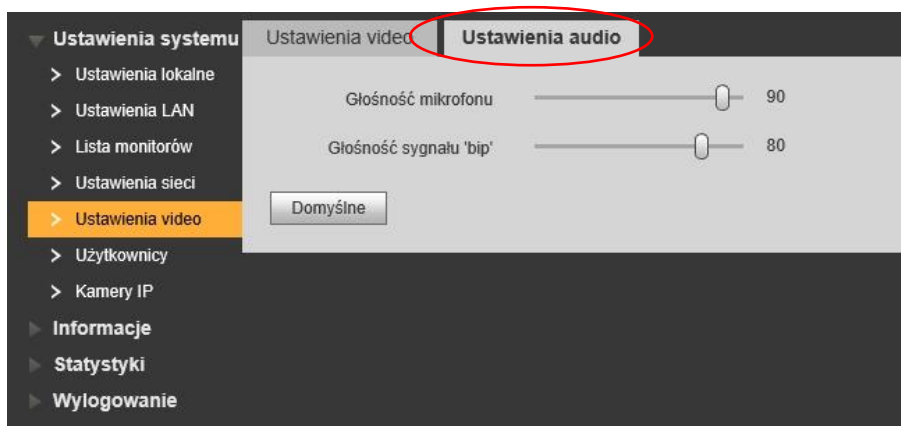


Rys. 3-11

3.3.4 Ustawienia głośności panelu

Aby zmienić czułość mikrofonu oraz głośność rozmowy / komunikatów głosowych na panelu zewnętrznym:

- otwórz menu Ustawienia systemu>>Ustawienia video,
- kliknij zakładkę Ustawienia audio,



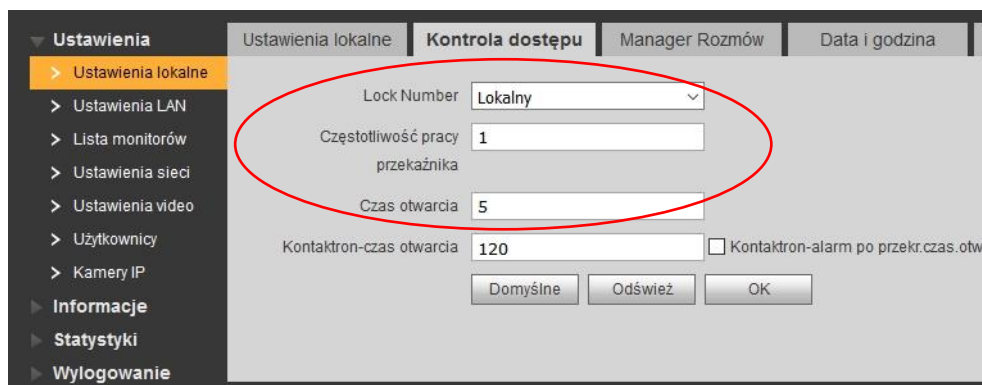
Rys. 3-12

- ustaw odpowiednią wartość dla czułości mikrofonu (Głośność mikrofonu),
- ustaw odpowiednią wartość dla głośności rozmowy oraz głośności komunikatów głosowych (Głośność sygnału „bip”).

3.3.5 Konfiguracja przekaźnika

Aby ustawić parametry pracy przekaźnika w panelu (**przekaźnik lokalny**):

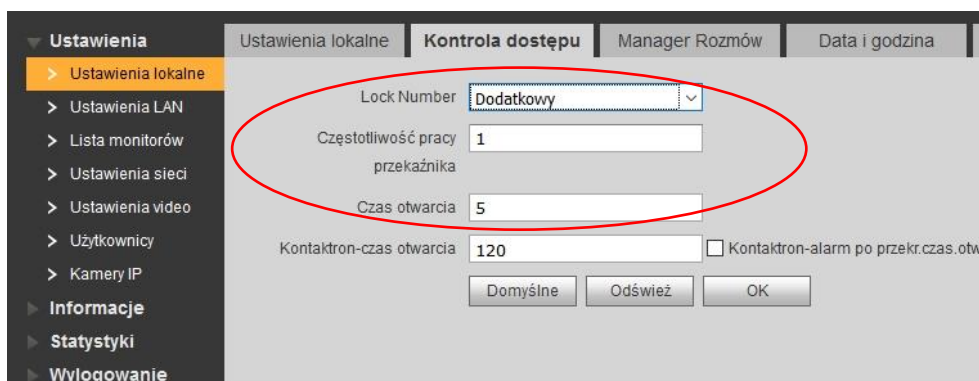
- otwórz menu Ustawienia systemu>>Ustawienia lokalne>>Kontrola dostępu,
- następnie w polu „Lock Number” zaznacz opcję „Lokalny”
- ustaw „Częstotliwość pracy przekaźnika” – jest to czas, po upływie którego będzie możliwe ponowne otwarcie drzwi,
- zdefiniuj „Czas otwarcia” – jest to czas, przez jaki wejście będzie otwarte,
- Naciśnij „OK” aby zapisać zmiany.



Rys. 3-13

Aby ustawić parametry pracy przekaźnika w module BCS-MODKD (**przekaźnik dodatkowy**):

- otwórz menu Ustawienia systemu>>Ustawienia lokalne>>Kontrola dostępu,
- następnie w polu „Lock Number” zaznacz opcję „Dodatkowy”
- ustaw „Częstotliwość pracy przekaźnika” – jest to czas, po upływie którego będzie możliwe ponowne otwarcie drzwi,
- zdefiniuj „Czas otwarcia” – jest to czas, przez jaki wejście będzie otwarte,
- Naciśnij „OK” aby zapisać zmiany.

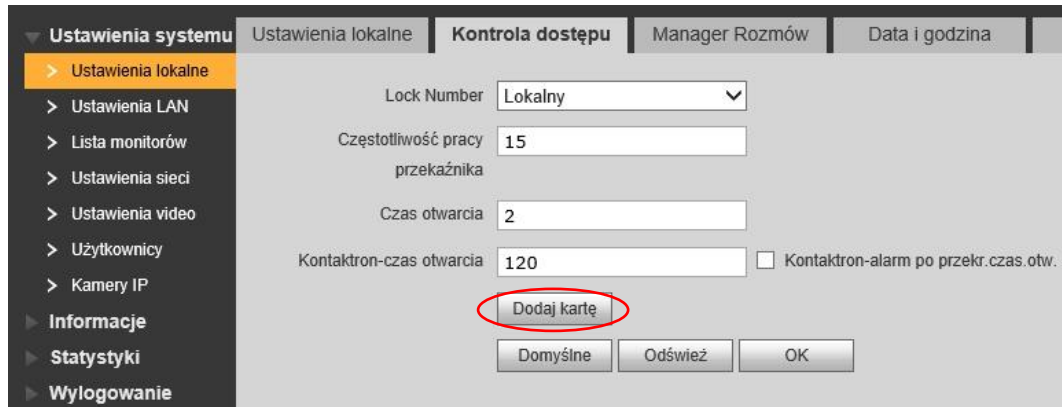


Rys. 3-14

3.3.6 Programowanie kart zbliżeniowych

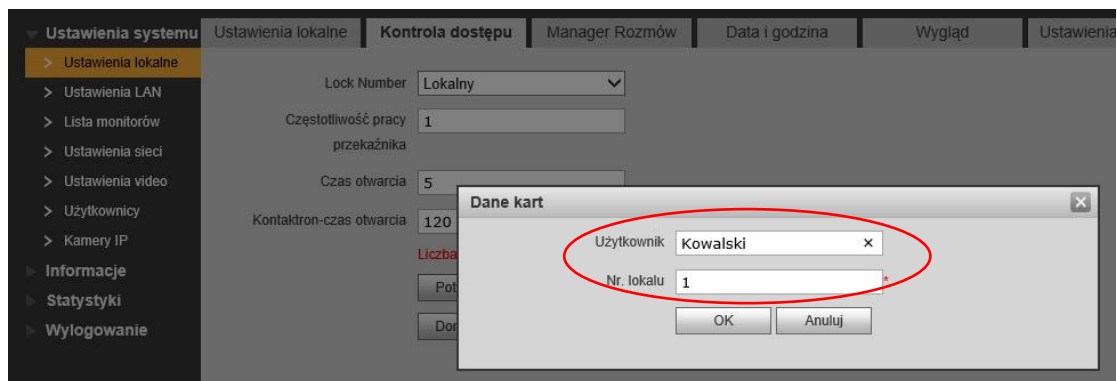
Aby zaprogramować karty zbliżeniowe należy najpierw zdefiniować w panelu modułu czytnika (patrz: punkt 3.3.1). Jeśli moduł czytnika został już zdefiniowany otwórz menu: Ustawienia systemu>>Ustawienia lokalne>>Kontrola dostępu, a następnie:

- kliknij przycisk „Dodaj kartę”,



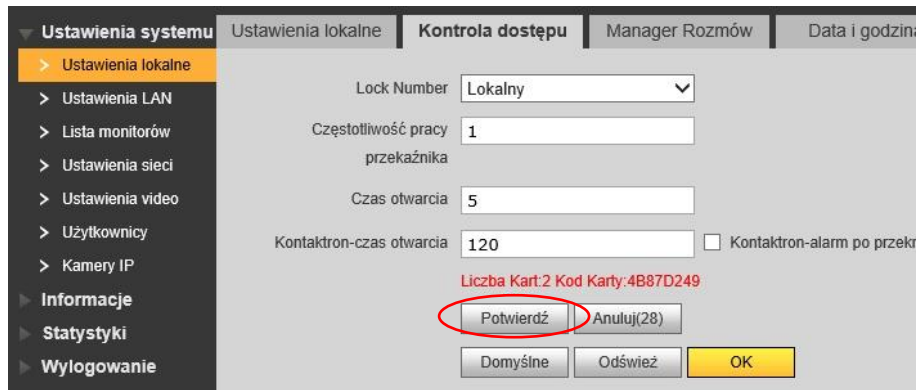
Rys. 3-15

- przyłóż kartę do czytnika,
- na ekranie pojawi się okno, gdzie należy wprowadzić nazwę użytkownika, karty oraz numer lokalu, do którego będzie ona przyporządkowana,



Rys. 3-16

- naciśnij przycisk OK,
- numer karty zostanie sczytany i wyświetlony na ekranie, a licznik pokaże sumaryczną ilość wprowadzonych kart,
- przykładaj do czytnika kolejne karty, za każdym razem podając nazwę użytkownika oraz numer lokalu,
- po wprowadzeniu wszystkich kart naciśnij przycisk „Potwierdź” aby zapisać karty.

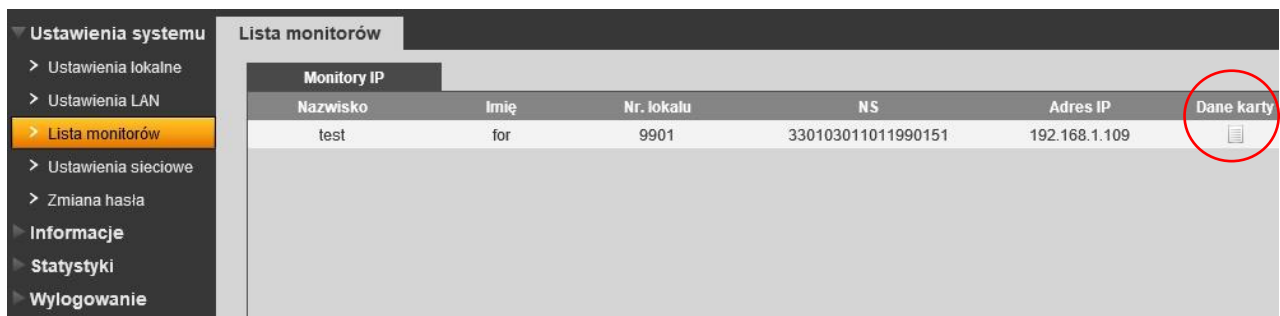


Rys. 3-17

3.3.7 Usuwanie wskazanych kart.

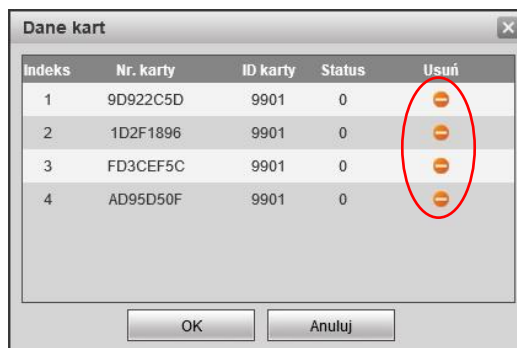
Aby usunąć wskazaną kartę zbliżeniową z systemu:

- otwórz zakładkę Ustawienia systemu>>Lista monitorów, a następnie kliknij ikonę „Dane karty”,



Rys. 3-18

- na ekranie pojawi się okno zawierające spis zaprogramowanych kart,
- aby usunąć wybraną kartę naciśnij przycisk „Usuń”,



Rys. 3-19

- naciśnij OK, aby zapisać zmiany.

3.3.8 Data i Godzina

Aby ustawić datę i godzinę w systemie otwórz zakładkę Data i godzina w menu Ustawienia systemu>>Ustawienia lokalne. Możliwe jest ręczne ustawienie czasu oraz daty dla systemu lub synchronizację z PC.

Ustawienia lokalne Kontrola dostępu Manager Rozmów **Data i godzina**

Format daty: Rok-Miesiąc-Dzień

Format zegara: 24-godzinny

Data i godzina: 2016 - 01 - 01 17 : 00 : 37 Synchr. z PC

DST włącz

DSTStartTime: 1 - 1 0 : 0

DSTEndTime: 1 - 2 0 : 0

Konfig. NTP

Serwer NTP: 200.160.0.8

Strefa: GMT+00:00

Nr. portu: 123 (1~65535)

Częstotliwość aktualizacji: 5 Minuta (1~30)

Domyślne Odśwież OK

Rys. 3-20

Możliwe jest także zdefiniowanie czasu letniego (DST), a także zdefiniowanie serwera czasu (NTP, wymaga połączenia systemu do Internetu).

Ustawienia lokalne Kontrola dostępu Manager Rozmów **Data i godzina**

Format daty: Rok-Miesiąc-Dzień

Format zegara: 24-godzinny

Data i godzina: 2016 - 01 - 01 17 : 00 : 37 Synchr. z PC

DST włącz

DSTStartTime: 1 - 1 0 : 0

DSTEndTime: 1 - 2 0 : 0

Konfig. NTP

Serwer NTP: 200.160.0.8

Strefa: GMT+00:00

Nr. portu: 123 (1~65535)

Częstotliwość aktualizacji: 5 Minuta (1~30)

Domyślne Odśwież OK

Rys. 3-21

3.3.9 Ustawienia Wywołania Grupowego oraz liczby Monitorów Dodatkowych

Wywołanie Grupowe

Jeśli w systemie ma pracować więcej niż jeden monitor w tym samym lokalu, należy włączyć funkcję „Wywołanie grupowe”. Jeśli funkcja ta jest nieaktywna wywołanie monitora dodatkowego zarówno z panelu zewnętrznego, jak i innego monitora nie będzie możliwe. Aby ją włączyć otwórz menu Ustawienia systemu>>Ustawienia LAN, a następnie kliknij pole „Wywołanie grupowe”. Aby zapisać zmiany naciśnij przycisk „OK”.

Liczba Monitorów Dodatkowych

System umożliwia również zdefiniowanie ilości Monitorów Dodatkowych. Maksymalna liczba wynosi 10 (fabrycznie ustawiono 5 monitorów). Aby zmienić ten parametr wprowadź w polu „Liczba MON_dodatk.” odpowiednią wartość i potwierdź naciskając przycisk OK. Po zmianie liczby monitorów dodatkowych należy zrestartować panel oraz wszystkie monitory.

Ustawienia LAN

Nr. budynku: 01

Nr. klatki: 1

Nr. panela: 6901

Liczba MON_dodatk.: 5 Wywołanie grupowe

Adres IP Centrum Zarządz.: 10.22.5.254 Rejestracja w Centr.Zarządz.

Port Centrum Zarządz.: 12801

Czas połączenia: 00 : 00 Do 23 : 59 Połącz z Centr.Zarządz.

Uwaga: Po zmianie powyższych parametrów należy wykonać restart urządzenia.
Jeśli zmieniono liczbę MON_dodatkowych, należy zrestartować Wideomonitory!

Domyślne Odśwież OK

Rys. 3-22

3.3.10 Ustawienia Numeru Panelu

Jeśli w systemie będzie pracować kilka paneli zewnętrznych, każdemu z nich należy nadać inny Numer Panelu. Jest to parametr systemowy, przy pomocy którego identyfikowane są poszczególne wejścia.

Numery Paneli należy skonfigurować numer panelu w następujący sposób:

- w pierwszym z podłączanych paneli należy pozostawić pole Numer panelu bez zmian (fabrycznie 6901), dotyczy to również sytuacji gdy w systemie będzie pracować tylko jeden panel,

Ustawienia LAN

Nr. budynku: 01

Nr. klatki: 1

Nr. panela: 6901

Liczba MON_dodatki: 5 Wywołanie grupowe

Adres IP Centrum Zarządz.: 10.22.5.254 Rejestracja w Centr.Zarządz.

Port Centrum Zarządz.: 12801

Czas połączenia: 00 : 00 Do 23 : 59 Połącz z Centr.Zarządz.

Uwaga: Po zmianie powyższych parametrów należy wykonać restart urządzenia.
Jeśli zmieniono liczbę MON_dodatkowych, należy zrestartować Wideomonitory!

Domyślne Odśwież OK

Rys. 3-23

- kolejnym panelom zewnętrznym należy nadać numer 6902, 6903, itd.,
- aby zapisać zmiany naciśnij OK.

3.3.11 Przywrócenie ustawień fabrycznych

Aby przywrócić **wszystkie ustawienia fabryczne** panelu zewnętrznego:

- otwórz zakładkę Ustawienia systemu w menu Ustawienia systemu>>Ustawienia lokalne,
- naciśnij przycisk „Domyślne Wszystko”,

Ustawienia lokalne | Kontrola dostępu | Manager Rozmów | Data i godzina

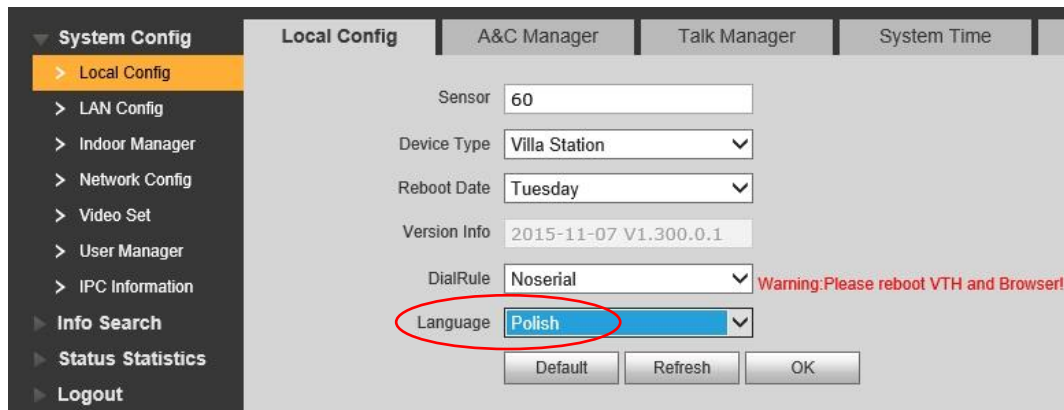
Archiwizacja Przywróć z kopii Dane kart Vth Info

Export Konfiguracji Import Konfiguracji DomyślneWsz.

Rys. 3-24

- potwierdź operacje naciskając „OK”,
- panel wykona restart, a wszystkie ustawienia zostaną przywrócone do wartości fabrycznych.

Po przywróceniu fabrycznych ustawień panelu język interfejsu zmieni się na Angielski. Aby powrócić to języka Polskiego zaloguj się ponownie do Web Service, otwórz zakładkę Ustawienia lokalne w menu Ustawienia systemu>>Ustawienia lokalne, a następnie wybierz „Polish” z listy w polu „Language”.



Rys. 3-25

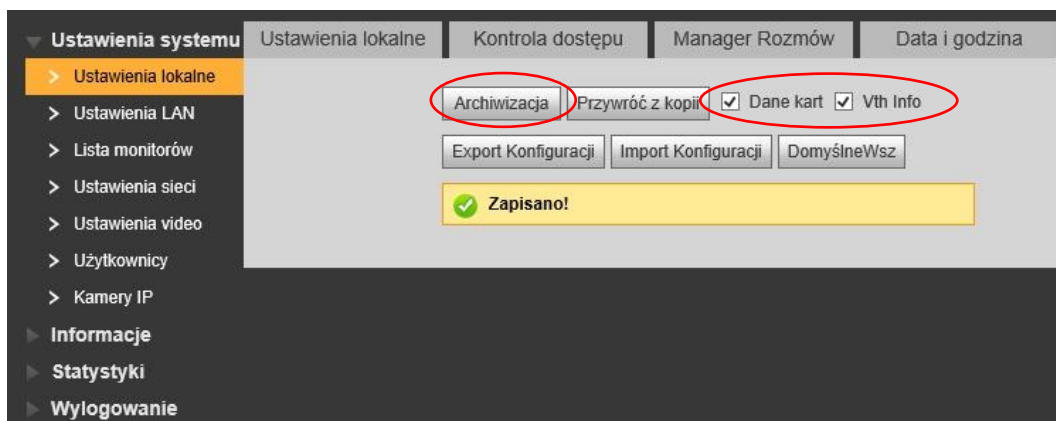
Panel wykona automatyczny restart i uruchomi się ponownie ze zmienionym językiem.

3.3.12 Archiwizacja listy monitorów i kart zbliżeniowych

Panel umożliwi wewnętrzną archiwizację informacji dotyczących listy monitorów oraz zaprogramowanych transponderów zbliżeniowych. Jeśli użytkownik przez przypadek usunie kartę / karty zbliżeniowe lub informacje dotyczące monitorów, możliwe jest przywrócenie tych danych z archiwum wewnętrznego.

Aby wykonać archiwum:

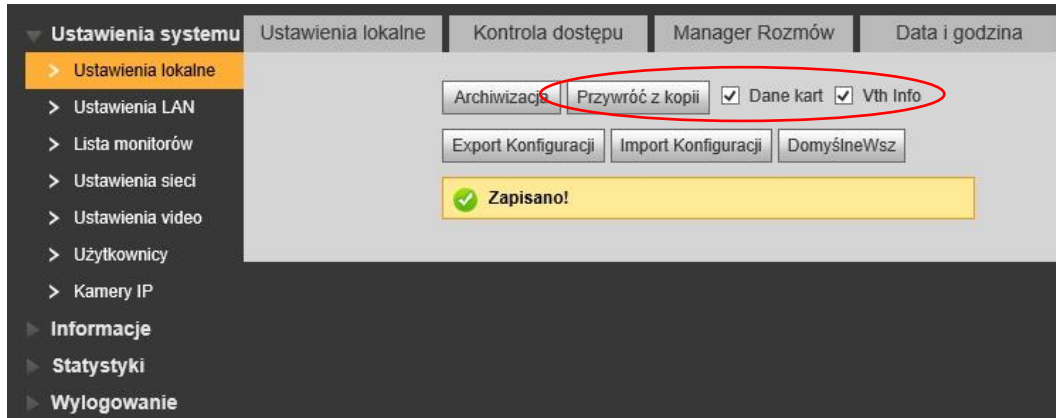
- wybierz Ustawienia systemu w menu Ustawienia systemu>> Ustawienia lokalne,
- zaznacz parametry „Dane kart” oraz „Vth info” i naciśnij przycisk „Archiwizacja”



Rys. 3-26

Jeśli chcesz przywrócić kopię zapasową kart oraz listy monitorów:

- wybierz Ustawienia systemu w menu Ustawienia systemu>> Ustawienia lokalne,
- zaznacz parametry „Dane kart” oraz „VTh info” i naciśnij przycisk „Przywróć z kopii”



Rys. 3-27

- potwierdź naciskając przycisk „OK”
- panel wykona restart a wybrane informacje zostaną przywrócone.

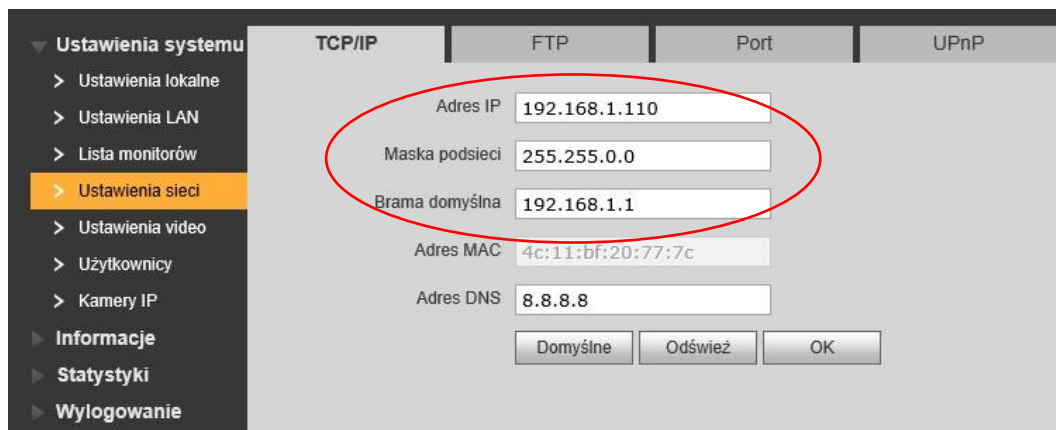
Uwaga

Jeśli po utracie listy kart i monitorów wykonano przywrócenie panelu do ustawień fabrycznych, zapisane wcześniej archiwum zostanie utracone.

3.3.13 Ustawienia sieciowe

Zakładka umożliwia:

- zmianę adresu IP, maski podsieci oraz bramy domyślnej,



Rys. 3-28

- zdefiniowanie folderu ftp do automatycznego zapisu zdjęć osób dzwoniących (zalecane jest korzystanie z lokalnego serwera ftp),

The screenshot shows the 'Ustawienia systemu' menu on the left with 'Ustawienia sieci' selected. The main panel has tabs for 'TCP/IP', 'FTP', 'Port', and 'UPnP'. The 'FTP' tab is active, displaying the following configuration fields:

- Adres IP: 10.36.45.136
- Nr. portu: 21
- Użytkownik: test
- Hasło: ••••••

Buttons at the bottom include 'Domyślne', 'Odśwież', and 'OK'.

Rys. 3-29

- zmianę portów urządzenia,

The screenshot shows the 'Ustawienia systemu' menu on the left with 'Ustawienia sieci' selected. The main panel has tabs for 'TCP/IP', 'FTP', 'Port', and 'UPnP'. The 'Port' tab is active, displaying the following configuration fields:

- Port TCP: 37777
- Port UDP: 37778
- Port http: 80

Below the fields, there is a green warning message: 'Zakres portów: od 1025 do 65535!' and a red warning message: 'Uwaga: po zmianie portów należy wykonać restart panelu!'. Buttons at the bottom include 'Domyślne', 'Odśwież', and 'OK'.

Rys. 3-30

- zdefiniowanie funkcji UPnP.

The screenshot shows the 'Ustawienia systemu' menu on the left with 'Ustawienia sieci' selected. The main panel has tabs for 'TCP/IP', 'FTP', 'Port', and 'UPnP'. The 'UPnP' tab is active, displaying the following configuration:

- Włącz UPnP

	Nazwa serwera	Protokół	PortWew.	PortZew.
<input checked="" type="checkbox"/>	HTTP	TCP	80	8080
<input checked="" type="checkbox"/>	TCP	TCP	37777	37777
<input checked="" type="checkbox"/>	UDP	UDP	37778	37778
<input checked="" type="checkbox"/>	RTSP	TCP	554	554

Buttons at the bottom include 'OK', 'Dodaj urządzenie', and 'Odśwież'.

Rys. 3-31

Uwaga:

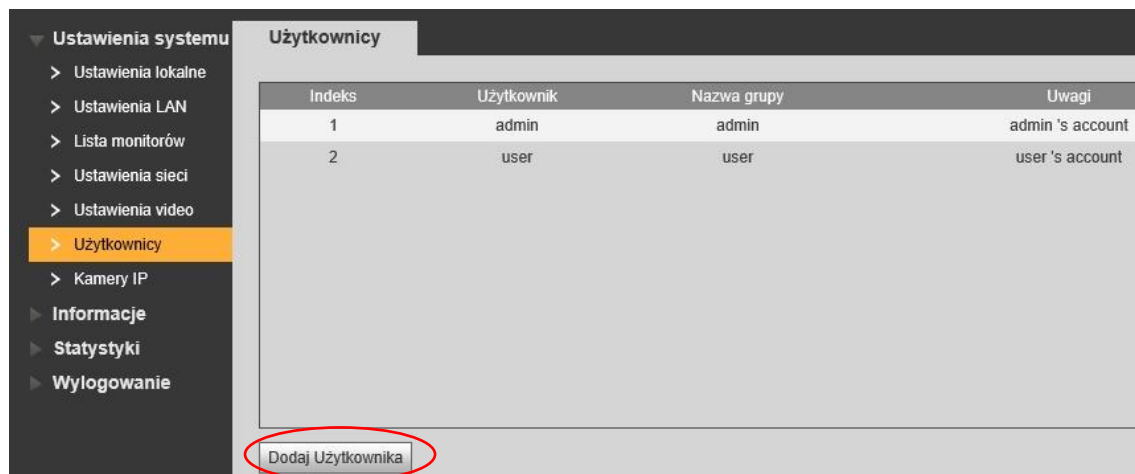
Jeśli w systemie będzie pracować więcej niż jeden panel zewnętrzny, należy przed podłączeniem do systemu kolejnego panelu zmienić adres IP pierwszego urządzenia aby uniknąć konfliktu w adresie IP.

3.3.14 Dodanie nowych użytkowników

Umożliwia zmianę hasła domyślnego użytkownika Admin oraz User oraz dodanie nowego użytkownika z grupy user lub admin.

Aby dodać nowego użytkownika:

- otwórz menu Ustawienia Systemu>>Użytkownicy,
- kliknij przycisk „Dodaj Użytkownika”,



Rys. 3-32

- następnie wypełnij odpowiednie pola i wskaż grupę użytkownika (user/admin),

Rys. 3-33

- naciśnij OK aby zapisać,
- Aby edytować użytkownika naciśnij , aby usunąć naciśnij ikonę .

3.4 Informacje

3.4.1 Historia połączeń

Aby przejrzeć historię połączeń wybierz menu Informacje>>Historia połączeń. System umożliwia przeglądanie ostatnich 1124 połączeń wykonanych przez panel oraz eksport historii do pliku CSV.

Indeks	Typ połączenia	Nr. lokalu	Czas rozpoczęcia	Czas rozmowy(mm:ss)	Stan końcowy
1	Wychodzące	9901	2016-01-05 13:48:00	00:00	Nieodebrane
2	Wychodzące	9901	2016-01-05 13:47:41	00:09	Odebrane

Rys. 3-34

3.4.2 Rejestr Alarmów

Web Service przechowuje historię zdarzeń alarmowych z lokali (funkcja Alarm). Zapisywany jest nr. Lokalu, jakiego dotyczy alarm, numer kanału (czujnika) oraz czas zdarzenia.

Rejestr można wyeksportować do pliku CSV. Spis znajduje się w menu Informacje>>Rejestr Alarmów.

Indeks	Nr. lokalu	Stan Zdarzenia	Kanał	Czas rozpoczęcia
1	9901	Czujnik Dymu	3	2016-01-05 20:42:34
2	9901	IR	4	2016-01-05 20:42:01
3	9901	Czujnik Dymu	3	2016-01-05 20:40:45
4	9901	Czujnik Dymu	3	2016-01-05 20:39:17
5	9901	Czujnik Dymu	3	2016-01-05 20:38:26
6	9901	Czujnik Dymu	3	2016-01-05 20:24:35
7	9901	Czujnik Dymu	3	2016-01-05 13:46:14

Rys. 3-35

3.4.3 Rejestr Otwarc

Web Service przechowuje historię otwarć wejścia (aktywacji przełącznika domyślnego panelu). Zapisywany jest typ otwarcia (otwarcie z lokalu / za pomocą karty), numer lokalu, z którego nastąpiło otwarcie, lub do którego przypisana jest dana karta, nazwę użytkownika karty, kod karty oraz rezultat (otwarcie pomyślne / nieudane).

Rejestr można wyeksportować do pliku CSV. Spis znajduje się w menu Informacje>>Rejestr otwarć.

Indeks	Typ otwarcia	Nr. lokalu	Użytkownik	Kod Karty	Rezultat	Czas otwarcia
1	Otwarcie kartą	9901	Kowalski	fd3cef5c	Wykonano	2016-01-05 14:03:15
2	Otwarcie kartą			5bd7d0e4	Nieudany	2016-01-05 14:02:21
3	Otwarcie kartą			5bd7d0e4	Nieudany	2016-01-05 14:02:08
4	Otwarcie zdalne	9901			Wykonano	2016-01-05 14:01:50

Export Rejestru

1 / 1 Idź do

Rys. 3-35

3.5 Statystyki

3.5.1 Status monitorów

Funkcja umożliwia sprawdzenie stanu połączenia monitora. W tym celu wybierz zakładkę Statystyki, a następnie Status monitorów. Na liście znajdują się dane Monitora Głównego oraz Monitorów Dodatkowych, przypisanych do danego przycisku wywołania – numer lokalu, status oraz adres IP.

Monitor	Status	MON	IP:PORT	CZAS_REJ	CZAS_WYR
9901	Online	Unmon	192.168.1.109:16801	2016-01-05 13:45:12	0

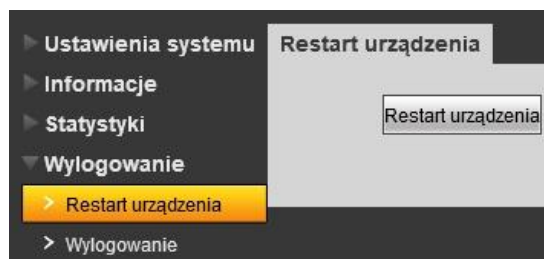
1 / 1 Idź do

Rys. 3-36

3.6 Wylogowanie

3.6.1 Restart urządzenia

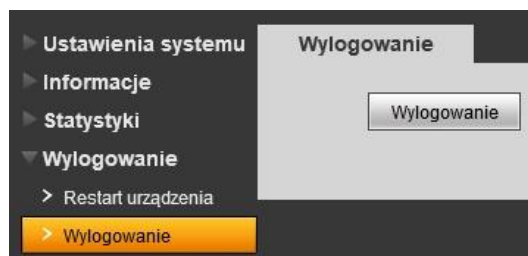
Funkcja ta umożliwia wykonanie restartu panelu, oraz aktywację zmian wprowadzonych w konfiguracji urządzenia.



Rys. 3-37

3.6.2 Wylogowanie

Funkcja umożliwia wylogowanie się z aplikacji.



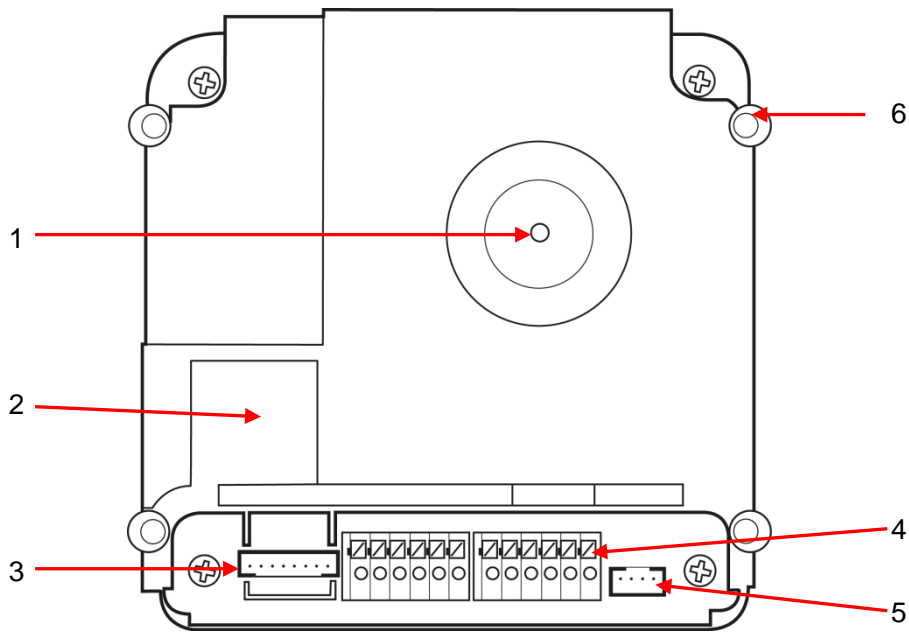
Rys. 3-38

4. Specyfikacja techniczna

Model	BCS-PAN-KAM, BCS-PAN-P, BCS-PAN-C
System	
Procesor / OS	Wbudowany / LINUX
Zarządzanie	Za pomocą wbudowanej usługi Web Service
Wideo	
Standard kompresji	H.264
Szybkość klatek	25/30 fps
Rodzaj kamery	Kolor, CMOS 1/3", obsługiwana rozdzielczość 800*480
Obiektyw / kąt widzenia	2.8 mm / około 90° poziomo, około 66° pionowo
Podświetlanie kamery	Automatyczne w słabych warunkach oświetlenia
Regulacja kamery	Mechaniczna 15° w dowolnym kierunku
Audio	
Wejście / wyjście	Wbudowany mikrofon / wbudowany głośnik
Rozmowa	Dwukierunkowa
Użytkowe	
Wywołanie	Jeden mechaniczny przycisk wywołania
Otwarcie drzwi	Wbudowany przekaźnik C,No,Nc; obsługa przycisku wyjścia
Otwarcie bramy	Za pomocą modułu przekaźnikowego BCS-MODKD
Czytnik	Zbliżeniowy, Mifare 13.56 MHz (dotyczy PAN-C)
Ułatwienia obsługi	Wbudowane komunikaty głosowe: otwarcie, zajętość, itd.
Funkcje dodatkowe	Wiadomości audio wideo dla lokatora w przypadku nieodebrania połączenia / nieobecności lokatora (opcja); automatyczne wykonywanie zdjęć osób dzwoniących (opcja)
Bezpieczeństwo	
Zabezpieczenie przed kradzieżą	Wbudowany styk sabotażowy, przy próbie otwarcia obudowy panel emituje alarm akustyczny
Sieć	
Ethernet / protokół	10M/100 Mbps auto / TCP/IP
Pamięć	
Wbudowana	128MB
Ogólne	
Zasilanie/ pobór prądu	Lokalne 12~24V DC / czuwanie ≤1W; praca ≤10W
Warunki pracy	-40°C ~ +70°C, wilgotność 10~95% RH
Klasa szczelności	IP54
Odporność mechaniczna	IK07
Waga	0.4kg (PAN-KAM), 0.35kg (PAN-P), 0.30 kg (PAN-C_
Wymiary (wys*szer*gł)	110 * 118.1 * 42.3 mm (PAN-KAM) 110 * 120 * 24.9 mm (PAN-C, PAN-P)

5. Opis portów

5.1 Moduł kamery BCS-PAN-KAM

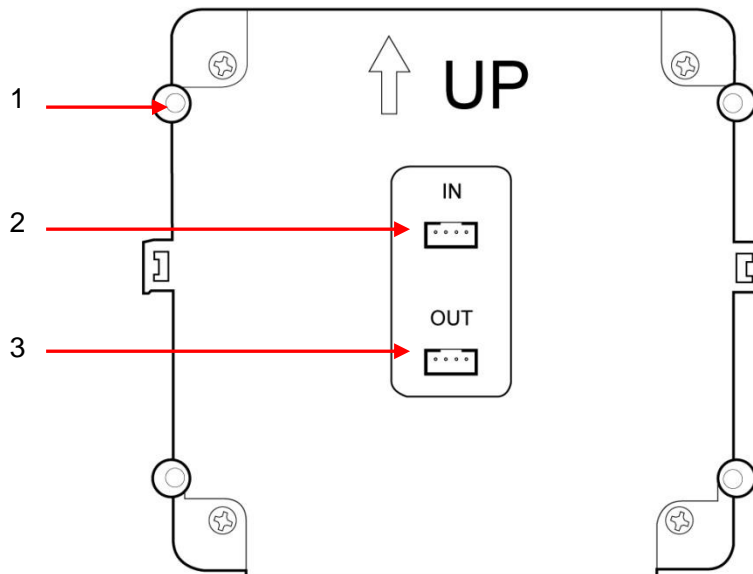


Rys. 5-1

Lp.	Nazwa portu	Opis
1	Regulacja kamery	Mechaniczna regulacja kąta widzenia kamery 15° w dowolnym kierunku.
2	Styk sabotażowy	Próba demontażu powoduje wywołanie akustycznego alarmu na panelu zewnętrznym.
3	Port Ethernet	Podłączenie sieci LAN (dołączony adapter z gniazdem RJ45) .
4	Listwa zaciskowa	Podłączenie zasilania, elektro-zaczepu, przycisku wyjścia, wyjście RS485 do modułu kontroli dostępu (BCS-MODKD)
5	Magistrala modułów	Wyjście do podłączenia kaskadowego modułów z przyciskami BCS-PAN-P oraz modułu czytnika BCS-PAN-C.
6	Uchwyty (x4)	Do zamocowania modułu w ramce BCS-RA2/RA3.

Tab. 5-1

5.2 Moduł czytnika BCS-PAN-C, moduł z przyciskami BCS-PAN-P



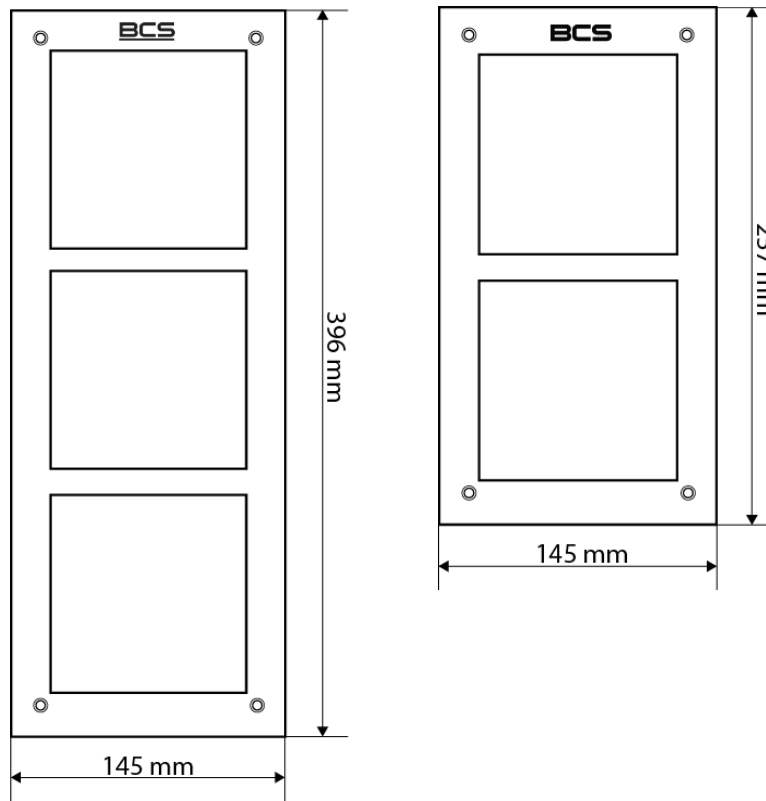
Rys. 5-2

Lp.	Nazwa portu	Opis
1	Uchwyty (x4)	Do zamocowania modułu w ramce BCS-RA2/RA3.
2	Wejście magistrali modułów	Podłączenie modułu kamery lub poprzedniego modułu
3	Wyjście magistrali modułów	Podłączenie następnego modułu.

Tab. 5-2

6. Montaż

Do łączenia modułów służą odpowiednie ramki dwu lub trzy-modułowe BCS-RA2/RA3.



Rys. 6-1

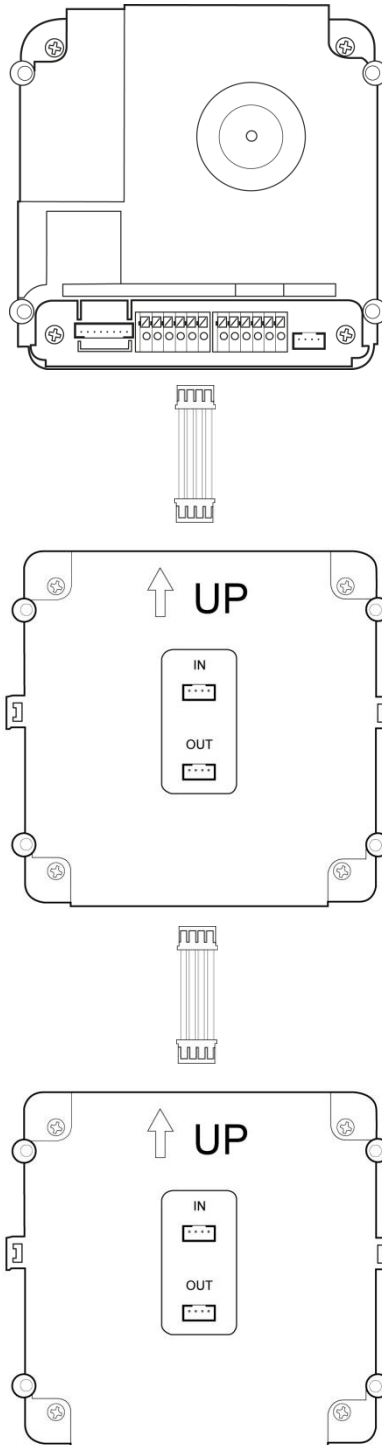
Ramki dodatkowo zawierają:

- 8 lub 12 śrub M3x6 mm do zamocowania modułów w ramce (zależnie od ramki),
- 4 śruby zewnętrzne M4x40 mm ze stali nierdzewnej do zamocowania ramki w obudowie podtynkowej / natynkowej,
- klucz gwiazdkowy do śrub zewnętrznych,
- adapter z gniazdem Ethernet (RJ45) do podłączenia sieci LAN,
- 1 lub 2 taśmy do podłączenia modułów (zależnie od ramki, patrz: rys. 6-2).



Rys. 6-2

W ramce moduły należy zamontować w taki sposób, aby ułożenie modułów odpowiadało ustawieniom w Web Service (patrz: rozdział 3.3.1 Konfiguracja modułów dodatkowych). Po zamocowaniu modułów w ramce należy je ze sobą połączyć za pomocą dostarczonych z ramką taśm połączeniowych.

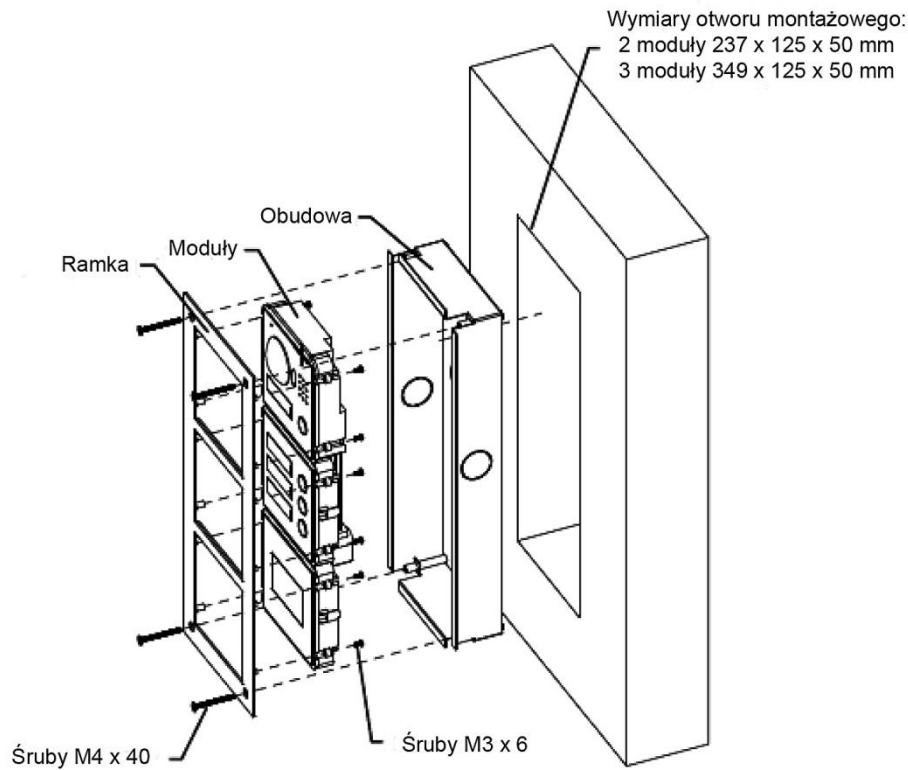


Rys. 6-3

6.1 Montaż podtynkowy

Do montażu podtynkowego paneli modułowych służą dedykowane obudowy:

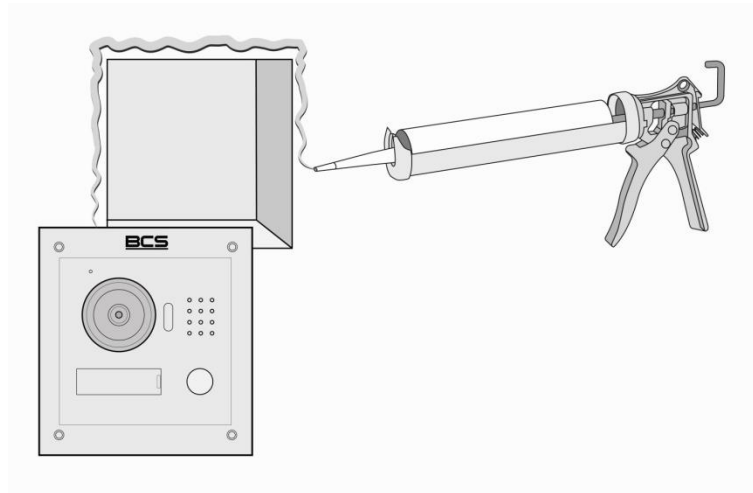
- BCS-PP21 - dla dwóch modułów
- BCS-PP31 - dla trzech modułów



Rys. 6-4

Kroki instalacji:

1. Zamontuj moduły w ramce za pomocą dostarczonych z ramką śrub M3x6mm.
2. Wykonaj otwór w powierzchni montażowej o odpowiednich wymiarach:
 - 237x125x50mm dla panelu 2-modułowego,
 - 349x125x50mm dla panelu 3-modułowego.
3. Osadź obudowę podtynkową w przygotowanym otworze i wprowadź okablowanie do wnętrza obudowy.
4. Podłącz okablowanie do portów urządzenia (patrz: Schematy połączeń) i włóż panel do obudowy.
5. Przykręć panel do obudowy za pomocą dołączonych ze stali nierdzewnej M4x40mm.
6. Aby zabezpieczyć dodatkowo panel przed wodą płynącą po powierzchni montażu, zalecane jest wykonanie uszczelnienia przy pomocy silikonu pomiędzy ramką a powierzchnią montażu od góry i z boków panelu (nie należy uszczelniać dolnej części panelu).

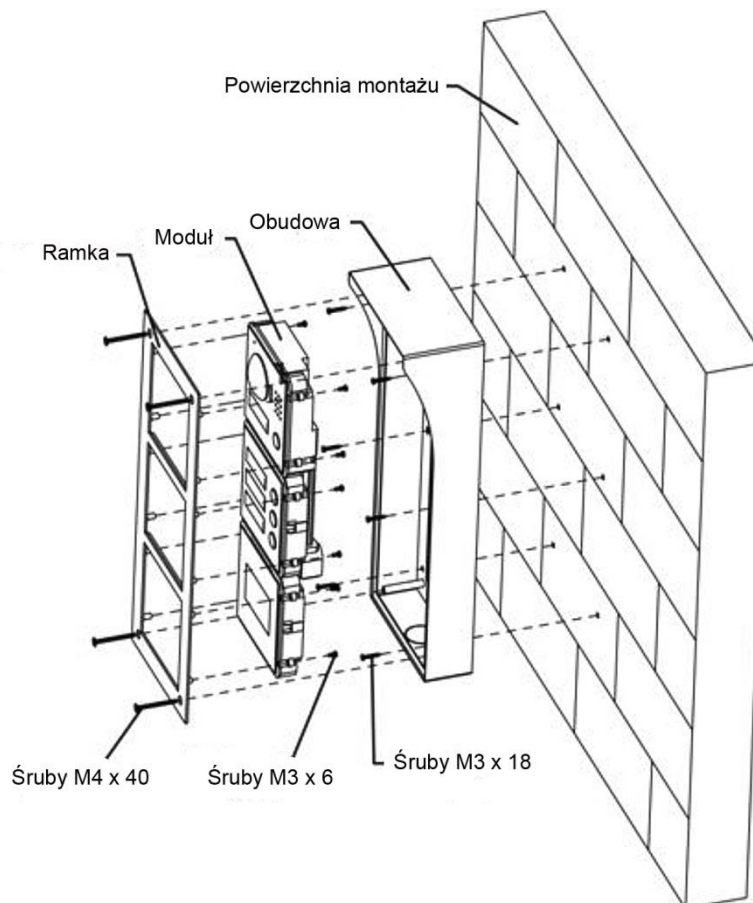


Rys. 6-5

6.2 Montaż natynkowy

Do montażu natynkowego paneli modułowych służą dedykowane obudowy z daszkiem:

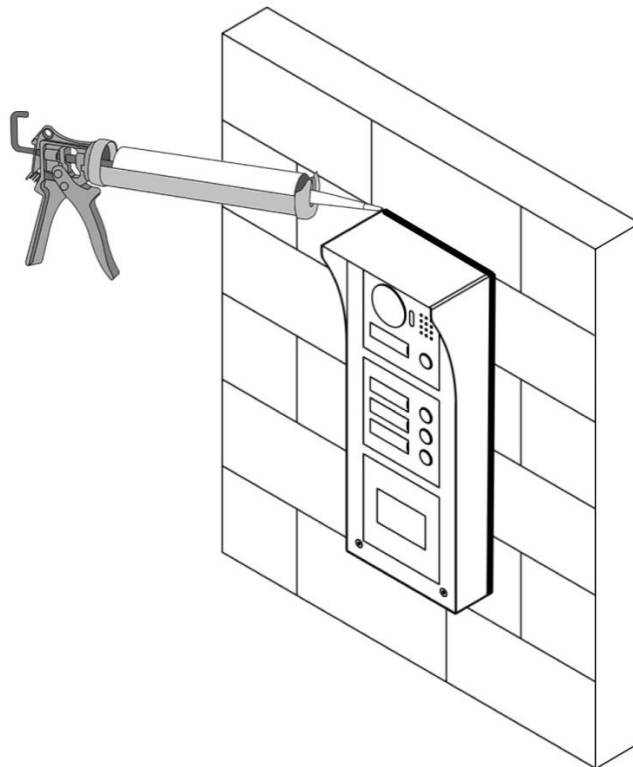
- BCS-PN21 - dla dwóch modułów
- BCS-PN31 - dla trzech modułów



Rys. 6-6

Kroki instalacji:

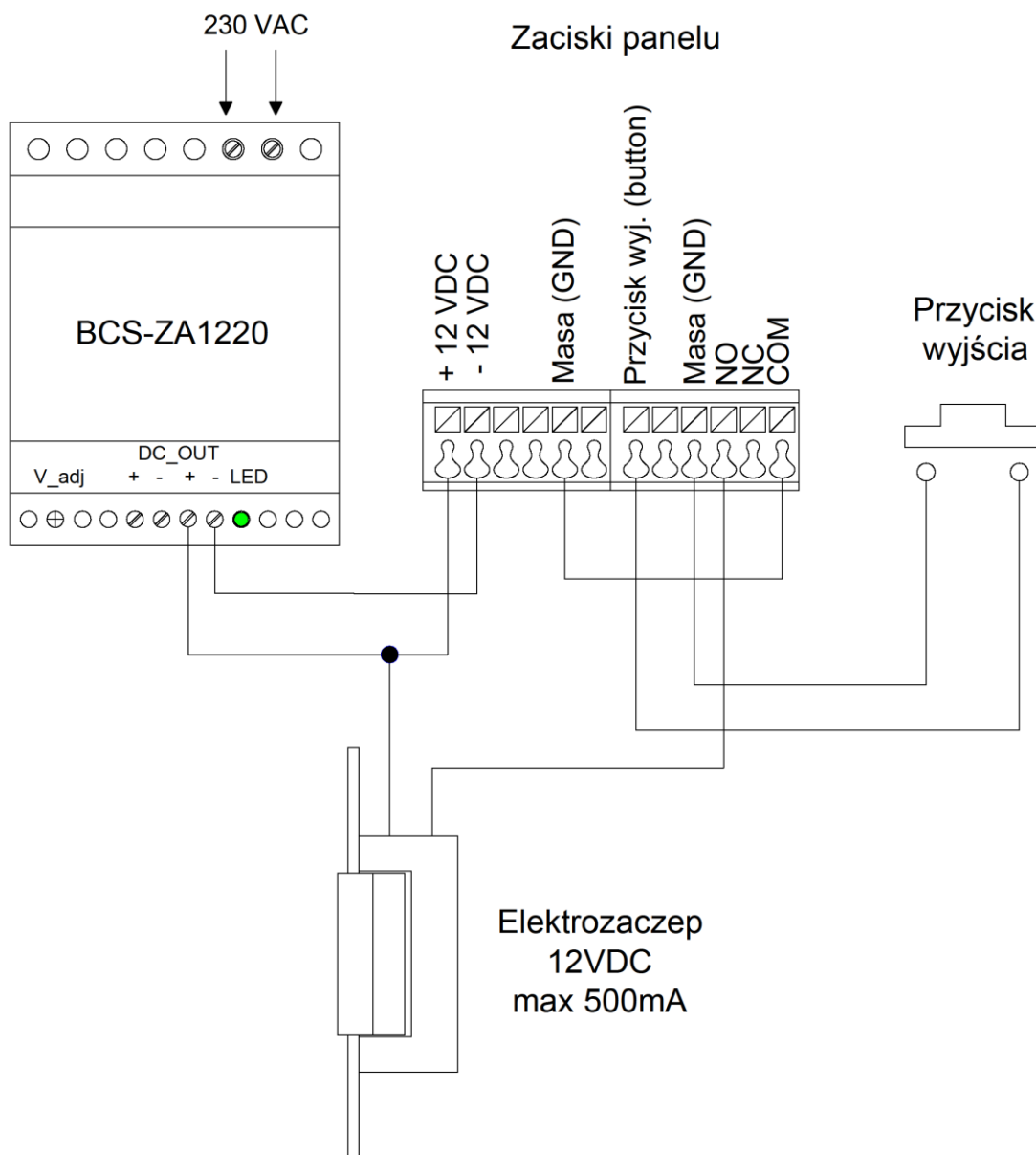
1. Zamontuj moduły w ramce za pomocą dostarczonych z ramką śrub M3x6mm.
2. Osadź obudowę natynkową na powierzchni montażu i wprowadź okablowanie do wnętrza obudowy.
3. Podłącz okablowanie do portów urządzenia (patrz: Schematy połączeń) i włóż panel do obudowy.
4. Przykręć panel do obudowy za pomocą dołączonych śrub ze stali nierdzewnej M4x40mm.
5. Aby zabezpieczyć dodatkowo panel przed wodą płynącą po powierzchni montażu, zalecane jest wykonanie uszczelnienia przy pomocy silikonu pomiędzy tylną ścianą obudowy natynkowej a powierzchnią montażu od góry i z boków obudowy (nie należy uszczelniać dolnej części obudowy).



Rys. 6-7

7. Schematy połączeń

7.1. Podłączanie elektro-zaczepek i przycisku wyjścia



Rys. 7-1

- ✓ Aby podłączyć elektro-zaczep podłącz jeden z jego zacisków pod zacisk przekaźnika panelu zewnętrznego (**NO** - elektro-zaczep standardowy; **NC** – elektro-zaczep rewersyjny lub zwora elektromagnetyczna).
- ✓ Drugi zacisk elektro-zaczepu należy podłączyć bezpośrednio pod jeden z biegunów zasilacza dedykowanego dla zasilania zaczeptu / zwory (przykład: +12VDC).
- ✓ Złącze **COM** przekaźnika panelu zewnętrznego należy połączyć z drugim biegunem zasilacza (przykład: -12VDC).
- ✓ Aby podłączyć przycisk wyjścia jeden z zacisków przycisku podłącz po złącze panelu zewnętrznego oznaczonego jako przycisk wyjścia (patrz: schemat powyżej), natomiast drugi zacisk pod złącze GND panelu. Otwarcie nastąpi po zwarceniu zacisku „przycisk wyjścia” (button) do masy (GND).

7.2 Podłączanie modułu kontroli dostępu BCS-MODKD

Moduł kontroli dostępu BCS-MODKD umożliwia podłączenie do panelu zewnętrznego BCS-PAN1202S dodatkowego przekaźnika, do dowolnego zastosowania, wyzwalanego z poziomu monitora podczas wywołania, rozmowy, podglądu kamery panelu zewnętrznego, jak i podglądu dowolnej kamery CCTV IP (dotyczy modułu BCS-MODKD podłączonego do panelu zewnętrznego oznaczonego jako główny).

Funkcja uruchamiania dodatkowego przekaźnika z poziomu aplikacji mobilnej gDMSS / iDMSS Plus jest w przygotowaniu.

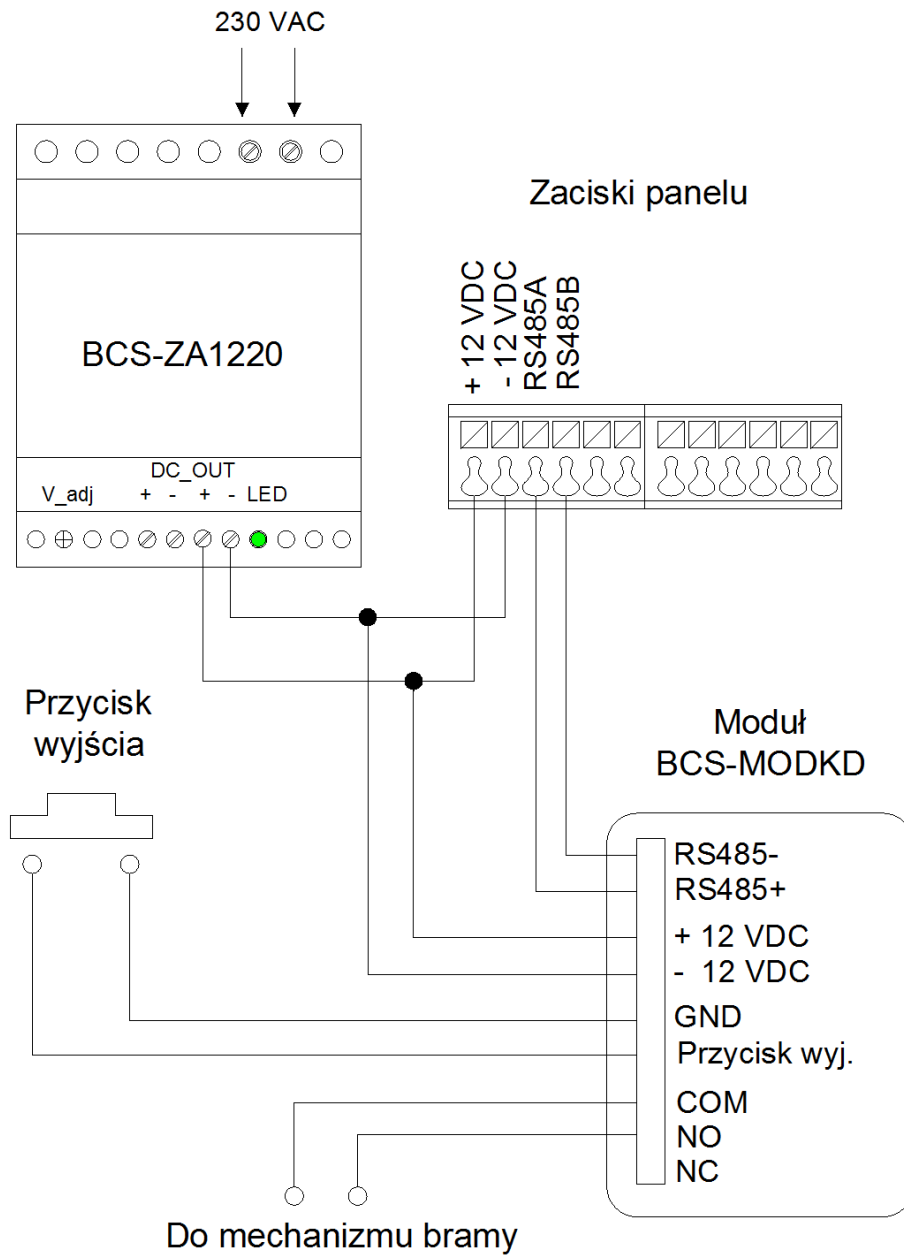
Moduł BCS-MODKD obrazuje rys.7.2, natomiast opis przewodów przedstawia tabela 7.1. Schemat połączenia modułu z panelem zewnętrznym BCS_PAN1202S przedstawia rys. 7.3.

Złącze	Kolor	Funkcja	Kolor	Funkcja
4-piny (złącze A)	Czarny	GND (masa)	Brazowy	Kontaktron
	Pomarańczowy	Wejście alarmowe	Żółty	Przycisk wyjścia
3-piny (przekaźnik)	Szary	NC	Niebieski	COM
	Fioletowy	NO		
4-piny (złącze B)	Zielony	Panel zewnętrzny RS485+ (A)	Czarny	Zasilanie -12 VDC
	Biały	Panel zewnętrzny RS485- (B)	Czerwony	Zasilanie +12 VDC
2-piny	Różowy	Czytnik RS485+		
	Żółto-zielony	Czytnik RS485-		

Tab. 7-1

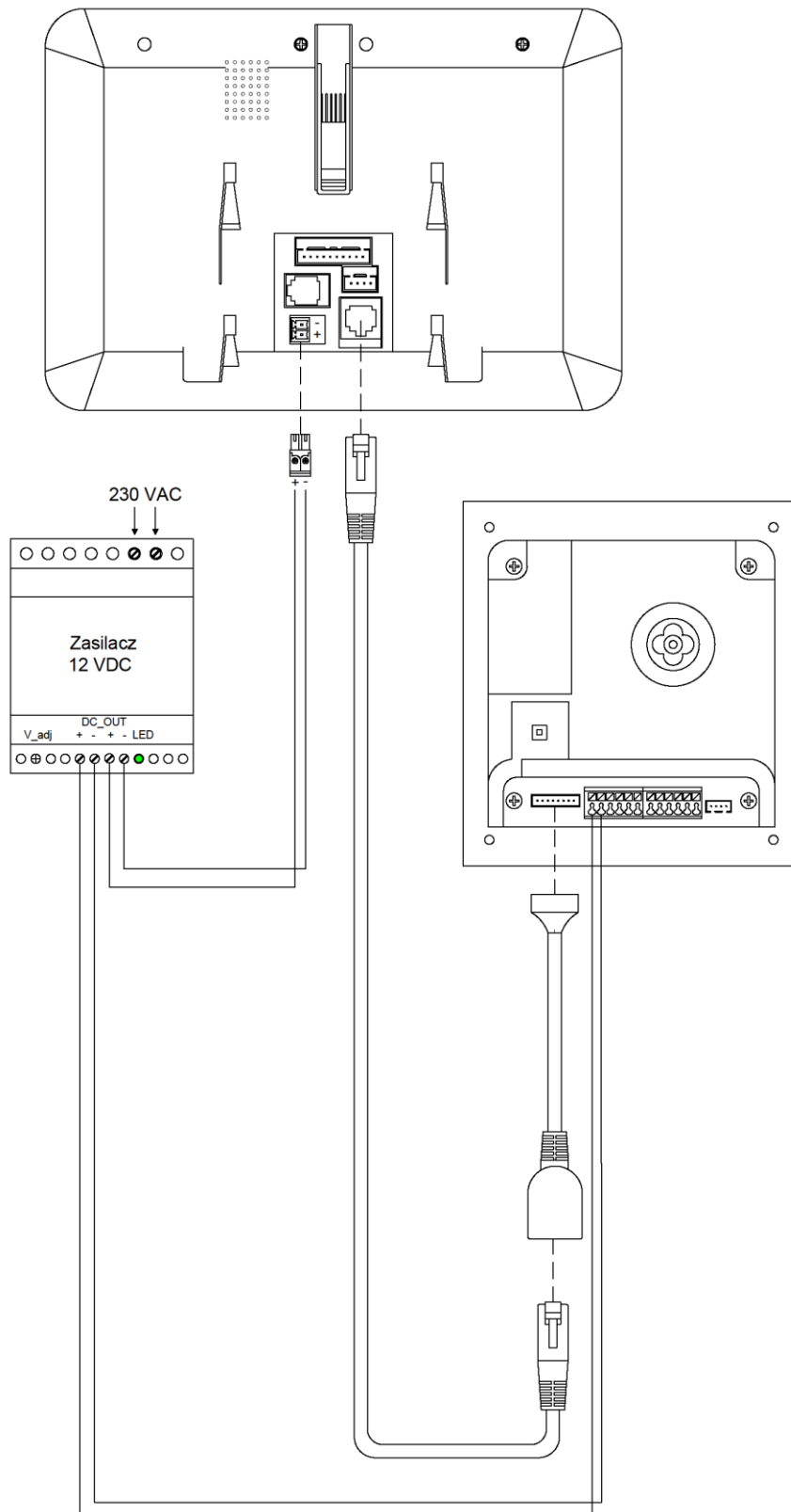


Rys. 7-2



Rys. 7-3

7.3 Podłączenie panelu oraz monitora



Rys. 7-4

8. Najczęściej zadawane pytania

P: Mam problemy z funkcjonowaniem Web Service, część funkcji lub obraz nie wyświetla się prawidłowo. Co może być przyczyną?

O1: W przypadku powyższych problemów zaleca się do obsługi Web Service użycie przeglądarki Internet Explorer.

O2: Należy wyczyścić historię przeglądania w przeglądarce internetowej. W przypadku dalszych problemów usunąć z komputera folder o nazwie webrec (domyślna ścieżka: C:\Program Files), a następnie zainstalować ponownie wtyczkę wideo (link do pobrania znajduję się w menu Ustawienia systemu>>Ustawienia video).

O3: Upewnij się, że adres karty sieciowej komputera oraz panelu znajduje się w tej samej puli adresów (np.: 192.168.1.xxx).

P: Po naciśnięciu przycisku wywołania nie można nawiązać połączenia z monitorem. Co może być przyczyną?

O1: Sprawdź okablowanie, połączenia oraz zasilanie.

O2: Sprawdź czy na monitorze jest wprowadzony właściwy adres IP panelu zewnętrznego (Ustawienia>>Ustawienia Projektu>>Wejścia).

O3: Sprawdź za pomocą usługi Web Service czy panel zewnętrzny ma wprowadzony właściwy Numer Lokalu (Web Service>>Ustawienia systemu>>Lista monitorów), tożsamy z numerem ustawionym na monitorze (Ustawienia>>Ustawienia systemu>>Ustawienia Monitora).

P: Jak zakończyć rozmowę?

O: Aby zakończyć rozmowę naciśnij ponownie przycisk wywołania na panelu zewnętrznym, lub przycisk „Call” lub „Rozłącz” na monitorze. Rozmowa zostanie również automatycznie zakończona gdy minie czas rozmowy zdefiniowany w ustawieniach monitora (Ustawienia>>Rozmowa>>Czas Rozmowy PAN).

P: Panel jest wyposażony w czytnik, jednak w Web Service nie ma opcji programowania.

O1: Sprawdź czy moduł czytnika jest zdefiniowany w ustawieniach panelu (Ustawienia systemu>>Ustawienia lokalne>>Wygląd).

O2: Sprawdź czy używasz zalecanej przeglądarki (Internet Explorer).

O3: Upewnij się, że wykonałeś restart panelu po zaprogramowaniu modułów.

P: Podczas programowania po przyłożeniu karty do czytnika panel nie czyta karty.

O: Sprawdzić czy używasz kart / breloków Mifare 13.56 MHz (zalecane breloki BCS-BZ1).

P: Podczas wywołania z panelu nie dzwonią Monitory Dodatkowe w mieszkaniu.

O1: Sprawdzić czy w Web Service panelu zaznaczona jest opcja „Wywołanie Grupowe” oraz czy faktyczna liczba monitorów w mieszkaniu nie przekracza ilości Monitorów Dodatkowych zdefiniowana w Web Service.

O2: Sprawdź na każdym z monitorów dodatkowych czy każde ze zdefiniowanych wejść (paneli) ma ustawiony status użycia na pozycję „WŁ” (Ustawienia>>Ustawienia Systemu>>Wejścia).

O3: Upewnij się, że po zaprogramowaniu urządzeń wykonałeś restart zasilania systemu.

P: Zaprogramowałem moduły w Web Service, jednak przyciski wywołania nie działają.

O: Sprawdź czy w zakładce Wygląd (Ustawienia systemu>>Ustawienia lokalne>>Wygląd) dodałeś do przycisków numery mieszkań. Muszą one zostać uprzednio zaprogramowane w Liście Monitorów.

P: Zaktualizowałem urządzenia przy pomocy nowego firmware’u, jednak część nowych funkcji nie działa prawidłowo.

O1: Przywróć ustawienia fabryczne dla wszystkich urządzeń i rozpocznij programowanie od początku.

O2: W przypadku dalszych problemów wykonaj czyszczenie konfiguracji wszystkich urządzeń lub skontaktuj się ze wsparciem technicznym.

P: Po odebraniu rozmowy z panelu brak audio / wideo w jednym kierunku.

O1: Upewnij się, że Lista Monitorów jest prawidłowo zaprogramowana oraz czy do przycisków wywołania są przypisane właściwe numery lokali.

O2: Upewnij się, że na Liście Monitorów nie ma kilku wpisów dotyczących tego samego lokalu lub ręcznie nie przydzieliłeś adresów IP monitorów do numerów lokali. Adresy IP monitorów pojawią się automatycznie na Liście Monitorów po odpowiednim zaprogramowaniu systemu oraz po wykonaniu restartu zasilania.

O3:Usuń Listę Monitorów i zaprogramuj ją na nowo podając jedynie numery lokali (numery Monitorów Głównych), następnie przypisz na nowo numery lokali do poszczególnych przycisków.

P: Mam inny problem z urządzeniem lub jego obsługą / programowaniem.

O: Przywróć ustawienia fabryczne dla wszystkich urządzeń i rozpocznij programowanie systemu od początku.