

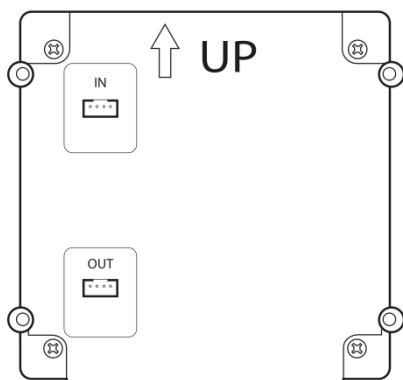
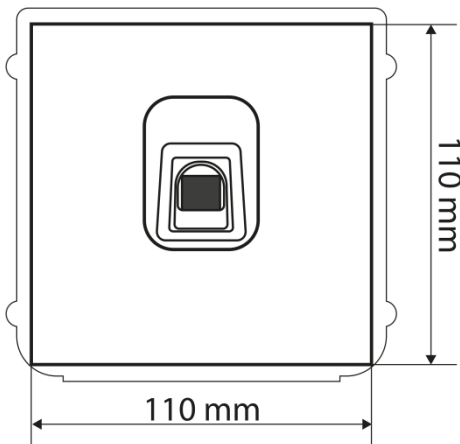
Podrzędny moduł czytnika biometrycznego odcisków palca do systemu modułowego IP BCS



Charakterystyka

- Przeznaczony do montażu w ramach BCS-RA2 oraz BCS-RA3
- Typ czytnika: pojemnościowy
- Możliwość zaprogramowania do 3000 użytkowników (odcisków palca)
- Programowanie z Web Service wbudowany w moduł kamery BCS-PAN-KAM
- Możliwość eksportu/importu listy użytkowników do/z pliku
- Ułożenie modułu w panelu programowane w Web Service modułu kamery
- Wbudowana uszczelka zabezpieczająca przed przedostawaniem się wody do wnętrza obudowy od strony czoła panelu
- Front wykonany ze stali nierdzewnej
- Wejście oraz wyjście magistrali modułów umożliwiające szeregowe podłączenie dodatkowych modułów za pomocą taśmy połączeniowej dostarczanej z ramką
- Zasilanie z modułu kamery
- Klasa szczelności: IP54
- Klasa odporności mechanicznej: IK07
- Waga: 0,27 kg
- Wymiary: 110 * 118 * 34,5 mm
- Środowisko pracy: -40°C ~ +60°C; 10 - 95 % RH

Specyfikacja techniczna



Model		BCS-PAN-B
Funkcje podstawowe	Typ czytnika	Pojemnościowy
	Liczba użytkowników	3000
	Programowanie	Web Service wbudowany w moduł kamery. Eksport / import listy użytkowników do/z pliku.
	Log zdarzeń	Rejestr otwarć w Web Service modułu kamery z możliwością eksportu listy otwarć do pliku CSV (użytkownik jest przyporządkowany do danego mieszkania).
Zasilanie i komunikacja		Z modułu kamery za pomocą taśmy połączeniowej dostarczanej wraz z ramką BCS-RA2, BCS-RA3
Środowisko pracy		-40°C ~ +60°C; 10 – 95% RH
Klasa szczelności		IP54
Odporność mechaniczna		IK07
Waga		0.27 kg
Wymiary wys/szer/gł		110 * 120 * 42 mm
Materiał		Stal nierdzewna / tworzywo sztuczne
Montaż		Moduł należy zamontować w dedykowanej ramce BCS-RA2, BCS-RA3 dostarczanej osobno. Montaż podtynkowy lub natynkowy gotowego panelu za pomocą obudowy podtynkowej lub natynkowej z daszkiem dostępnej osobno.
Rozbudowa		Maksymalnie 1 moduł w panelu