

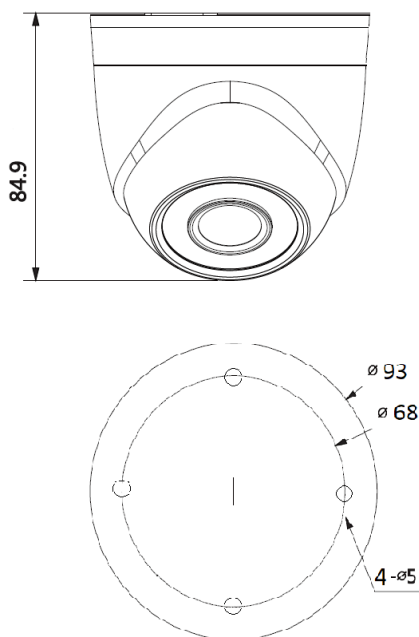
## Kamera Kopułowa 2 Mpx z promiennikiem podczerwieni



### Charakterystyka Kamery

- Przetwornik 1/3" 2Mpx PS CMOS
- Kodowanie H.265 / H.264 / MJPEG
- Obsługa dwóch strumieni kodowania
- 25 kl/sek@1080P(1920x1080)
- D-WDR, BLC, HLC, 3DNR, AWB, AGC, ROI
- Wbudowany Web Server, zgodność z NVR, obsługa przez CMS (BCS Manager), aplikacja mobilna BCS (iOS, android), P2P
- Obudowa zewnętrzna IP66
- Szyba dzielona z kołnierzem oddzielającym promiennik od obiektywu
- Obiektyw stały 2.8 mm, F2.0
- Promiennik podczerwieni o zasięgu do 30m
- Zasilanie DC12V i PoE

### Wymiary kamery



### Specyfikacja Kamery

Model		BCS-DMIP1200IR-E-IV
System skanowania		Progressive Scan
Przetwornik		1/3" 2Mpx CMOS
Ilość pikseli		1920(H)x1080(V)
Czułość		0.08Lux/F2.0( Kolor,1/3s,30IRE) 0.3Lux/F2.0( Kolor,1/30s,30IRE) 0Lux/F2.0(IR wł.)
Stosunek S/N		> 50dB
Balans bieli		(AWB) Auto/ręcznie
Funkcje podstawowe	Obiektyw	Stały 2.8mm F2.0 kąt H:110°, V:56°
	Kompensacja tła	BLC / HLC / D-WDR
	Migawka	Auto/ręcznie (1/3-1/100000s), zabezpieczenie przed migotaniem
	Kontrola wzmocnienia	(AGC) Auto/ręcznie
	Redukcja szumów (NR)	3DNR Wył. – wł - regulacja
Funkcje dodatkowe	Detekcja ruchu	wł./wył. (4 obszary, położenie, rozmiar, czułość, próg)
	Strefy zastrzeżone	wł./wył. (4 obszary, położenie, rozmiar)
	Obrót obrazu	Mirror, flip 90°, 180°, 270°
	Wyostrzanie	Auto
	Funkcja dzień/noc	Mechaniczny filtr IR (ICR)
Funkcje wideo	Kompresja	H.265 / H.264 / H.264B / H.264H / MJPEG
	Rozdzielczość	1080P(1920x1080) / 1.3M(1280x1024) / 720P(1280x720) / D1(704x576) / VGA(640x480) / CIF(352x288)
	Prędkość transmisji strumienia głównego	1080P/1.3M/720P(1~25kl/s)
	Prędkość transmisji strumienia drugiego	D1/VGA/CIF(1~25kl/s)
	Przepływność	H.265: 12K~6400Kbps H.264: 32K ~ 10240Kbps
Funkcje sieci	Podłączenie sieci	RJ-45 (10/100Base-T)
	Protokoły	IPv4/IPv6, HTTP, HTTPS, TCP/IP, UDP, UPnP, ICMP, IGMP, RTSP, RTP, SMTP, NTP, DHCP, DNS, PPPoE, DDNS, FTP, IP Filter, Multicast, QoS, Easy4ip, Bonjour
	Zgodność	ONVIF, PSIA, CGI
	Użytkownicy mobilni	iOS, Android
	Użytkownicy	Maksymalnie 20 załogowanych
Zasilanie		12VDC / PoE (802.3af)
Promiennik podczerwieni		Zasięg do 30m
Pobór mocy		<4.1W
Temperatura pracy		-30°C ~ +60°C
Waga		0,23kg
Wymiary śred/wys		Ø93x84.9mm