

## Adaptory do kamer obrotowych BCS



BCS-AR



BCS-AS

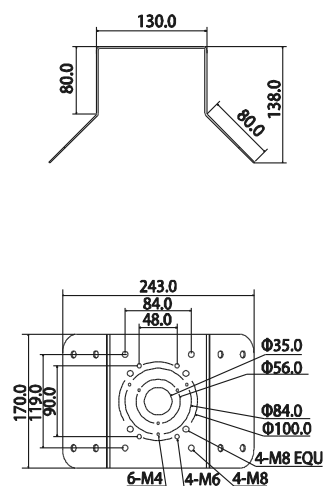
### Charakterystyka

- Adapter narożny do kamer obrotowych BCS
- Adapter słupowy do kamer obrotowych BCS
- Materiał duraluminium malowany proszkowo
- Obciążenie adapterów do 10kg
- Kolor biały
- Możliwość instalacji również kamer IP BCS-TIP5200IR BCS-TIP3200IR

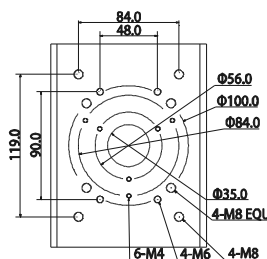
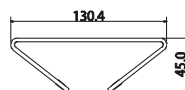
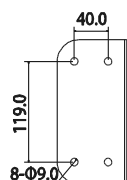
### Specyfikacja Adapterów

Model	
BCS-AR	Adapter narożny
Wymiary	243x170x138mm
BCS-AS	Adapter słupowy
Wymiary	130.4x170x45mm
Waga	1,7kg
Maksymalne obciążenie	10kg

### Wymiary adapterów



BCS-AR



BCS-AS

