

## Adaptory do kamer kopułowych BCS



BCS-AD1



BCS-AD45

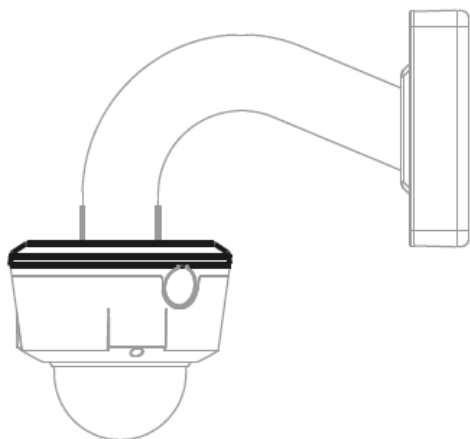
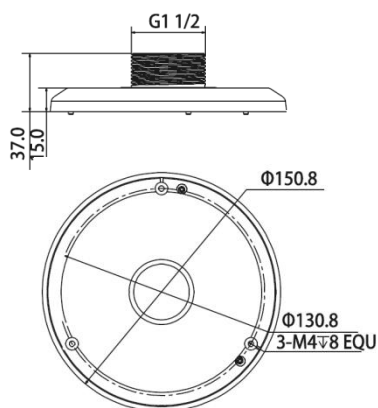
### Charakterystyka Specyfikacja Adapterów

- BCS-AD45 - Adapter montażu sufitowego lub ściennego do kamer kopułowych BCS Serii DMIP4000/5000
- BCS-AD1 – Adapter do montażu natynkowego kamer BCS-DMIP1000
- Materiał duraluminium malowany proszkowo
- Obciążenie adapterów do 3kg i 5kg
- Kolor biały

Model	
BCS-AD1	Adapter montażu natynkowego
Wymiary	Φ 138mm x 42mm(W)
Maksymalne obciążenie	3kg
BCS-AD45	Adapter montażu sufitowego lub ściennego
Wymiary	Φ150.8mm x 37mm
Maksymalne obciążenie	5kg

### Wymiary adapterów

BCS-AD45



BCS-AD1

