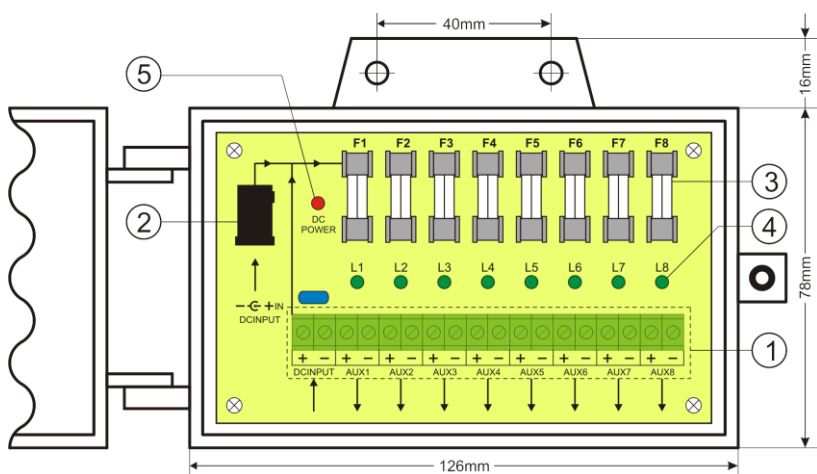
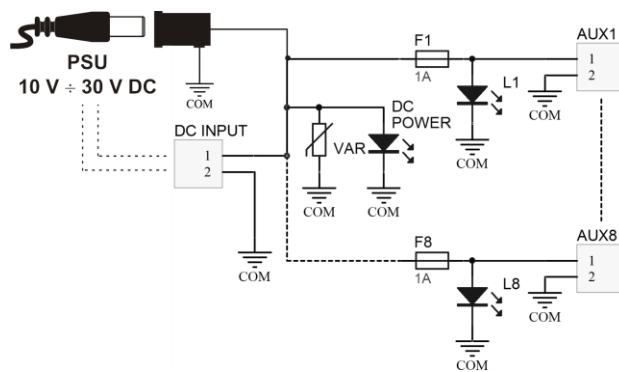


Opis techniczny.

Moduł bezpiecznikowy LBC8 przeznaczony jest do rozdziału zasilania w systemach CCTV wymagających napięcia z zakresu 10V ÷ 30V DC. Posiada dwa wejścia zasilania: złącze śrubowe i gniazdo DC 5,5/2,1 oraz osiem niezależnie zabezpieczonych bezpiecznikami topikowymi 1A wyjść zasilania AUX1 ÷ AUX8. Zadziałanie bezpiecznika sygnalizowane jest przez zgaszenie odpowiedniej diody LED modułu: L1 dla AUX1, L2 dla AUX2 itd. Dodatkowo wejście modułu zabezpieczone jest warystorem chroniącym zasilacz przed skutkami wystąpienia przepięć w układzie zasilania.



Rys.1. Rysunek modułu.



Rys.2. Schemat blokowy.

Tabela 1. Opis elementów i złącz modułu.

Element nr [rys.1]	Opis
①	Zaciski: DC INPUT wejścia zasilania DC AUX1 ÷ AUX8 niezależnie zabezpieczone wyjścia (wspólny zacisk „-“)
②	DC INPUT dodatkowe wejście zasilania – gniazdo DC 5,5/2,1
③	F1 ÷ F8 bezpieczniki w obwodach AUX (+)
④	L1 ÷ L8 diody LED zielone
⑤	DC POWER dioda LED czerwona

Tabela 2. Parametry techniczne.

Napięcie zasilania	10 V ÷ 30 V DC
Pobór prądu	8 mA ÷ 70 mA @ U _{IN} = 10 V ÷ 30 V DC
Ilość wejść zasilania	2: gniazdo DC 5,5/2,1 lub złącze śrubowe
Ilość wyjść zasilania	8 (zaciski AUX)
Zabezpieczenia:	- 8 x 1A - 8 x 1A - warystor
Sygnalizacja optyczna	Dioda LED czerwona – obecność napięcia zasilania DC Diody LED zielone L1 ÷ L8 – stan wyjść AUX1 ÷ AUX8
Warunki pracy	II klasa środowiskowa, -10°C ÷ +40°C
Wymiary	126 x 78+16 x 42 (WxHxD) [mm] (+/-2)
Mocowanie	Wkręty montażowe x2 (otwory Ø4mm)
Złącza:	- złącza śrubowe Ø0,51±2,05 (AWG 24-12) - wejścia zasilania
Waga netto/brutto	0,17kg / 0,24kg

OZNAKOWANIE WEEE

Zużytego sprzętu elektrycznego i elektronicznego nie wolno wyrzucać razem ze zwykłymi domowymi odpadami. Według dyrektywy WEEE obowiązującej w UE dla zużytego sprzętu elektrycznego i elektronicznego należy stosować oddzielne sposoby utylizacji.

GWARANCJA

Pulsar K. Bogusz Sp.j. (producent) udziela dwuletniej gwarancji jakości na urządzenia, liczonej od daty produkcji urządzenia.

Pulsar K.Bogusz Sp.j.

Siedlec 150, 32-744 Łapczyca, Polska
Tel. (+48) 14-610-19-40, Fax. (+48) 14-610-19-50
e-mail: biuro@pulsar.pl, sales@pulsar.pl
http:// www.pulsar.pl, www.zasilacze.pl