

**AWZ577**

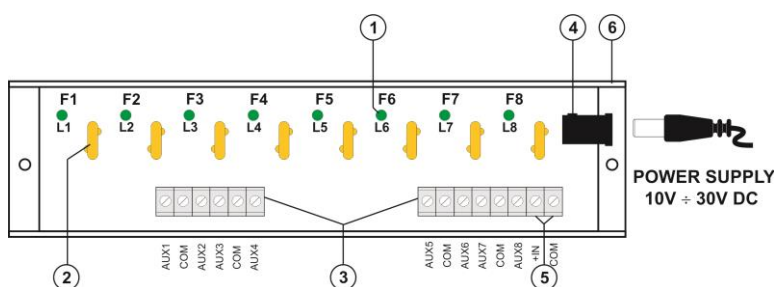
v1.0

LB8/0,3A/PTC**Moduł bezpiecznikowy**Wydanie: 4 z dnia 26.09.2016
Zastępuje wydanie: 3 z dnia 27.06.2012

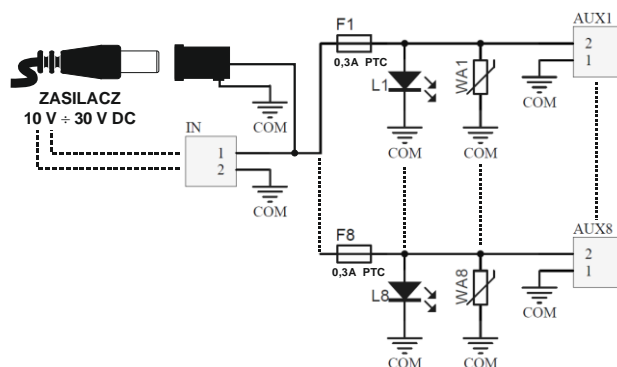
PL

1. Opis techniczny.

Moduł bezpiecznikowy przeznaczony jest do rozdziału zasilania w systemach alarmowych niskonapięciowych (dystrybucja zasilania) wymagających napięcia z zakresu: **10V ÷ 30V DC**. Posiada dwa wejścia zasilania: złącze śrubowe i gniazdo DC 5,5/2,1 oraz osiem niezależnie zabezpieczonych bezpiecznikami polimerowymi PTC 0,3A wyjść zasilania AUX1÷AUX8. Zadziałanie bezpiecznika PTC sygnalizowane jest poprzez zgaszenie odpowiedniej diody LED modułu: L1 dla AUX1, L2 dla AUX2 itd. Dodatkowo każde z wyjść zabezpieczone jest warystorem chroniącym zasilacz oraz odbiorniki przed skutkami wystąpienia przepięć w układzie zasilania.



Rys.1. Rysunek modułu.



Rys.2. Schemat elektryczny.

Tabela 1. Opis elementów i złącz modułu.

Element nr [rys. 1]	Opis
[1]	L1 ÷ L8 diody LED zielone
[2]	F1 ÷ F8 bezpieczniki w obwodach AUX (+)
[3]	AUX1 ÷ AUX8 niezależnie zabezpieczone wyjścia, wspólny zacisk COM (-)
[4]	Gniazdo DC 5,5/2,1 – wejście zasilania modułu
[5]	Złącze śrubowe – wejście zasilania modułu
[6]	Listwa montażowa

* Zastosowanie zasilacza o zbyt małej wydajności prądowej może spowodować (w przypadku zwarcia jednego z wyjść modułu) chwilowy zanik napięcia na pozostałych.

Tabela 2. Parametry techniczne.

Napięcie zasilania	10V ÷ 30V DC
Napięcie wyjściowe	$U_{AUX} = U_{IN}$ (zgodne z napięciem zasilania)
Pobór prądu	9 mA ÷ 60 mA @ $U_{IN} = 10V ÷ 30V DC$
Ilość wejść zasilania	2: gniazdo DC 5,5/2,1 lub złącze śrubowe
Ilość wyjść zasilania	8 (zaciski AUX)
Zabezpieczenia:	- 8 x 0,3A PTC - przeciwzwarciowe SCP* - przeciążeniowe OLP - przepięciowe
Sygnalizacja optyczna	Diody LED zielone L1 ÷ L8 - stan wyjść AUX1÷AUX8
Bezpieczniki F1 ÷ F8	8 x 0,3A PTC
Warunki pracy	II klasa środowiskowa, -10°C ÷ +50°C
Wymiary	124 x 43 x 21 (WxHxD)
Mocowanie	Listwa montażowa z taśmą przylepną lub wkręty montażowe x2 (otwory Ø3mm)
Złącza:	- złącza śrubowe Ø0,41÷1,63 (AWG 26-14) - wejścia zasilania
Waga netto/brutto	0,051kg / 0,078kg

OZNAKOWANIE WEEE

Zużytego sprzętu elektrycznego i elektronicznego nie wolno wyrzucać razem ze zwykłymi domowymi odpadami. Według dyrektywy WEEE obowiązującej w UE dla zużytego sprzętu elektrycznego i elektronicznego należy stosować oddzielne sposoby utylizacji.

GWARANCJA

Pulsar (producent) udziela dwuletniej gwarancji jakości na urządzenia, liczonej od daty produkcji urządzenia.

Pulsar

Siedlec 150, 32-744 Łapczyca, Polska
Tel. (+48) 14-610-19-40, Fax. (+48) 14-610-19-50
e-mail: biuro@pulsar.pl, sales@pulsar.pl
http:// www.pulsar.pl, www.zasilacze.pl