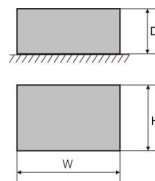
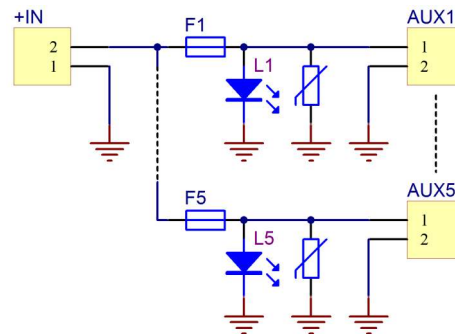


KOD: **AWZ536** v.1.1/VII  
NAZWA: **LB5/5x0,5A/2,5/AW moduł bezpiecznikowy**

PL

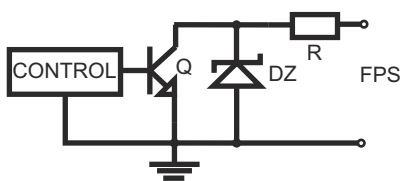


**OPIS**

Moduł bezpiecznikowy **LB5/5x0,5A/2,5/AW** przeznaczony jest do rozdziału zasilania w systemach niskonapięciowych wymagających napięcia z zakresu **10V÷30V DC** lub **10V÷24V AC** (np. zasilacz buforowy, transformator itp.). Posiada wejście IN do podłączenia zasilania oraz pięć niezależnie zabezpieczonych wyjść zasilania AUX1÷AUX5. Każde wyjście AUX wyposażone jest w zabezpieczenie przeciwzwarciowe (SCP), w postaci bezpiecznika topikowego F 0,5A lub bezpiecznika polimerowego PTC 0,5A (możliwość założenia bezpieczników 1A, brak na wyposażeniu) oraz przepięciowe - warystory. Stan wyjść sygnalizowany jest poprzez pięć diod LED L1÷L5. Uszkodzenie bezpiecznika sygnalizowane jest poprzez zgaszenie odpowiedniej diody LED: L1 dla AUX1, L2 dla AUX2 itd. Dodatkowo w przypadku awarii załączane jest wyjście FPS (stan hi-Z) i dioda LED L<sub>FPS</sub>. Wyjście FPS może służyć do zdalnej kontroli stanu modułu np. zewnętrzna sygnalizacja optyczna. Moduł jest przystosowany do podłączenia przewodów o maksymalnym przekroju **2,5mm<sup>2</sup>**.

**PARAMETRY TECHNICZNE**

Napięcie zasilania	10V÷ 30V DC (-2%/+2%) 10V÷ 24V AC (-2%/+2%)
Napięcie wyjściowe	U <sub>AUX</sub> = U <sub>IN</sub> (zgodne z napięciem zasilania)
Pobór prądu	6mA ÷ 41mA @ U <sub>in</sub> =10 ÷ 30V DC 10mA ÷ 32 mA @ U <sub>in</sub> =10 ÷ 24V AC
Ilość wejść zasilania	1 (zacisk IN) – przewód <b>2,5mm<sup>2</sup></b> max.
Ilość wyjść zasilania	5 (zaciski AUX) – przewód <b>2,5mm<sup>2</sup></b> max.
Zabezpieczenia:	
- przeciwzwarciowe SCP	- 5x F 0,5A bezpiecznik topikowy lub PTC 0,5A (możliwość założenia bezpieczników 1A, brak na wyposażeniu)
- przeciążeniowe OLP	
- przepięciowe	- warystory
Sygnalizacja optyczna	- diody LED zielone <b>L1 ÷ L5</b> - stan wyjść AUX1÷AUX5 - dioda LED czerwona L <sub>FPS</sub> sygnalizująca awarie
Bezpieczniki F1 ÷ F5	F 0,5A lub PTC 0,5A
Warunki pracy	II klasa środowiskowa, -10°C ÷ 50°C
Wymiary	150 x 43 x 29 (WxHxD) [mm]
Montaż	Listwa montażowa z taśmą przylepną, wkręty montażowe x 2, (otwory 3mm)
Złącza:	
- wyjścia/wejścia zasilania, wyjście techniczne	Φ0,51÷2,05 (AWG 24-12), 0,5 ÷ 2,5mm <sup>2</sup>
Waga netto/brutto	0,09kg / 0,12kg
Deklaracje, gwarancja	CE, 2 lata od daty produkcji



Schemat elektryczny wyjścia OC.