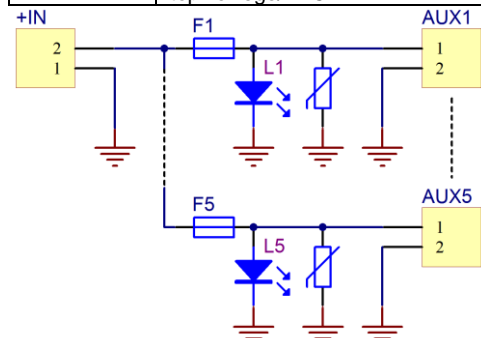


**1. Opis techniczny.**

Moduł bezpiecznikowy **LB5/5x0,5A/2,5/AW** przeznaczony jest do rozdziału zasilania w systemach niskonapięciowych wymagających napięcia z zakresu **10V÷30V DC** lub **10V÷24V AC** (np. zasilacz buforowy, transformator itp.). Posiada wejście IN do podłączenia zasilania oraz pięć niezależnie zabezpieczonych wyjść zasilania AUX1÷AUX5. Każde wyjście AUX wyposażone jest w zabezpieczenie przeciwzwarciowe (SCP), w postaci bezpiecznika topikowego F 0,5A lub bezpiecznika polimerowego PTC 0,5A (możliwość założenia bezpieczników 1A, brak na wyposażeniu) oraz przepięciowe - warystory. Stan wyjść sygnalizowany jest poprzez pięć diod LED L1÷L5. Uszkodzenie bezpiecznika sygnalizowane jest poprzez zgaszenie odpowiedniej diody LED: L1 dla AUX1, L2 dla AUX2 itd. Dodatkowo w przypadku awarii załączane jest wyjście FPS (stan hi-Z) i dioda LED L<sub>FPS</sub>. Wyjście FPS może służyć do zdalnej kontroli stanu modułu np. zewnętrzna sygnalizacja optyczna. Moduł jest przystosowany do podłączenia przewodów o maksymalnym przekroju **2,5mm<sup>2</sup>**.

**2. Opis modułu.**
**2.1. Opis elementów i złącz modułu.**

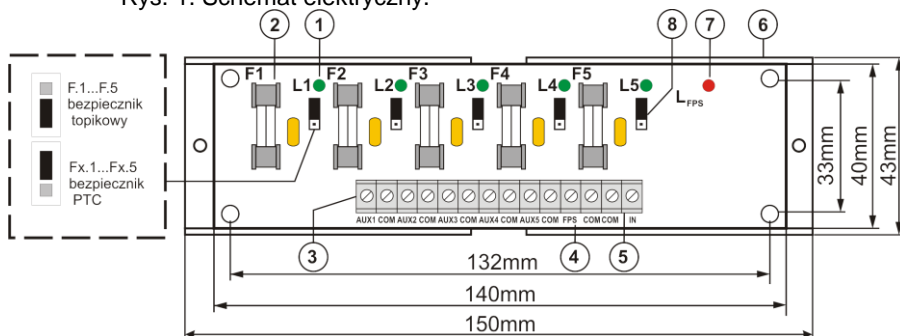
Element nr [rys. 2]	Opis
[1]	L1 ÷ L5 diody LED zielone
[2]	F1 ÷ F5 bezpieczniki w obwodach AUX (+)
[3]	AUX1 ÷ AUX5 niezależnie zabezpieczone wyjścia, wspólny zacisk COM (-)
[4]	FPS Wyjście techniczne awarii
[5]	IN, COM – wejście zasilania modułu
[6]	Listwa montażowa
[7]	L <sub>FPS</sub> (czerwona) dioda sygnalizująca awarie
[8]	Zworka wyboru bezpiecznika topikowego/PTC



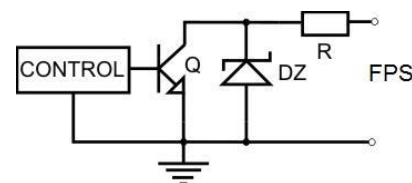
Rys. 1. Schemat elektryczny.

**3. Parametry techniczne.**

<b>Napięcie zasilania</b>	10V ÷ 30V DC (-2%/+2%) 10V ÷ 24V AC (-2%/+2%)
<b>Napięcie wyjściowe</b>	$U_{AUX} = U_{IN}$ (zgodne z napięciem zasilania)
<b>Pobór prądu</b>	6mA ÷ 41mA @ $U_{in}=10 \div 30V$ DC 10mA ÷ 32 mA @ $U_{in}=10 \div 24V$ AC
<b>Ilość wejść zasilania</b>	1 (zacisk IN) – przewód <b>2,5mm<sup>2</sup></b> max.
<b>Ilość wyjść zasilania</b>	5 (zaciski AUX) – przewód <b>2,5mm<sup>2</sup></b> max.
<b>Zabezpieczenia:</b>	
- przeciwzwarciowe SCP	- 5x F 0,5A bezpiecznik topikowy lub PTC 0,5A (możliwość założenia bezpieczników 1A, brak na wyposażeniu)
- przeciążeniowe OLP	- warystory
<b>Sygnalizacja optyczna</b>	- diody LED zielone L1 ÷ L5 - stan wyjść AUX1÷AUX5 - dioda LED czerwona L <sub>FPS</sub> sygnalizująca awarie
<b>Bezpieczniki F1 ÷ F5</b>	F 0,5A lub PTC 0,5A
<b>Warunki pracy</b>	II klasa środowiskowa, -10°C ÷ 50°C
<b>Wymiary</b>	150 x 43 x 29 (WxHxD) [mm]
<b>Montaż</b>	Listwa montażowa z taśmą przyklepną, wkręty montażowe x 2 (otwory (3mm))
<b>Złącza:</b>	
- wejścia/wyjścia zasilania, wyjście techniczne	Φ0,51÷2,05 (AWG 24-12) 0,5 ÷ 2,5mm <sup>2</sup>
<b>Deklaracja, gwarancja</b>	CE, 2 lata od daty produkcji
<b>Waga netto/brutto</b>	0,09kg / 0,12kg



Rys.2. Rysunek modułu.



Rys.3. Schemat elektryczny wyjścia OC.

**OZNAKOWANIE WEEE**

Zużytego sprzętu elektrycznego i elektronicznego nie wolno wyrzucać razem ze zwykłymi domowymi odpadami. Według dyrektywy WEEE obowiązującej w UE dla zużytego sprzętu elektrycznego i elektronicznego należy stosować oddzielne sposoby utylizacji.

**GWARANCJA**

Pulsar (producent) udziela dwuletniej gwarancji jakości na urządzenia, liczonej od daty produkcji urządzenia.

**Pulsar**

Siedlec 150, 32-744 Łapczyca, Polska  
 Tel. (+48) 14-610-19-40, Fax. (+48) 14-610-19-50  
 e-mail: [biuro@pulsar.pl](mailto:biuro@pulsar.pl), [sales@pulsar.pl](mailto:sales@pulsar.pl)  
[http:// www.pulsar.pl](http://www.pulsar.pl), [www.zasilacze.pl](http://www.zasilacze.pl)