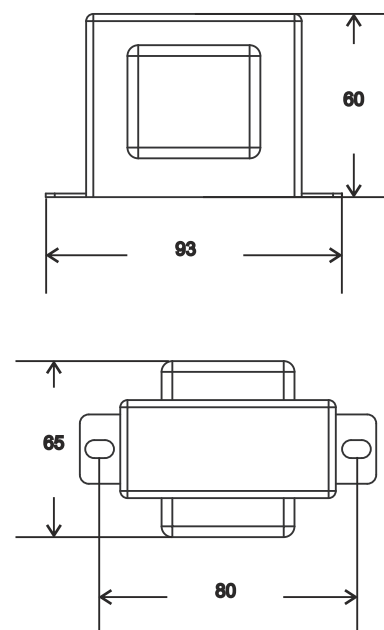
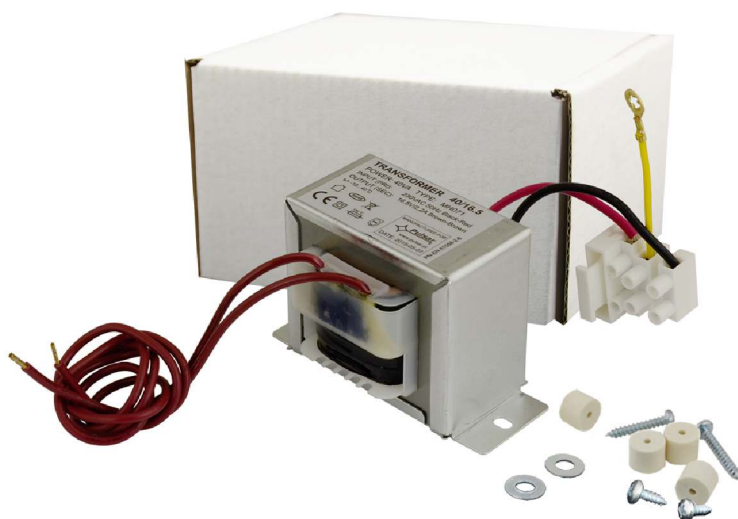


KOD: **AWT071** v.1.0/I
 NAZWA: **Transformator EI 40VA/16,5V**



OPIS

Transformatory przeznaczone są do zasilania urządzeń z sieci energetycznej przy zachowaniu separacji galwanicznej pomiędzy siecią energetyczną 230V AC a zasilanym urządzeniem. Posiadają wbudowane zabezpieczenie termiczne chroniące przed przegrzaniem się transformatora w razie jego przeciążenia (zabezpieczenie niepowracalne).

DANE TECHNICZNE

AWT071 – transformator EI40VA/1,56V

Zasilanie	230V AC / 50Hz
Moc	40VA
Napięcie i prąd wyjściowy	16,5V / 2,2A
Zabezpieczenie	bezpiecznik topikowy w obwodzie zasilania T315mA
Zabezpieczenie termiczne t	bezpiecznik 130°C - niepowracalny (zamontowany w uzwojeniu transformatora)
Wymiary	W 93mm, H 60mm, D 65mm, A=80mm
Waga netto/brutto:	1,04/1,08 [kg]
Długość wyprowadzeń:	
Uzwojenie pierwotne L1	120mm ±10mm
Uzwojenia wtórne L2	400mm ±10mm
Na wyposażeniu	zestaw montażowy (do montażu w obudowie)
Certyfikaty, deklaracje:	CE, RoHS, 2 lata od daty produkcji
Warunki pracy	II klasa środowiskowa, -10°C+ 40°C, Ta 40B

SCHEMAT ELEKTRYCZNY.

