

Kod / code: **AWT060, AWT070, AWT071**



Nazwa/ Name: **EI 20/U1/U2, EI 40/U1/U2, EI 40/U1 ***

**TRANSFORMATOR
TRANSFORMER**



IU-TRAFO EI

Wydanie: 4 z dnia 16.07.2015

Zastępuje wydanie: 3 z dnia 25.11.2014

* -/U1/U2= napięcie wtórne

* -/U1/U2= secondary voltage

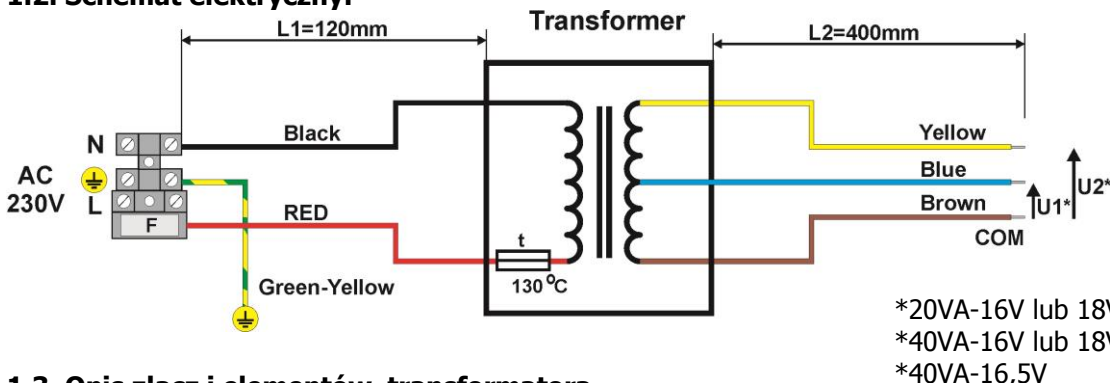
PL

1. Opis techniczny.

1.1. Przeznaczenie.

Transformator **AWT xxx** przeznaczony jest do zasilania urządzeń wymagających napięcia AC: U1 lub U2. Moc odbiorników dołączonych do zacisków transformatora nie może przekroczyć jego mocy znamionowej.

1.2. Schemat elektryczny.



1.3. Opis złącz i elementów transformatora.

Element	Opis
L-N	3 polowe złącze z bezpiecznikiem, zasilanie 230V AC
COM-U1-U2	przewody wyjściowe napięć U1, U2
F	bezpiecznik topikowy w obwodzie zasilania (230V AC)
t	bezpiecznik termiczny 130°C (niepowracalny)

2. Montaż.

Transformator przeznaczony jest do montażu przez wykwalifikowanego instalatora, posiadającego odpowiednie (wymagane i konieczne dla danego kraju) zezwolenia i uprawnienia do przyłączania (ingerencji) w instalacje 230V AC oraz instalacje niskonapięciowe.

Ponieważ transformator zaprojektowany jest do pracy ciągłej nie posiada wyłącznika zasilania, dlatego należy zapewnić właściwą ochronę przeciążeniową w obwodzie zasilającym. Należy także poinformować użytkownika o sposobie odłączenia zasilacza od napięcia sieciowego (najczęściej poprzez wydzielenie i oznaczenie odpowiedniego bezpiecznika w skrzynce bezpiecznikowej). Instalacja elektryczna powinna być wykonana według obowiązujących norm i przepisów.

Transformator powinien być montowany w pomieszczeniach zamkniętych (szafy sterownicze, kasety, obudowy), o normalnej wilgotności powietrza (RH=90% maks. bez kondensacji) i temperaturze z zakresu -10°C do +40°C. Należy zapewnić swobodny przepływ powietrza wokół transformatora.



Przed przystąpieniem do instalacji należy upewnić się, że napięcie w obwodzie zasilającym 230V AC jest odłączone.

Wszelkie prace serwisowe wewnątrz obudowy należy wykonywać przy odłączonym zasilaniu 230V AC

1. Zamontować transformator na płaskim podłożu wkrętami (x2)
2. Przewody zasilania ~230V podłączyć do zacisków **230V AC L-N** transformatora.
3. Podłączyć wyjście transformatora do urządzenia.

Uwagi: podłączyć wymagane napięcie U1 lub U2 dla danego urządzenia zwracając uwagę aby maksymalna moc odbiorników nie przekraczała dopuszczalnej mocy transformatora.

4. Wykonać opcjonalnie pozostałe połączenia wymagane dla danego typu urządzenia/systemu.

Uwagi: zgodnie z wymaganiami i zaleceniami producenta.

5. Wykonać uruchomienie (załączenie zasilania ~230V), regulacje lub konfiguracje: zgodnie z procedurą producenta systemu, urządzenia.

EN

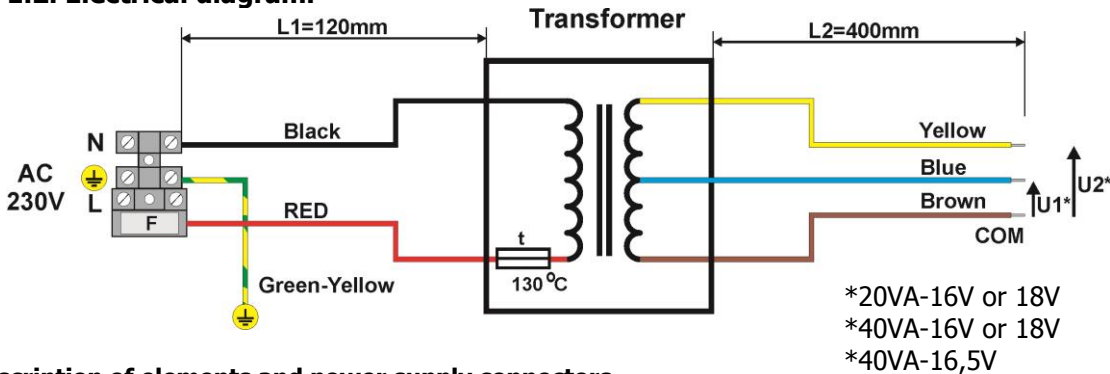
1. General description.

1.1. Destination.

The **AWT xxx**, transformer is designed for the supply of equipment requiring the AC voltage: U1 or U2.

The power of devices connected to the terminals must not exceed the power of the transformer.

1.2. Electrical diagram.



1.3. Description of elements and power supply connectors.

Element	Description
L-N	3-pole primary circuit connector with fuse, 230V AC supply connector
COM-U1-U2	Secondary cables, output voltage U1, U2
F	Fuse in the power supply circuit (230V AC)
t	Non resettable fuse 130°C

2. Installation.

The transformer must be installed by a qualified installer, holding the relevant certificates, required and necessary in the particular country for connecting (interfering with) the 230 V AC systems and low-voltage installations.

Because the transformer is designed for the continuous operation and is not equipped with ON/OFF switch, the power supply line should have the appropriate overload protection. The user should be informed how to disconnect the transformer unit from the mains (usually by means of the separate fuse in the fuse-box). The installation should conform to the applicable standards and law.

The transformer should be installed indoors (controls cabinets, casings), where air humidity is normal (RH=90% max. without condensation) and temperature in the range of -10°C to +40°C.



Caution! Prior to entering installation it is necessary to make sure if the voltage in the 230 V AC circuit is disconnected.

All service works inside the housing must be carried out with 230V AC supply voltage disconnected.

1. Mount the transformer on a flat surface.
2. Supply conductors ~230V should be connected to **230V AC L-N** terminals of the transformers.
3. Connect the transformer to a device, using installed cables

Remarks: Connect required voltage U1 or U2 (secondary voltage) for the correct device. The power of connected devices must not exceed the power of the transformer.

4. If necessary, make other connections required for the correct type of system / device.

Remarks: consistent with requirements and recommendation of the producer.

5. Start the system (switch on ~230V), adjust or configure: according to procedure of the producer's system.

3. Parametry techniczne / Technical data.

Tab 1.

PARAMETRY TECHNICZNE	TECHNICAL DATA	
Napięcie zasilania	Power supply voltage	230V AC, 50Hz (-15%/+10%)
Napięcie wyjściowe U1/U2	Power supply voltage U1/U2	Tab. 2
Prąd wyjściowy nominalny I1/I2	Nominal output current I1/I2	Tab. 2
Zabezpieczenie przeciwzwarciowe i przeciążeniowe	Short circuit and overload protection	Bezpiecznik / Fuse Tab. 2
Zabezpieczenie termiczne	Thermal protection	130°C (niepowracalne) Non-resettable fuse 130°C
Długość wyprowadzeń: -Uzwojenie pierwotne L1 -Uzwojenia wtórne L2	Wires lenght: -Primary winding L1 -secondary winding L2	120mm 400mm
Temperatura pracy / Klasa cieplna	Operating temperature / Heat class	-10°C ÷ 40°C Ta 40B
Wilgotność względna RH – max.	Relative humidity RH –max.	90 [%]
Wymiary (W x H x D x A) EI 20/U1/U2 EI 40/U1/U2	Dimensions (W x H x D x A) EI 20/U1/U2 EI 40/U1/U2	RYS.1 83,5 x 52 x 53,5 x 70 [mm](+/-2) 94 x 60,5 x 65 x 81 [mm](+/-2)
Waga netto/brutto EI 20/U1/U2 EI 40/U1/U2	Weight net/gross EI 20/U1/U2 EI 40/U1/U2	0,58/0,62 [kg] 1,05/1,1 [kg]

Tab.2

Parametry techniczne transformatorów: TRP xxx Technical data of transformers: TRP xxx							
KOD / CODE NAZWA / NAME	S	U	I	U1 lub U2 or	I1 lub I2 or	F	t
AWT 060 EI 20/16/18	20VA	230V AC	0,12A	16V lub 18V or	1,2A lub 1,0A or	T 200mA/250V	130°C
AWT 070 EI 40/16/18	40VA	230V AC	0,20A	16V lub 18V or	2,2A lub 2,0A or	T 315mA/250V	130°C
AWT 071 EI 40/16,5	40VA	230V AC	0,20A	16,5V	2,2A	T 315mA/250V	130°C

S - Moc / Power rating

U - Napięcie zasilania / Supply voltage

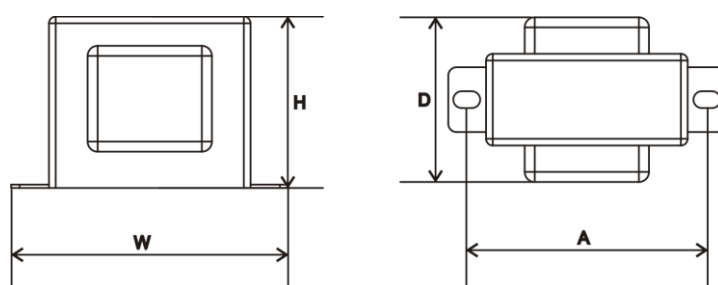
I - Prąd pobierany przy nominalnym obciążeniu z sieci ~230V / Current draw at nominal load, from network ~230V

U1/U2 - Napięcia wtórne / Secondary voltage

I1/I2 - Nominalny prąd wyjściowy / Nominal output current

F – Bezpiecznik F w obwodzie pierwotnym transformatora / Fuse F in the primary windings of the transformer

t – bezpiecznik termiczny niepowracalny 130°C / non-resettable fuse 130°C



RYS. 1



OZNAKOWANIE WEEE

Zużytego sprzętu elektrycznego i elektronicznego nie wolno wyrzucać razem ze zwykłymi domowymi odpadami. Według dyrektywy WEEE obowiązującej w UE dla zużytego sprzętu elektrycznego i elektronicznego należy stosować oddzielne sposoby utylizacji.

W Polsce zgodnie z przepisami o zużytym sprzęcie elektrycznym i elektronicznym zabronione jest umieszczanie łącznie z innymi odpadami zużytego sprzętu oznakowanego symbolem przekreślonego kosza. Użytkownik, który zamierza się pozbyć tego produktu, jest obowiązany do oddania ww. do punktu zbierania zużytego sprzętu. Punkty zbierania prowadzone są m. in. przez sprzedawców hurtowych i detalicznych tego sprzętu oraz gminne jednostki organizacyjne prowadzące działalność w zakresie odbierania odpadów. Prawidłowa realizacja tych obowiązków ma znaczenie zwłaszcza w przypadku, gdy w zużytym sprzęcie znajdują się składniki niebezpieczne, które mają negatywny wpływ na środowisko i zdrowie ludzi.

WEEE MARK

The waste electric and electronic products do not mix with general household waste. There is separate collection system for used electric and electronic products in accordance with legislation under the WEEE Directive and is effective only with EU.

OGÓLNE WARUNKI GWARANCJI

1. Pulsar (producent) udziela dwuletniej gwarancji jakości na urządzenia, liczonej od daty produkcji urządzenia.
2. Gwarancja obejmuje nieodpłatną naprawę lub wymianę na odpowiednik funkcjonalny (wyboru dokonuje producent) niesprawnego urządzenia z przyczyn zależnych od producenta, w tym wad produkcyjnych i materiałowych, o ile wady zostały zgłoszone w okresie gwarancji (pkt.1).
3. Podlegający gwarancji sprzęt należy dostarczyć do punktu, w którym został on zakupiony lub bezpośrednio do siedziby producenta.
4. Gwarancją objęte są urządzenia kompletne z pisemnie określonym rodzajem wady w poprawnie wypełnionym zgłoszeniu reklamacyjnym.
5. Producent, w razie uwzględnienia reklamacji, zobowiązuje się do dokonania napraw gwarancyjnych w możliwie najkrótszym terminie, nie dłuższym jednak niż 14 dni roboczych od daty dostarczenia urządzenia do serwisu producenta.
6. Okres naprawy z pkt. 5 może być przedłużony w przypadku braku możliwości technicznych dokonania naprawy oraz w przypadku sprzętu przyjętego warunkowo do serwisu ze względu na niedopełnienie warunków gwarancji przez reklamującego.
7. Wszelkie usługi serwisowe wynikające z gwarancji dokonywane są wyłącznie w serwisie producenta.
8. Gwarancją nie są objęte wady urządzenia wynikłe z:
 - przyczyn niezależnych od producenta,
 - uszkodzeń mechanicznych,
 - nieprawidłowego przechowywania i transportu,
 - użytkowania niezgodnego z zaleceniami instrukcji obsługi lub przeznaczeniem urządzenia,
 - zdarzeń losowych, w tym wyładowań atmosferycznych, awarii sieci energetycznej, pożaru, zalania, działania wysokich temperatur i czynników chemicznych,
 - niewłaściwej instalacji i konfiguracji (niezgodnej z zasadami zawartymi w instrukcji),
9. Utratę uprawnień wynikających z gwarancji w każdym wypadku powoduje stwierdzenie dokonania zmian konstrukcyjnych lub napraw poza serwisem producenta lub, gdy w urządzeniu w jakikolwiek sposób zmieniono lub uszkodzono numery seryjne lub nalepki gwarancyjne.
10. Odpowiedzialność producenta względem nabywcy ogranicza się do wartości urządzenia ustalonej według ceny hurtowej sugerowanej przez producenta z dnia zakupu.
11. Producent nie ponosi odpowiedzialności za szkody powstałe w wyniku uszkodzenia, wadliwego działania lub niemożliwości korzystania z urządzenia, w szczególności, jeśli wynika to z niedostosowania się do zaleceń i wymagań zawartych w instrukcji lub zastosowania urządzenia.

WARRANTY

Pulsar (the manufacturer) grants a two-year warranty for the equipment, counted from the device's production date.

Pulsar

Siedlec 150, 32-744 Łapczyca, Polska
Tel. (+48) 14-610-19-40, Fax. (+48) 14-610-19-50
e-mail: biuro@pulsar.pl, sales@pulsar.pl
http:// www.pulsar.pl, www.zasilacze.pl