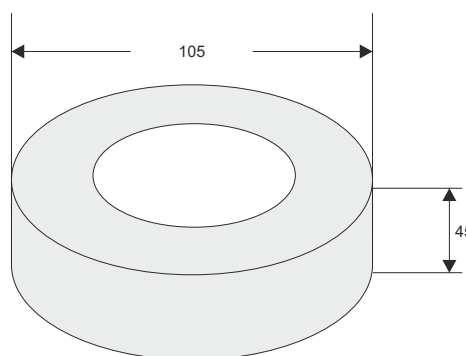
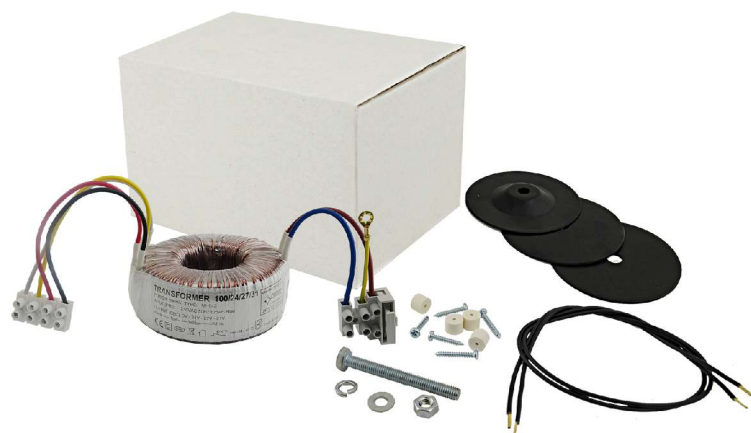


KOD: **AWT042**

v.1.2/V

NAZWA: **Transformatorem TOR 100VA/24V/27V/33V**



PRZEZNACZENIE

Transformatory przeznaczone są do zasilania urządzeń z sieci energetycznej przy zachowaniu separacji galwanicznej pomiędzy siecią energetyczną 230V AC a zasilanym urządzeniem. Posiadają wbudowane zabezpieczenie termiczne chroniące przed przegrzaniem się transformatora w razie jego przeciążenia (zabezpieczenie niepowracalne).

DANE TECHNICZNE

Zasilanie	230V AC / 50Hz
Moc	100VA
Napięcie i prąd wyjściowy	24V/4,17A lub 27V/3,7A lub 33V/3,0A
Zabezpieczenie	bezpiecznik topikowy w obwodzie zasilania T1A
Zabezpieczenie termiczne t	bezpiecznik 130°C - niepowracalny (zamontowany w uzwojeniu transformatora)
Wymiary	W 110mm, H 52mm
Waga netto/brutto	1,50/1,65[Kg]
Długość wyprowadzeń:	
Uzwojenie pierwotne L1	120mm ±10mm
Uzwojenia wtórne L2	170mm ±10mm
Na wyposażeniu	zestaw montażowy (do montażu w obudowie lub na szynie DIN)
Certyfikaty, deklaracje	CE, RoHS, 2 lata od daty produkcji
Warunki pracy	II klasa środowiskowa, -10°C ÷ 40°C, Ta 40B

SCHEMAT ELEKTRYCZNY.

