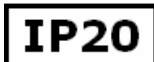




INSTRUKCJA MONTAŻU POLSKI

Kod/Nazwa: **AWO529 Obudowa DVR/MAŁA/PIONOWA**
AWO529W Obudowa DVR/MAŁA/PIONOWA BIAŁA

IM 529



Wydanie: 2 z dnia 13.03.2014
Zastępuje wydanie: 1 z dnia 03.10.2013

PL

1. Przeznaczenie:

Obudowa służy do zabezpieczenia rejestratora przed niepożądanym dostępem lub kradzieżą. Wykonana jest z blachy o grubości 1mm. Wyposażona jest w zamek oraz tamper otwarcia obudowy i tamper oderwania od ściany. Ze względu na pionowy montaż obudowy i niewielką głębokość jest idealnym rozwiązaniem wszędzie tam gdzie nie można zainstalować obudów o dużej głębokości lub szaf typu RACK19".

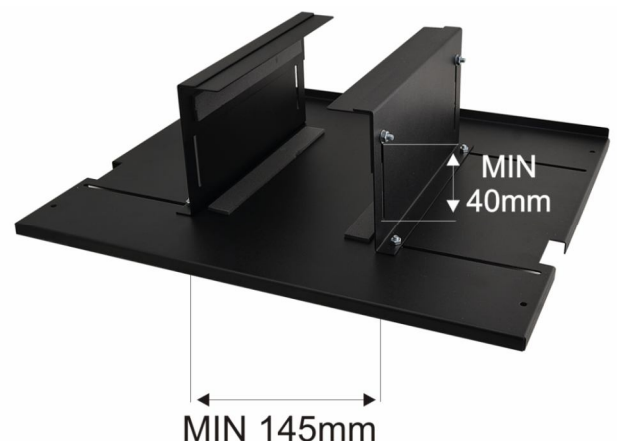
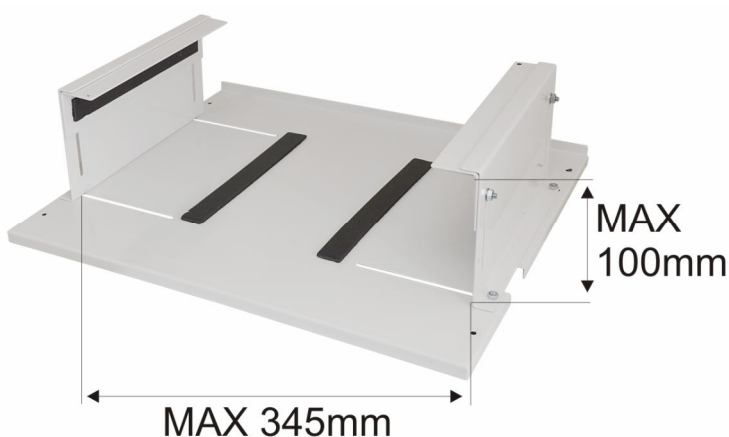
Po otwarciu obudowy czołówka przytrzymywana jest w pozycji poziomej, dzięki czemu uzyskujemy łatwy dostęp do przycisków umieszczonych na panelu przednim rejestratora.

W obudowie zastosowano specjalny regulowany uchwyt pozwalający na montaż rejestratorów o wymiarach: szerokości od 145 mm do 345 mm, wysokości: od 40 mm do 100 mm.

2. Parametry techniczne

PARAMETRY TECHNICZNE	
Wymiary wewnętrzne :	W=385, H=495, D=110 [mm, +/-2]
Wymiary zewnętrzne :	W=435, H=500, D=130 [mm, +/-2]
Zakres regulacji płyty montażowej pod rejestrator Max Szer. /Wys:	Od 145 mm do 345 mm / Od 40 mm do 100 mm
Waga netto / brutto :	8,60 / 9,00 [kg]
Warunki pracy:	II klasa środowiskowa, -10°C ÷ 40°C
Wykonanie:	AWO529- blacha DC01, grubość 1mm, kolor RAL9005 (czarny matowy) - zabezpieczenie antykorozyjne AWO529W- blacha DC01, grubość 1mm, kolor RAL9003 (biały) - zabezpieczenie antykorozyjne
Zabezpieczenie antysabotażowe:	2 x mikrowyłącznik: otwarcie i oderwanie obudowy, 0,5A@50V/DC max. NC- styki normalnie zwarte
Zamykanie:	zamek
Zastosowanie:	Do wewnątrz
Certyfikaty, deklaracje:	RoHS
Uwagi:	Posiada dystans od ściany 8mm

3. Płyta montażowa:



4. Przykładowy montaż:



OGÓLNE WARUNKI GWARANCJI

1. Pulsar K. Bogusz Sp.j. (producent) udziela dwuletniej gwarancji jakości na urządzenia, liczonej od daty produkcji urządzenia.
2. Gwarancja obejmuje nieodpłatną naprawę lub wymianę na odpowiednik funkcjonalny (wyboru dokonuje producent) niesprawnego urządzenia z przyczyn zależnych od producenta, w tym wad produkcyjnych i materiałowych, o ile wady zostały zgłoszone w okresie gwarancji (pkt.1).
3. Podlegający gwarancji sprzęt należy dostarczyć do punktu, w którym został on zakupiony lub bezpośrednio do siedziby producenta.
4. Gwarancją objęte są urządzenia kompletne z pisemnie określonym rodzajem wady w poprawnie wypełnionym zgłoszeniu reklamacyjnym.
5. Producent, w razie uwzględnienia reklamacji, zobowiązuje się do dokonania napraw gwarancyjnych w możliwie najkrótszym terminie, nie dłuższym jednak niż 14 dni roboczych od daty dostarczenia urządzenia do serwisu producenta.
6. Okres naprawy z pkt. 5 może być przedłużony w przypadku braku możliwości technicznych dokonania naprawy oraz w przypadku sprzętu przyjętego warunkowo do serwisu ze względu na niedopełnienie warunków gwarancji przez reklamującego.
7. Wszelkie usługi serwisowe wynikające z gwarancji dokonywane są wyłącznie w serwisie producenta.
8. Gwarancją nie są objęte wady urządzenia wynikłe z:
 - przyczyn niezależnych od producenta,
 - uszkodzeń mechanicznych,
 - nieprawidłowego przechowywania i transportu,
 - użytkowania niezgodnego z zaleceniami instrukcji obsługi lub przeznaczeniem urządzenia,
 - zdarzeń losowych, w tym wyładowań atmosferycznych, awarii sieci energetycznej, pożaru, zalania, działania wysokich temperatur i czynników chemicznych,
 - niewłaściwej instalacji i konfiguracji (niezgodnej z zasadami zawartymi w instrukcji),
9. Utratę uprawnień wynikających z gwarancji w każdym wypadku powoduje stwierdzenie dokonania zmian konstrukcyjnych lub napraw poza serwisem producenta lub, gdy w urządzeniu w jakikolwiek sposób zmieniono lub uszkodzono numery seryjne lub nalepki gwarancyjne.
10. Odpowiedzialność producenta względem nabywcy ogranicza się do wartości urządzenia ustalonej według ceny hurtowej sugerowanej przez producenta z dnia zakupu.
11. Producent nie ponosi odpowiedzialności za szkody powstałe w wyniku uszkodzenia, wadliwego działania lub niemożliwości korzystania z urządzenia, w szczególności, jeśli wynika to z niedostosowania się do zaleceń i wymagań zawartych w instrukcji lub zastosowania urządzenia.

PRODUCENT

Pulsar K. Bogusz Sp.j.

Siedlec 150, 32-744 Łapczyca, Poland

Tel. (+48) 14-610-19-40, Fax. (+48) 14-610-19-50

e-mail: biuro@pulsar.pl, sales@pulsar.pl

http:// www.pulsar.pl, www.zasilacze.pl

GWARANCJA

Pulsar K. Bogusz Sp.j.(producent) udziela dwuletniej gwarancji jakości na urządzenia, liczonej od daty produkcji urządzenia.



1. Application:

The enclosure protects the recorder against unauthorized access or theft. The enclosure is made of steel with a thickness of 1mm. It is equipped with lock and two tamper switches, indicating enclosure opening and detachment from the wall.

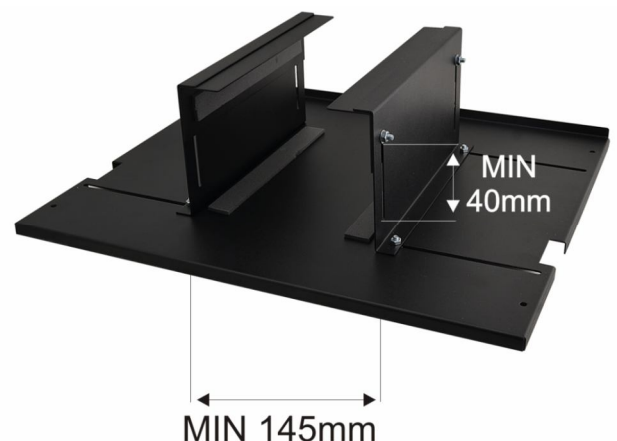
Due to the vertical installation and low depth, it is ideal for places where deeper enclosures or cabinets type Rack19" cannot be installed.

After opening the enclosure, the front cover is held in a horizontal position, providing easy access to the buttons on the front panel of DVR .

The enclosure is fitted with a special adjustable handle for installation of recorders with the following dimensions: width from 145 mm to 345 mm, height: from 40 mm to 100 mm.

2. Technical parameters

TECHNICAL PARAMETERS	
Internal dimensions:	W=385, H=495, D=110 [mm, +/-2]
External dimensions:	W=435, H=500, D=130 [mm, +/-2]
The adjustment range of the mounting plate for the recorder Max Width / Height:	from 145 mm to 345 mm / from 40 mm to 100 mm
Net / Gross weight:	8,60 / 9,00 [kg]
Operation conditions:	2nd environmental class, -10°C ÷ 40°C
Finish:	AWO529 - DC01 sheet, thickness: 1mm, color: RAL9005 (black matt) - corrosion protection AWO529W -DC01 sheet, thickness: 1mm, color: RAL9003 (white) - corrosion protection
Antisabotage protection:	2 x microswitch: opening and detachment of the enclosure, 0,5A@50V/DC max. NC- normally closed contacts
Locking:	lock
Application:	Indoor
Certificates, declarations:	RoHS
Notes:	Distance from the wall 8mm



4. Installation example:



GENERAL WARRANTY CONDITIONS

1. Pulsar K. Bogusz Sp.j. (manufacturer) grants a two-year quality warranty for the equipment, starting from the production date.
2. The warranty includes free-of-charge repair or replacement with an appropriate equivalent (selected by the manufacturer) if the malfunction is due to the manufacturer. It includes manufacturing or material defects, provided that such defects have been reported within the warranty period (point 1).
3. The equipment subjected to warranty should be brought to the place of purchase or directly to the main office of the manufacturer.
- 4 The warranty applies to complete equipment, accompanied by a properly filled warranty claim with a description of the defect.
5. Should the claim be accepted, the manufacturer is obliged to provide warranty repairs, at the earliest convenience, however not later than within 14 days from the delivery to the service centre of the manufacturer.
6. The repair period mentioned in point 5 may be prolonged, if there are no technical possibilities to carry out the repairs, or if the equipment has been conditionally accepted due to the breaking warranty terms by the claimant.
7. All the services are carried out at the service centre of the manufacturer, exclusively.
8. The warranty does not cover the defects of the equipment, resulting from:
 - reasons beyond the manufacturer's control,
 - mechanical damage,
 - improper storage and transport,
 - use that violates the operation manual or equipment's intended use,
 - fortuitous events, including lightning discharges, power failures, fire, flood, high temperatures and chemical agents,
 - improper installation and configuration (failure to follow instruction).
9. The warranty is void in case of construction changes and repairs carried out by any unauthorized service center or in case of damage or modifications to warranty stickers and serial numbers.
10. . The liability of the manufacturer towards the buyer is limited to the value of the equipment determined according to the wholesale prices suggested by the manufacturer on the day of purchase.
11. The manufacturer takes no responsibility for the defects that result from the damaging, malfunctioning or inability to operate the equipment especially when resulting from failure to comply with the recommendations and requirements contained in the manual.

WARRANTY

Pulsar K.Bogusz Sp.j.(manufacturer) grants a two-year quality warranty for the equipment, starting from the production date.

PRODUCER

Pulsar K.Bogusz Sp.j.

Siedlec 150, 32-744 Łapczyca, Poland
Tel. (+48) 14-610-19-40, Fax. (+48) 14-610-19-50
e-mail: biuro@pulsar.pl, sales@pulsar.pl
http:// www.pulsar.pl, www.zasilacze.pl