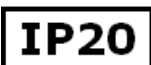




## INSTRUKCJA MONTAŻU POLSKI

Kod/Nazwa: **AWO528 Obudowa DVR/MINI/PIONOWA**  
**AWO528W Obudowa DVR/MINI/PIONOWA BIAŁA**



**IM 528**

Wydanie: 2 z dnia 04.12.2017  
Zastępuje wydanie: 1 z dnia 12.05.2017

PL

### 1. Przeznaczenie:

Obudowa służy do zabezpieczenia rejestratora przed niepożądanym dostępem lub kradzieżą. Wykonana jest z blachy o grubości 1mm. Wyposażona jest w zamek oraz tamper otwarcia obudowy i tamper oderwania od ściany. Ze względu na pionowy montaż obudowy i niewielką głębokość jest idealnym rozwiązaniem wszędzie tam gdzie nie można zainstalować obudów o dużej głębokości lub szaf typu RACK19".

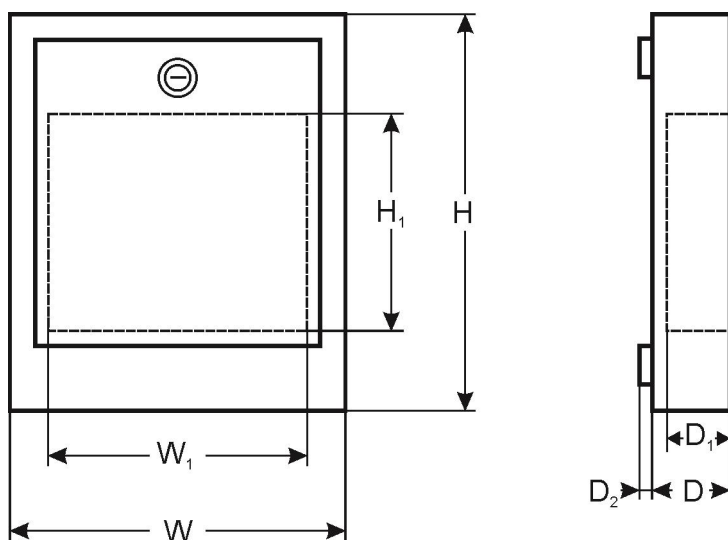
Po otwarciu obudowy czołówka przytrzymywana jest w pozycji poziomej, dzięki czemu uzyskujemy łatwy dostęp do przycisków umieszczonych na panelu przednim rejestratora.

W obudowie zastosowano specjalny uchwyt z pasami trzymającymi, pozwalający na montaż rejestratorów o wymiarach: szerokości do 260 mm, wysokości do 62 mm, głębokości do 250mm.

### 2. Parametry techniczne

PARAMETRY TECHNICZNE	
Wymiary:	<b>W=320, H=430, D + D<sub>2</sub> [mm, +/-2]</b>
Wymiary miejsca na rejestrator:	<b>W<sub>1</sub>=260, H<sub>1</sub>=250, D<sub>1</sub>=62 [mm, +/-2]</b>
Waga netto / brutto:	<b>5,10 / 5,25 [kg]</b>
Warunki pracy:	<b>II klasa środowiskowa, -10°C ÷ 40°C</b>
Wykonanie:	<b>AWO528- blacha DC01, grubość 1mm, kolor RAL9005 (czarny matowy) - zabezpieczenie antykorozyjne AWO528W- blacha DC01, grubość 1mm, kolor RAL9003 (biały) - zabezpieczenie antykorozyjne</b>
Zabezpieczenie antysabotażowe:	<b>2 x mikrowyłącznik: otwarcie i oderwanie obudowy, 0,5A@50V/DC max. NC- styki normalnie zwarte</b>
Zamykanie:	<b>Zamek MR008 (różny kod)</b>
Zastosowanie:	<b>Do wewnątrz</b>
Deklaracje, gwarancja:	<b>RoHS, Gwarancja 2 lata od daty produkcji</b>
Uwagi:	<b>Posiada dystans od ściany 14mm</b>

### 3. Przykładowy montaż:



#### [Ogólne warunki gwarancji](#)

Ogólne warunki gwarancji dostępne na stronie [www.pulsar.pl](http://www.pulsar.pl)  
[ZOBACZ](#)

#### **PRODUCENT**

#### **Pulsar**

Siedlec 150, 32-744 Łąpczyca, Poland  
Tel. (+48) 14-610-19-40, Fax. (+48) 14-610-19-50  
e-mail: [biuro@pulsar.pl](mailto:biuro@pulsar.pl), [sales@pulsar.pl](mailto:sales@pulsar.pl)  
http:// [www.pulsar.pl](http://www.pulsar.pl), [www.zasilacze.pl](http://www.zasilacze.pl)



## 1. Application:

The enclosure protects the recorder against unauthorized access or theft. The enclosure is made of steel with a thickness of 1mm. It is equipped with lock and two tamper switches, indicating enclosure opening and detachment from the wall.

Due to the vertical installation and low depth, it is ideal for places where deeper enclosures or cabinets type Rack19" cannot be installed.

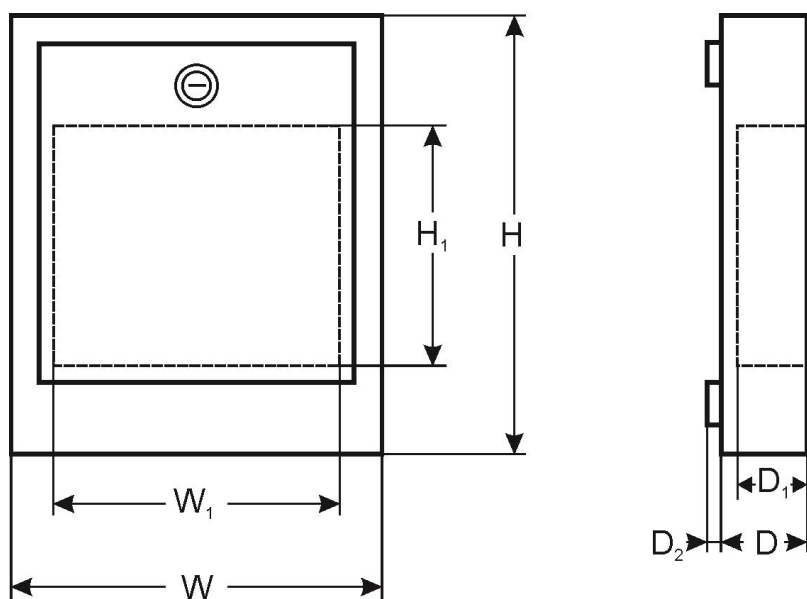
After opening the enclosure, the front cover is held in a horizontal position, providing easy access to the buttons on the front panel of DVR.

The enclosure has a special holder with retaining straps that allows for the installation of recorders of the following dimensions: Width up to 260 mm, height: up to 62 mm, depth up to 250mm.

## 2. Technical parameters

<b>TECHNICAL PARAMETERS</b>	
Dimensions:	<b>W=320, H=430, D + D<sub>2</sub> [mm, +/-2]</b>
Dimensions of the recorder compartment:	<b>W<sub>1</sub>=260, H<sub>1</sub>=250, D<sub>1</sub>=62 [mm, +/-2]</b>
Net / Gross weight:	<b>5,10 / 5,25 [kg]</b>
Operation conditions:	<b>2nd environmental class, -10°C ÷ 40°C</b>
Finish:	<b>AWO528 - DC01 sheet, thickness: 1mm, color: RAL9005 (black matt) - corrosion protection AWO528W -DC01 sheet, thickness: 1mm, color: RAL9003 (white) - corrosion protection</b>
Antisabotage protection:	<b>2 x microswitch: opening and detachment of the enclosure, 0,5A@50V/DC max. NC- normally closed contacts</b>
Locking:	<b>Lock MR008 (different code)</b>
Application:	<b>Indoor</b>
Declarations, warranty:	<b>RoHS, warranty – 2 year from the production date</b>
Notes:	<b>Distance from the wall 14mm</b>

### 3. Installation example:



**PRODUCER**

**Pulsar**

Siedlec 150, 32-744 Łąpczyca, Poland  
Tel. (+48) 14-610-19-40, Fax. (+48) 14-610-19-50  
e-mail: [biuro@pulsar.pl](mailto:biuro@pulsar.pl), [sales@pulsar.pl](mailto:sales@pulsar.pl)  
http:// [www.pulsar.pl](http://www.pulsar.pl), [www.zasilacze.pl](http://www.zasilacze.pl)