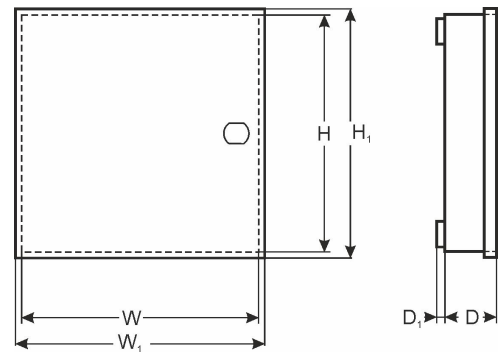
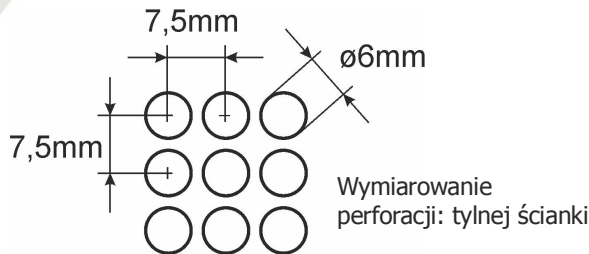


KOD: **AWO259KON v.1.0/I**  
 NAZWA: **Obudowa 17/EI40/KON/L**



## PRZEZNACZENIE

Obudowa **AWO259KON** zaprojektowana została jako uniwersalny element systemu SSWiN, KD, itp. Obudowa przeznaczona jest do urządzeń, których nietypowy rozstaw otworów montażowych uniemożliwia zastosowanie typowej obudowy dedykowanej.

Ze względu na otworowanie tylnej ścianki w postaci jednolitej perforacji o średnicy otworów 6mm, przeznaczone są do montażu za pomocą kołków dystansowych PW100:

- płyty centrali alarmowej oraz dodatkowych modułów
- kontrolera systemu KD oraz dodatkowych modułów
- nadajnika radiowego lub GSM, opcjonalnie modułu zasilacza buforowego
- innych urządzeń montowanych na tylnej ściance obudowy za pomocą kołków dystansowych.

W zestawie z obudową znajdują się kołki dystansowe PW100 w ilości 4szt.

W obudowie AWO 259KON przewidziano miejsce na akumulator 17/18Ah.

## DANE TECHNICZNE

<b>Wymiary zewnętrzne obudowy:</b>	W=320, H=400, D+D1=90+8 [±2 mm]
<b>Wymiary zewnętrzne czołówki:</b>	W1=325, H1=405 [±2 mm]
<b>Waga netto/brutto:</b>	3,30 / 3,60 [±0,1kg]
<b>Miejsce na akumulator:</b>	17Ah/12V ołowiowo-kwasowy suchy (SLA)
<b>Transformator:</b>	EI 40VA/16V/18V
<b>Bezpiecznik w obwodzie pierwotnym transformatora:</b>	T 315mA
<b>Zasilanie:</b>	230V/AC (-15%/+10%), 50Hz, 200mA (max.)
<b>Wyjście zasilania:</b>	U1=16V/AC lub U2=18V/AC (-5%, +15%), I1=2,2A lub I2=2,0A (max.)
<b>Warunki pracy:</b>	II klasa środowiskowa, -10°C+40°C
<b>Wykonanie:</b>	blacha DC01, grubość: 0,7mm, zabezpieczenie antykorozyjne, kolor: RAL 9003
<b>Zastosowanie:</b>	do wewnątrz
<b>Zabezpieczenie antysabotażowe:</b>	1 x mikrowyłącznik: otwarcie obudowy, 0,5A@50V/DC max. NC- styki normalnie zwarte
<b>Zamykanie:</b>	skręcana: blacho-wkręt x 4
<b>Uwagi:</b>	- możliwość montażu zamka (MR008 / MR027) - posiada dystans od ściany (podłoża) - 8mm - w zestawie 4xPW100
<b>Deklaracje, gwarancja:</b>	CE, 2 lata od daty produkcji