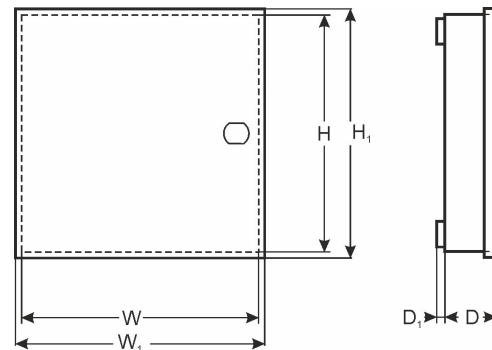
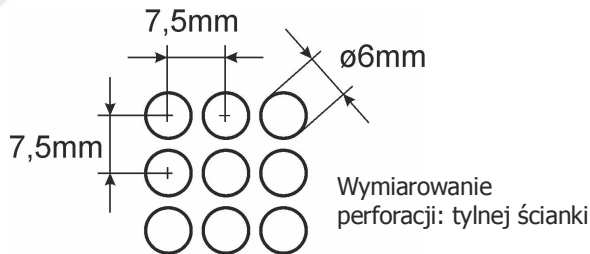
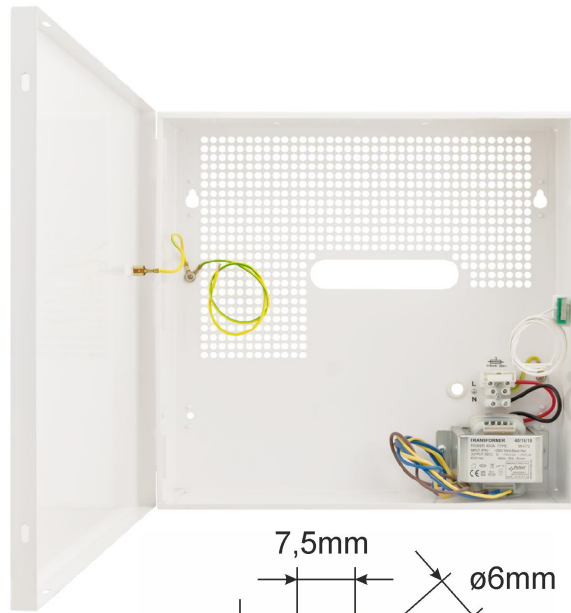


KOD: **AWO207KON v.1.0/I**
 NAZWA: **Obudowa 17/EI40/KON/S**



PRZEZNACZENIE

Obudowa **AWO207KON** zaprojektowana została jako uniwersalny element systemu SSWiN, KD, itp.

Obudowa przeznaczona jest do urządzeń, których nietypowy rozstaw otworów montażowych uniemożliwia zastosowanie typowej obudowy dedykowanej.

Ze względu na otworowanie tylnej ścianki w postaci jednolitej perforacji o średnicy otworów 6mm, przeznaczone są do montażu za pomocą kołków dystansowych PW100:

- płyty centrali alarmowej oraz dodatkowych modułów
- kontrolera systemu KD oraz dodatkowych modułów
- nadajnika radiowego lub GSM, opcjonalnie modułu zasilacza buforowego
- innych urządzeń montowanych na tylnej ściance obudowy za pomocą kołków dystansowych.

W zestawie z obudową znajdują się kołki dystansowe PW100 w ilości 4szt.

W obudowie AWO 207KON przewidziano miejsce na akumulator 17/18Ah.

DANE TECHNICZNE

Wymiary zewnętrzne obudowy:	W=320, H=305, D+D1=90+8 [±2 mm]
Wymiary zewnętrzne czołówki:	W1=325, H1=310 [±2 mm]
Waga netto/brutto:	2,90kg / 3,20kg [±0,1kg]
Miejsce na akumulator:	17Ah/12V ołowiono-kwasowy suchy (SLA)
Transformator:	EI 40VA/16V/18V
Bezpiecznik w obwodzie pierwotnym transformatora:	T 315mA
Zasilanie:	230V/AC (-15%/+10%), 50Hz, 200mA (max.)
Wyjście zasilania:	U1=16V/AC lub U2=18V/AC (-5%, +15%), I1=2,2A lub I2=2,0A (max.)
Warunki pracy:	II klasa środowiskowa, -10°C+ 40°C
Wykonanie:	blacha DC01, grubość: 0,7mm, zabezpieczenie antykorozyjne, kolor: RAL 9003
Zastosowanie:	do wewnątrz
Zabezpieczenie antysabotażowe:	1 x mikrowyłącznik: otwarcie obudowy, 0,5A@50V/DC max. NC- styki normalnie zwarte
Zamykanie:	skręciana: blacho-wkręt x 4
Uwagi:	- możliwość montażu zamka (MR008 / MR027) - posiada dystans od ściany (podłoża) - 8mm - w zestawie 4xPW100
Deklaracje, gwarancja:	CE, 2 lata od daty produkcji