

**1. Przeznaczenie:**

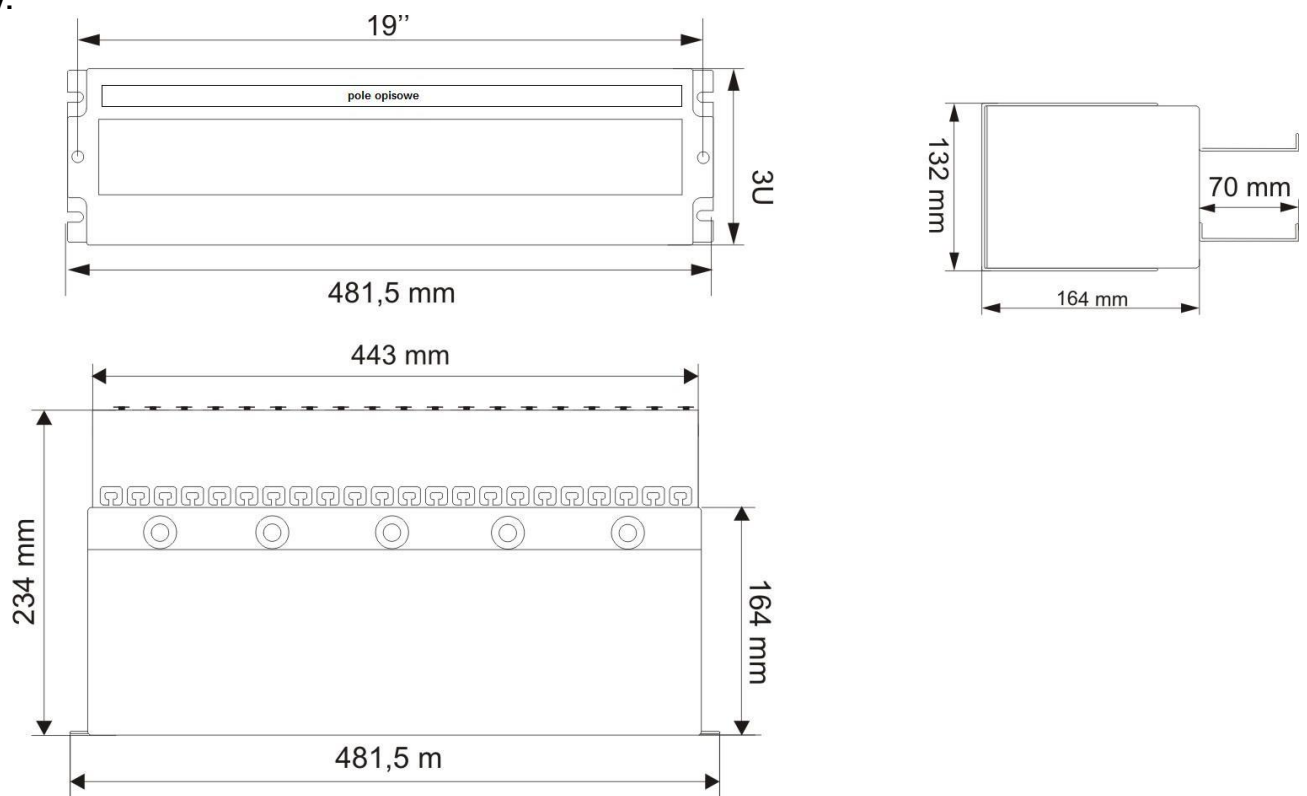
**PL**

Obudowa z szyną DIN do szaf RACK przeznaczona jest do zamontowania urządzeń znajdujących się w obudowach DIN, do szaf RACK-owych 19". Obudowa posiada szynę DIN o długości 24x1S. Wysokość montowanego modułu nie może przekraczać 160mm. Do obudowy można wstawić maksymalnie 24 bezpieczniki o szerokości 1 S. Obudowa wyposażona jest w komplet 6 śrub z koszykami do zamontowania w szafach RACK, oraz posiada pole opisowe o wymiarach 420x20mm. W górnej i dolnej części obudowy znajdują się przepusty kablowe 10szt. Komplet zawiera uchwyt pod akumulator 7Ah/12V

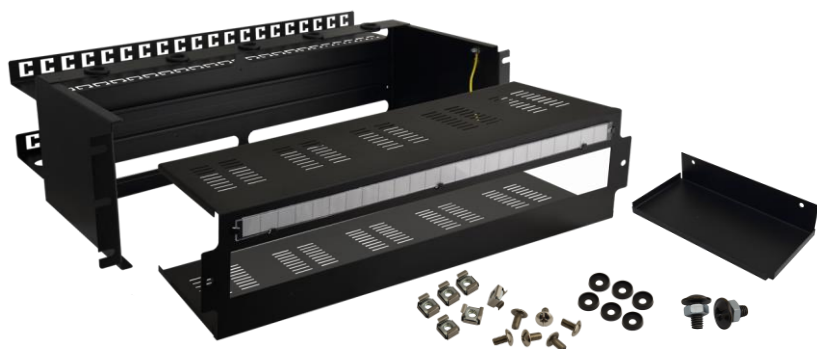
**2. Parametry techniczne:**

DANE TECHNICZNE	
Wymiary zewnętrzne	W=481,5 H=132 D=234 [mm, +/-2]
Wymiary wewnętrzne	W=445 H=125 D=155
Zakres temperatur pracy	- 10°C ÷ +40°C
Waga netto/brutto	3,2/3,4 [kg]
Wykonanie	Blacha DC01, grubość: 1,0mm Zabezpieczenie antykorozyjne Kolor: RAL 9005 CZARNA
Obudowa/IP.	IP20
Zastosowanie	do wewnątrz
Zamykanie	skręcana
Uwagi	Do obudowy można zamontować max. 24 bezpieczniki o szerokości 1 S Obudowa posiada pole opisowe o wymiarach 420x20 mm, Obudowa wyposażona jest w komplet 6 śrub z koszykami do zamontowania w szafach RACK oraz uchwyt pod akumulator 7Ah/12V
Deklaracje	RoHS

**3. Wymiary:**



#### 4. Obudowa:



**PRODUCENT**  
**Pulsar K.Bogusz Sp.j.**  
Siedlec 150,  
32-744 Łapczyca, Poland  
Tel. (00 48) 14-610-19-40, Fax. (00 48) 14-610-19-50  
e-mail: [biuro@pulsar.pl](mailto:biuro@pulsar.pl)  
[www.pulsar.pl](http://www.pulsar.pl) , [www.zasilacze.pl](http://www.zasilacze.pl)

**GWARANCJA**  
24 miesiące od daty sprzedaży  
GWARANCJA WAŻNA tylko po okazaniu faktury sprzedaży, której dotyczy reklamacja