

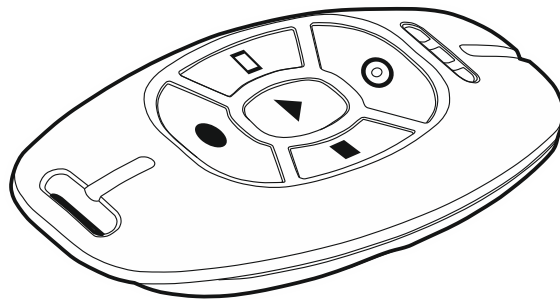
# Satel®

## abox2

# APT-200

Pilot dwukierunkowy

CE



Wersja oprogramowania 1.00

apt-200\_pl 03/19

SATEL sp. z o.o. • ul. Budowlanych 66 • 80-298 Gdańsk • POLSKA  
tel. 58 320 94 00 • serwis 58 320 94 30 • dz. techn. 58 320 94 20; 604 166 075

[www.satel.pl](http://www.satel.pl)

## WAŻNE

Wprowadzanie w urządzeniu jakichkolwiek modyfikacji, które nie są autoryzowane przez producenta, lub dokonywanie samodzielnych napraw skutkuje utratą uprawnień wynikających z gwarancji.

Tabliczka znamionowa urządzenia jest umieszczona na wewnątrz obudowy.

Firma SATEL stawia sobie za cel nieustanne podnoszenie jakości swoich produktów, co może skutkować zmianami w ich specyfikacji technicznej i oprogramowaniu. Aktualna informacja o wprowadzanych zmianach znajduje się na naszej stronie internetowej.

Proszę nas odwiedzić:

<http://www.satel.pl>

**SATEL sp. z o.o. niniejszym oświadcza, że typ urządzenia radiowego APT-200 jest zgodny z dyrektywą 2014/53/UE. Pełny tekst deklaracji zgodności UE jest dostępny pod następującym adresem internetowym: [www.satel.eu/ce](http://www.satel.eu/ce)**

W instrukcji mogą wystąpić następujące symbole:



- uwaga;



- uwaga krytyczna.

Pilot APT-200 umożliwia zdalne sterowanie systemem alarmowym lub urządzeniami automatyki. Przeznaczony jest do pracy w ramach dwukierunkowego systemu bezprzewodowego ABAX 2 / ABAX. Pilot obsługiwany jest przez:

- ABAX 2:
  - kontroler ACU-220 / ACU-280,
- ABAX:
  - kontroler ACU-120 / ACU-270 (wersja oprogramowania 5.04 lub nowsza),
  - centralę INTEGRA 128-WRL (wersja oprogramowania 1.19 lub nowsza oraz wersja oprogramowania procesora obsługującego system ABAX 3.10 lub nowsza).

## 1 Właściwości

---

- Szyfrowana dwukierunkowa komunikacja radiowa w paśmie częstotliwości 868 MHz (standard AES w przypadku systemu ABAX 2).
- Dywersyfikacja kanałów transmisji – 4 kanały umożliwiające automatyczny wybór tego, który pozwoli na transmisję bez interferencji z innymi sygnałami w paśmie częstotliwości 868 MHz (tylko w przypadku systemu ABAX 2).
- 5 przycisków pozwalających uruchomić do 6 funkcji.
- 3 diody LED informujące o stanie systemu alarmowego.
- Wbudowany przetwornik piezoelektryczny do sygnalizacji dźwiękowej.
- Podświetlenie przycisków.
- Sygnalizacja słabej baterii.

## 2 Opis

---

Opis dodawania i konfigurowania pilotów znajdziesz w instrukcji kontrolera systemu ABAX 2 / ABAX / instrukcji użytkownika centrali INTEGRA 128-WRL.

Po naciśnięciu przycisku pilota:

- wygenerowany zostanie dźwięk,
- włączone zostanie podświetlenie przycisków,
- trzykrotnie zamigają diody LED,
- wysłana zostanie transmisja radiowa do kontrolera / centrali alarmowej.

Dopóki przycisk będzie naciśnięty, pilot będzie wysyłał informację o tym do kontrolera / centrali alarmowej. Jeżeli przycisk będzie naciśnięty przez 20 sekund, pilot wyłączy się, aby chronić baterię.

Po wysłaniu transmisji pilot oczekuje na odpowiedź kontrolera / centrali. Pilot zasygnalizuje przy pomocy różnych dźwięków, czy otrzymał potwierdzenie odebrania transmisji, czy nie. Po odebraniu informacji o stanie systemu, pilot przekaże te informacje przy pomocy diod LED.

Rysunek 1 przedstawia numerację diod LED (1-A) i przycisków pilota (1-B).

### 2.1 Sterowanie

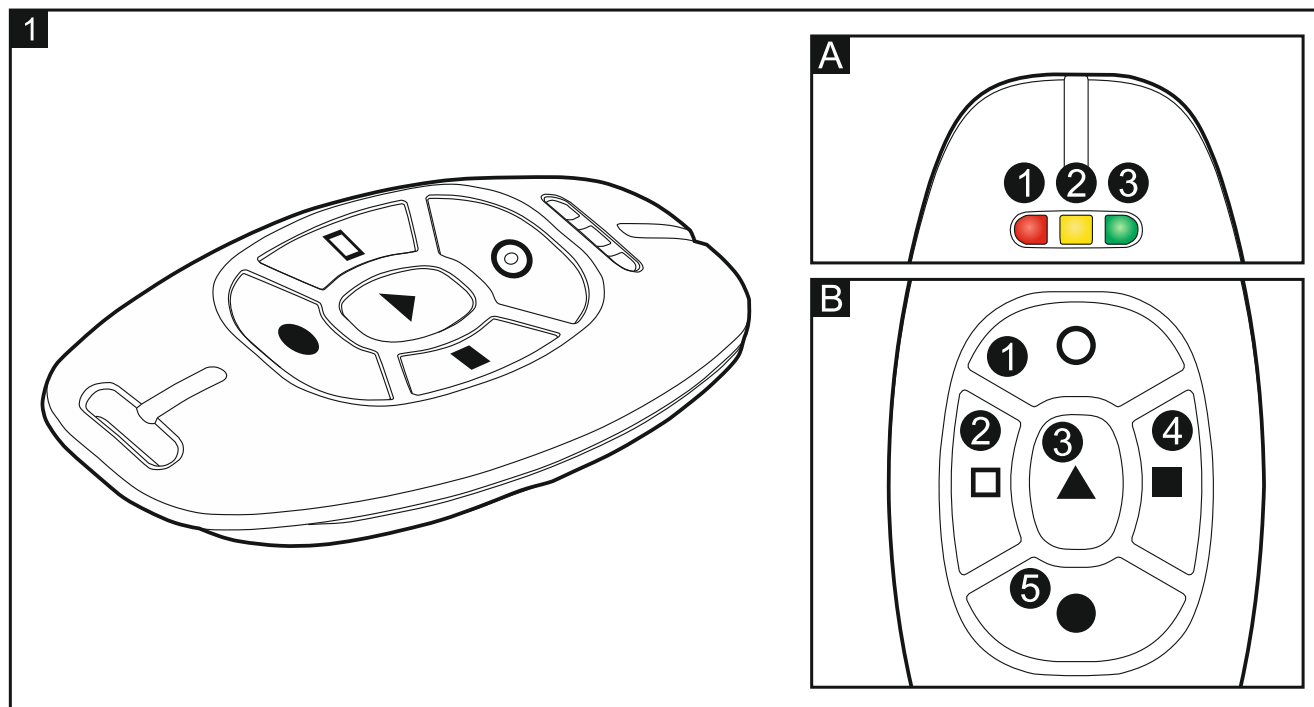
#### Kontroler ACU-220



*Poniższy opis nie dotyczy kontrolera ACU-220 podłączonego do centrali INTEGRA / INTEGRA Plus / VERSA / VERSA Plus / VERSA IP.*

Użytkownik pilota może sterować wyjściami kontrolera ACU-220. Pięć przycisków pozwala sterować sześcioma wyjściami (szóstym wyjściem można sterować naciskając równocześnie

przyciski ○ i ● [1 i 5]). Po naciśnięciu przycisku (przycisków) pilota, wyjście zostanie włączone na zaprogramowany czas albo wyjście zmieni stan na przeciwny. Sposób działania wyjścia należy określić podczas konfigurowania ustawień kontrolera. Więcej informacji znajdziesz w instrukcji kontrolera ACU-220.



### Kontroler ABAX 2 / ABAX podłączony do centrali INTEGRA / INTEGRA Plus

Użytkownik pilota może sterować wejściami systemu alarmowego. Pięć przycisków pozwala sterować sześcioma wejściami (szóstym wejściem można sterować naciskając równocześnie przyciski ○ i ● [1 i 5]). Wejścia te nie powinny istnieć fizycznie i muszą mieć zaprogramowany typ linii różny od „Brak czujki” lub „Według wyjścia”. Można dla nich zaprogramować dowolny typ reakcji. Po naciśnięciu przycisku (przycisków) pilota, wejście zostanie naruszone. Wejście pozostanie naruszone dopóki przycisk będzie naciśnięty. Więcej informacji znajdziesz w instrukcji kontrolera ABAX 2 / ABAX i instrukcjach centrali INTEGRA / INTEGRA Plus.

### Centrala alarmowa INTEGRA 128-WRL

Użytkownik pilota może sterować wejściami systemu alarmowego analogicznie, jak w przypadku kontrolera ABAX 2 / ABAX podłączonego do centrali INTEGRA / INTEGRA Plus. Więcej informacji znajdziesz w instrukcjach centrali INTEGRA 128-WRL.

### Kontroler ABAX 2 / ABAX podłączony do centrali VERSA / VERSA Plus / VERSA IP

Użytkownik pilota może uruchamiać funkcje dostępne w centrali. Pięć przycisków pozwala uruchomić sześć funkcji (szóstą funkcję można uruchomić naciskając równocześnie przyciski ○ i ● [1 i 5]). Jeżeli funkcja przewiduje naruszenie wejścia, wejście to nie powinno istnieć fizycznie i musi mieć zaprogramowany typ linii różny od „Brak czujki”. Dla wejścia można zaprogramować dowolny typ reakcji. Wejście pozostanie naruszone dopóki przycisk będzie naciśnięty. Więcej informacji znajdziesz w instrukcji kontrolera ABAX 2 / ABAX i w instrukcjach centrali VERSA / VERSA Plus / VERSA IP.

## 2.2 Informacja o stanie systemu

Informację o stanie systemu uzyskasz po naciśnięciu dowolnego przycisku (przycisk nie musi uruchamiać żadnej funkcji). Diody LED pilota prezentują tę informację przez kilka sekund.

## Kontroler ACU-220



*Poniższy opis nie dotyczy kontrolera ACU-220 podłączonego do centrali INTEGRA / INTEGRA Plus / VERSA / VERSA Plus / VERSA IP.*

Diody informują o stanie trzech wybranych wejść kontrolera ACU-220. Dioda świeci, gdy:

- wejście typu NO jest zwarte,
- wejście typu NC jest otwarte.

Więcej informacji znajdziesz w instrukcji kontrolera ACU-220.

## Kontroler ABAX 2 / ABAX podłączony do centrali INTEGRA / INTEGRA Plus

Diody informują o stanie trzech wybranych wyjść systemu alarmowego. Dioda świeci, gdy:

- wyjście o normalnej polaryzacji jest aktywne,
- wyjście o odwrotnej polaryzacji jest nieaktywne.

Więcej informacji znajdziesz w instrukcji kontrolera ABAX 2 / ABAX i instrukcjach centrali INTEGRA / INTEGRA Plus.

## Centrala alarmowa INTEGRA 128-WRL

Diody informują o stanie trzech wyjść systemu alarmowego analogicznie, jak w przypadku kontrolera ABAX 2 / ABAX podłączonego do centrali INTEGRA / INTEGRA Plus. Więcej informacji znajdziesz w instrukcjach centrali INTEGRA 128-WRL.

## Kontroler ABAX 2 / ABAX podłączony do centrali VERSA / VERSA Plus / VERSA IP

Listę informacji, które mogą być prezentowane na diodach LED pilota, znajdziesz w instrukcjach centrali VERSA / VERSA Plus / VERSA IP.

## 3 Wymiana baterii



**Istnieje niebezpieczeństwo eksplozji baterii w przypadku zastosowania innej baterii niż zalecana przez producenta lub niewłaściwego postępowania z baterią.**

**Zachowaj szczególną ostrożność w trakcie montażu i wymiany baterii. Producent nie ponosi odpowiedzialności za konsekwencje nieprawidłowego montażu baterii.**

**Zużytych baterii nie wolno wyrzucać, lecz należy się ich pozbywać zgodnie z obowiązującymi przepisami dotyczącymi ochrony środowiska.**

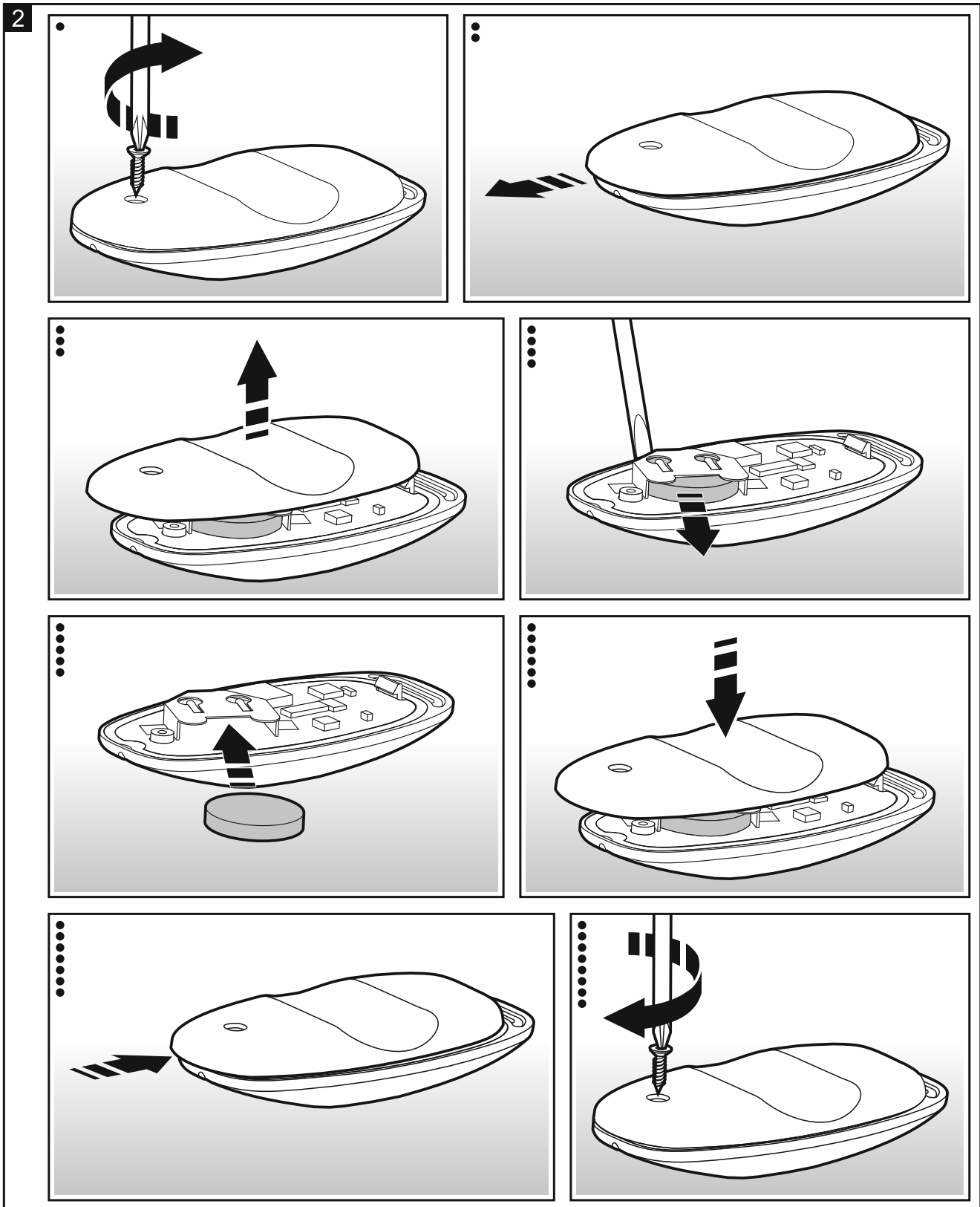
Żywotność baterii zależy od sposobu użytkowania pilota. Im częściej naciskane są przyciski, tym szybsze zużycie baterii.

Gdy bateria pilota jest słaba, po naciśnięciu przycisku:

- podświetlenie przycisków miga (zamiast świecić),
- zostanie włączone wyjście LBA kontrolera ACU-220 (jeżeli pilot zarejestrowany jest w kontrolerze ACU-220),
- centrala alarmowa zgłosi awarię (jeżeli pilot zarejestrowany jest w kontrolerze ABAX 2 / ABAX, który podłączony jest do centrali INTEGRA / INTEGRA Plus / VERSA / VERSA Plus / VERSA IP, albo w centrali INTEGRA 128-WRL).

Dopiero po wymianie baterii i naciśnięciu przycisku pilota, wyjście LBA kontrolera ACU-220 zostanie wyłączone / centrala alarmowa przestanie zgłaszać awarię.

Rysunek 2 ilustruje sposób wymiany baterii.



## 4 Dane techniczne

Pasma częstotliwości pracy ..... 868,0 MHz ÷ 868,6 MHz

Zasięg komunikacji radiowej (w terenie otwartym)

ABAX 2

ACU-220 ..... do 1200 m

ACU-280 ..... do 600 m

---

ABAX.....	do 150 m
Bateria .....	CR 2032 3 V
Klasa środowiskowa wg EN50130-5.....	II
Zakres temperatur pracy.....	-10°C...+55°C
Maksymalna wilgotność.....	93±3%
Wymiary.....	38 x 78 x 16 mm
Masa .....	30 g