

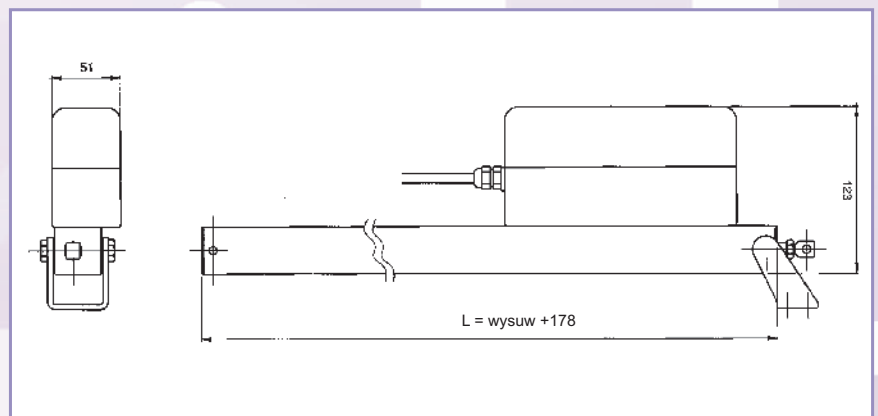
APRILINEARE

Zębatkowy siłownik do okien uchylnych, otwieranych na zewnątrz, świetlików, klap, żaluzji, pionowych markiz i okien przesuwnych

Siłownik Aplineare jest mocny, bezpieczny, wszechstronny, prosty w obsłudze i montażu

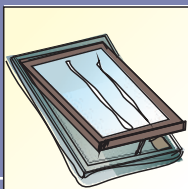


- Aluminiowa obudowa, elektroniczne wyłączniki krańcowe, kondensator przeciwzakłóceń
- Liniowo wysuwana zębatka z anodowanego aluminium w obudowie ze stali galwanizowanej
- Możliwość łączenia równoległego
- Zasilanie 230 VAC lub 24 VDC



Dane techniczne

SIŁA NACISKU	650 N	POBÓR PRĄDU	0.09 A/0,8 A	KLASA OCHRONY	IP 65
DŁUGOŚĆ WYSUWU	170, 230, 350, 550, 750 mm	MOC	20 W		
POŁĄCZENIE RÓWNOLEGLE	TAK	CZĘSTOTLIWOŚĆ	50 Hz		
PRĘDKOŚĆ WYSUWU	8 mm/sec	POŁOŻENIA KRAŃCOWE	ELEKTRONICZNE		
ZASILANIE	230 VAC /24 VDC	CERTYFIKAT JAKOŚCI	TÜV		



APRILINEARE

APRILINEARE 650 N, 8 mm/sek		
Wysuw	Napięcie zasilania	
	24 V DC	230 V AC
mm	nr ref.	nr ref.
170	43520/018	43510/006
230	43520/006	43510/007
350	43520/007	43510/008
550	43520/008	43510/013
750	43520/011	43510/015

APRI SPEEDY 200 N, 30 mm/sek		
Wysuw	Napięcie zasilania	
	24 V DC	230 V AC
mm	nr ref.	nr ref.
170		43512/008
230		43512/009
350		43512/010
500	43522/007	
550	43522/001	43512/011
690		43512/004
740		43512/003
750		43512/012
800		43512/006
820		43512/001
840		43512/002
850		43512/005
900		43512/013
950	43522/002	43512/014
1000		43512/015
1150	43522/003	43512/016
1200		43512/017
1250	43522/004	43512/018
1350	43522/005	43512/019
1400		