



acoGO! 2.0 P WiFi - Bramka IP do systemu domofonowego P lub PV z wbudowanym WiFi (iOS / Android / Audio / Video / Single / Multi)

Bramka acoGO! 2.0 umożliwia odebranie rozmowy z domofonu na Twoim smartfonie za pomocą aplikacji mobilnej acoGO! 2.0 dostępnej zarówno dla smartfonów Apple z oprogramowaniem iOS, jak i na dowolnych smartfonach z systemem Android. Bramka pozwala zdalnie odbierać połączenie, otwierać drzwi, oraz sterować drugą bramą lub inną automatyką domową. AcoGO! 2.0 jest urządzeniem wielofunkcyjnym i można z niego korzystać zarówno w domu jednorodzinnym jak i w bloku czy kamienicy. W przypadku budownictwa wielomieszkaniowego wystarczy zamontować jedno urządzenie w budynku, a każdy mieszkaniec może przyłączyć się do bramki i korzystać z usługi „Moje acoGO! Multi”. Fabrycznie urządzenie jest w wersji audio i Single - obsługuje 1 lokal (1 adres odbiornika) oraz rozmowę audio z możliwością dodania dwóch smartfonów. Dokupując i aktywując odpowiednie licencje na portalu portal.acogo.pl można np. dodać funkcję video, która umożliwia podgląd obrazu z kamery dzwoniącego domofonu. Możliwe jest również wykupienie licencji Multi, która z kolei jest dedykowana dla inwestycji wielomieszkaniowych i umożliwia urządzeniu obsługę do 64 lokali, a w każdym z nich możliwe jest dodanie do 4 smartfonów. Portal umożliwia także zarządzanie z dowolnego miejsca, w dowolnym momencie, za pomocą zwykłej przeglądarki www wszystkimi urządzeniami acoGO!, np. dodawanie lub usuwanie użytkowników. Na portalu można również dokonać płatności za usługi subskrypcji, które umożliwiają m.in. podłączenie do 4 telefonów dla wersji Single lub korzystania z usługi „Moje acoGO! Multi”. Subskrypcje można łatwo opłacić na 1, 3 lub 12 miesięcy i w każdej chwili przedłużyć lub anulować bez zobowiązań i konieczności podpisywania jakichkolwiek umów czy abonamentów. Więcej szczegółów dotyczących acoGO! 2.0 można znaleźć na stronie www.acogo.pl Minimalistyczna forma pozwala na wszechstronne zastosowanie urządzenia w różnego rodzaju inwestycjach. Przeznaczone jest głównie do montażu na ścianie lub w rozdzielni. Do działania urządzenie wymaga stałego połączenia do Internetu, który można dostarczyć za pomocą sieci bezprzewodowej WiFi lub sieci przewodowej LAN (zalecane rozwiązanie). AcoGO! można zamontować zamiast klasycznego odbiornika domofonowego audio lub wideo, a także umożliwia wysyłanie sygnału Video z kamery domofonu w postaci strumienia RTSP, który może być przechwycony przez np. rejestrator wideo. Współpracują z urządzeniami marki ACO, działającymi w systemach P i PV (Familio, Inspiro, CDNP).

Index	ACO GO! 2.0 P WIFI
Opis	Bramka IP do systemu domofonowego P i PV z wbudowanym WiFi, umożliwia odebranie rozmowy z domofonu na smartfonie
Wykonanie	Obudowa z tworzywa ABS
Dostępne kolory	Biały
Odkładanie słuchawki	Brak
Wyświetlacz	Brak
Sposób montażu	Natynkowy
Wymiary (mm)	82 x 122,5 x 34
Typ instalacji	Cyfrowy system P, audio : 2 żyłowy + zasilanie Cyfrowy system PV, video: skrętka cat. 5e lub 6
Zasilanie	15V DC / 500mA
Pobór mocy w trybie czuwania	~ 6W
Wejścia	6 x złącza śrubowe (podłączenie magistrali systemu P lub PV:) - podłączenie sygnału audio: „LINE+” i „LINE-” - podłączenie zasilania: „+DC” i „-DC”

- podłączenie sygnału Video: „V+” i „V-”
- 1 x złącze RJ45:
- podłączenie magistrali systemu P i PV
- 1 x złącze RJ45:
- podłączenie sieci komputerowej LAN

Wyjścia

- 1 x złącza śrubowe:
- podłączenie odbiornika pasywnego (INS-UP/UP720B/M/BX)

Udogodnienia osób z niepełnosprawnościami

- Dzięki aplikacji na smartfonie mamy możliwość:
- zdalnego odbierania domofonu i prowadzenia rozmowy
 - podglądu obrazu z kamery panelu (wymagany system video PV)
 - zdalnego otwierania drzwi
 - zdalnego sterowania automatyką domową, np. otwieranie drugiej bramy, szlabanu, rolet, sterowanie oświetleniem (wymagana odpowiednia instalacja domofonowa)

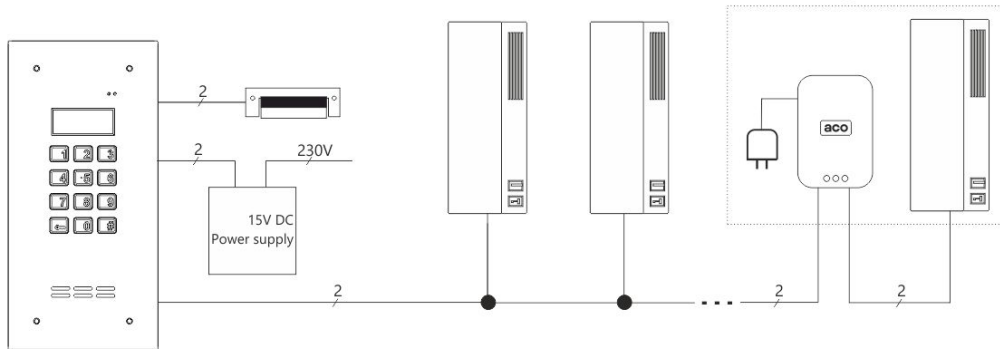
Cechy

- przekierowuje funkcje odbiornika domofonowego na smartfon z zainstalowaną aplikacją acoGO! 2.0
- aplikacja dostępna zarówno w sklepie Google Play (systemy Android) oraz w App Store (system iOS)
- aplikacja na smartfonie umożliwia m.in.:
- rozmowę audio: czysty, pozbawiony zakłóceń dźwięk
- podgląd obrazu wideo z dzwoniącego wideodomofonu
- otwieranie drzwi
- sterowanie urządzeniami dodatkowymi, np. drugą bramą, szlabanem, oświetleniem, roletami lub inną automatyką domową*
- otwieranie elektrozaczepek lub dodatkowego wyjścia przekaźnikowego* F2 bez konieczności nawiązywania połączenia z lokalem
- pełną prywatność połączenia
- intuicyjną i komfortową obsługę
- tryb głośno mówiący lub jak klasyczna rozmowa telefoniczna
- regulacja głośności dzwonienia/rozmowy
- elegancka obudowa, którą można zamontować obok klasycznego odbiornika domofonowego (montaż natynkowy)
- może być zamontowane zamiast odbiornika (możliwość pracy samoczynnej, bez klasycznego odbiornika domofonowego)
- możliwość pracy równoległej (na tym samym adresie co klasyczny odbiornik domofonowy: zarówno pasywny jak i aktywny)
- możliwość podłączenia w dowolnym miejscu magistrali domofonowej (sposób podłączenia zależy od rodzaju odbiornika)
- działa przez Internet (wymagany jest dostęp do Internetu zarówno dla bramki jak i dla smartfonu)
- podłączenie do Internetu poprzez złącze LAN (Ethernet) / zalecane lub Wi-Fi
- prosta konfiguracja
- obsługuje adres dzwonienia z puli dostępnych w systemie: 255 adresów
- może reagować na każdy adres dzwonienia (po ustawieniu adresu "0")
- obsługa zdalna urządzenia poprzez przeglądarkę www i portal acoGO! (z dowolnego miejsca, na dowolnym urządzeniu)
- możliwość zwiększania możliwości urządzenia poprzez zakup licencji i subskrypcji na portalu acoGO!
- obsługuje do 64 mieszkań (po zakupie odpowiedniej licencji)
- bezpłatnie możliwość podłączenia do dwóch telefonów (wersja Single)
- możliwość podłączenia do 4 telefonów (po zakupie subskrypcji)
- zarządzanie ustawieniami urządzenia poprzez zwykłą przeglądarkę www (możliwość załogowania się w lokalnej sieci do strony konfiguracyjnej urządzenia)
- wysyłanie strumienia wideo z wideodomofonu w formacie RTSP
- możliwość aktualizacji oprogramowania (firmware / software)
- kompatybilny ze wszystkimi cyfrowymi urządzeniami z grupy CDNP, Inspiro, Familio P/PV

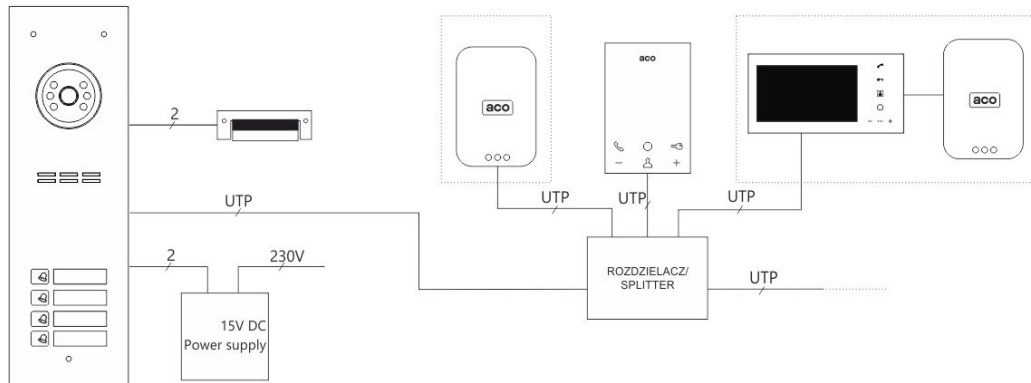
- 3 diody LED informujące o statusie urządzenia
 - możliwość zamontowania do puszki Φ 60mm dzięki specjalnym zaczepom
 - ciągły rozwój i udoskonalanie aplikacji mobilnej, bramki oraz portalu – stale dodawane funkcje i możliwości acoGO!
- *opcja dostępna w zależności od rodzaju i konfiguracji centrali lub panelu,
w niektórych przypadkach wymagany dodatkowy moduł CDN-I/O lub I/O mini

Schemat

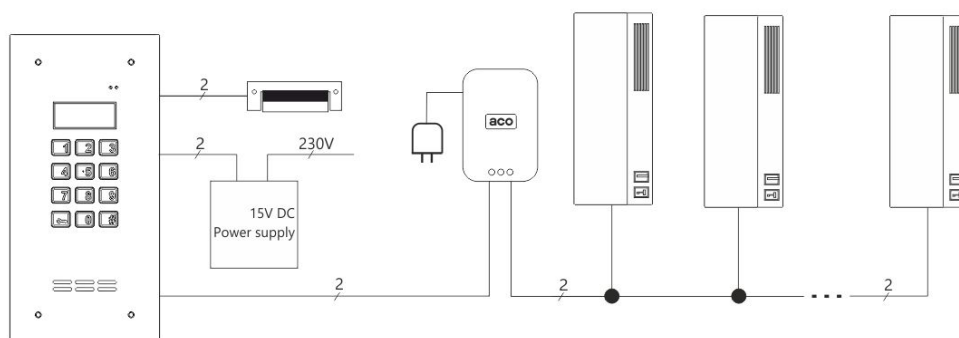
Passive / Single



Active / Video / Single / Multi



Passive / Multi



Wymiary

