



## Seria Smart Line™ AKCESORIA

OSŁONA PRZED PTAKAMI

### ABC-4

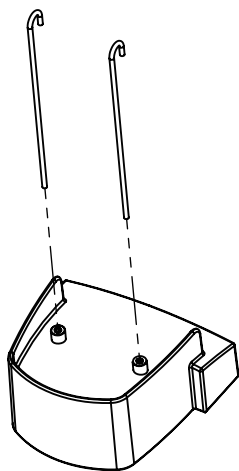
- Nie pozwala na kontakt detektora z ptakami i małymi zwierzętami redukując ilość fałszywych alarmów.
- Zapobiega spływaniu strumienia deszczu i roztopionego śniegu po przedniej pokrywie dla utrzymania czułości detekcji.

Zestaw:

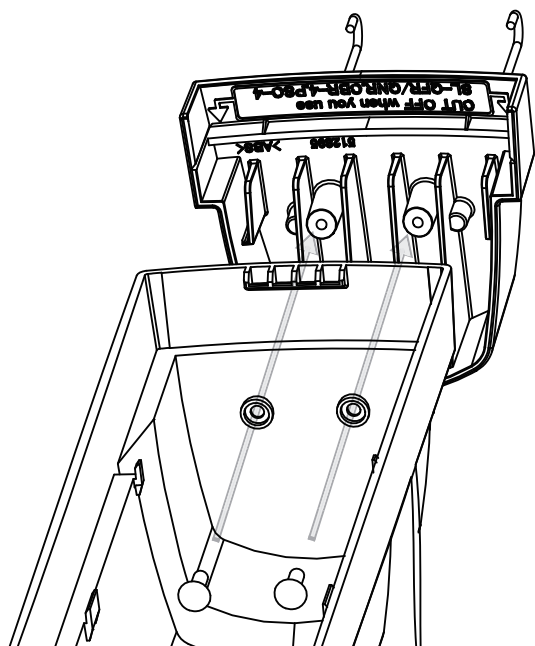
Pokrywka: 2 , pręt : 4, 3x10 wkręt samogwintujący : 4

## 1 MONTAŻ

- 1** Włóż pręty do pokrywki.

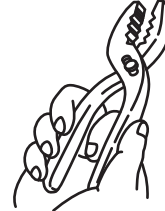
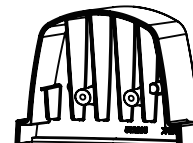
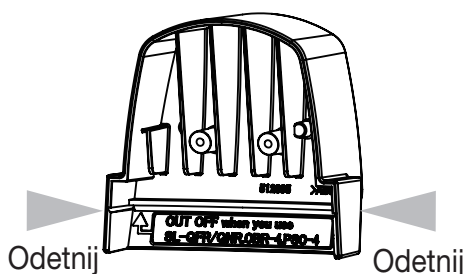


- 2** Wykonaj otwory w pokrywie i przykręć ABC-4 od środka do pokrywy.

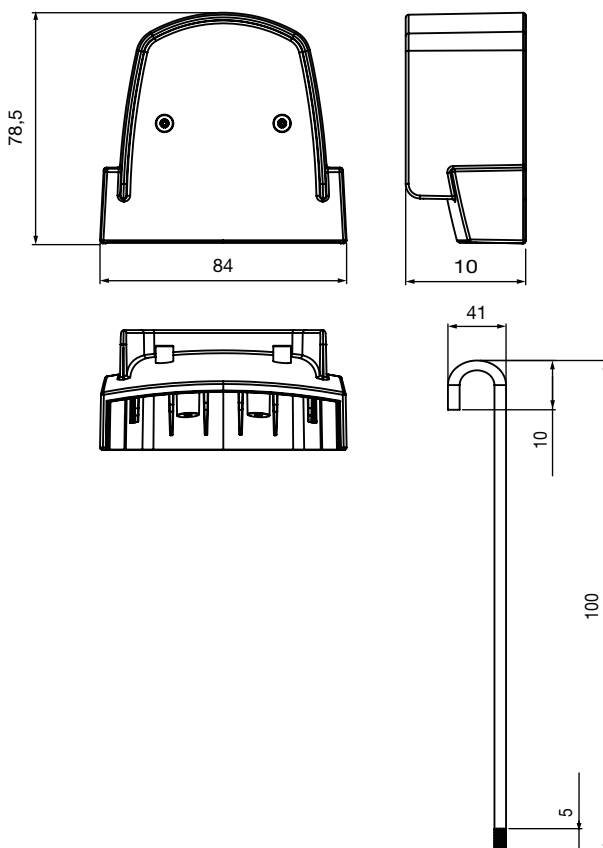


### Pamiętaj>>

Jeśli używasz ABC-4 z SL-350QFR, SL-350QNR, PSC-4 lub CBR-4, odetnij fragment ABC-4.



## 2 WYMIARY



Jednostka miary: mm

OPTEx CO., LTD. (JAPAN)  
(ISO 9001 Certified)  
(ISO 14001 Certified)  
5-8-12 Ogoto Otsu  
Shiga 520-0101  
JAPAN  
TEL:+81-77-579-8670  
FAX:+81-77-579-8190  
URL:<http://www.optex.co.jp/e/>

OPTEx INCORPORATED (USA)  
TEL:+1-909-993-5770  
Tech:(800)966-7839  
URL:<http://www.optexamerica.com/>

OPTEx (EUROPE) LTD. (UK)  
TEL:+44-1628-631000  
URL:<http://www.optex-europe.com/>

OPTEx SECURITY SAS (FRANCE)  
TEL:+33-437-55-50-50  
URL:<http://www.optex-security.com/>

OPTEx SECURITY Sp.z o.o. (POLAND)  
TEL:+48-22-598-06-55  
URL:<http://www.optex.com.pl/>

OPTEx KOREA CO., LTD. (KOREA)  
TEL:+82-2-719-5971  
URL:<http://www.optexkorea.com/>

OPTEx (DONGGUAN) CO., LTD.  
SHANGHAI OFFICE (CHINA)  
TEL:+86-21-34600673  
URL:<http://www.optexchina.com/>