

Opis

Zaczep R4 przeznaczony jest do zdalnego otwierania drzwi i furtek lewych i prawych oraz dwuskrzydłowych. Współpracuje z zamkiem zapadkowo-zasuwkowym lub zapadkowym.

Zaletą zaczepu są małe wymiary, symetryczność, dzięki której odmiana może być montowana zarówno do drzwi lewych jak i prawych oraz większa pewność działania nawet w przypadku wykrzywionej futryny lub spaczonych drzwi. Zaczep R4 można montować ze standardowymi sztyldami firmy "Elektra Plus".

Symetryczna konstrukcja oraz małe wymiary umożliwiają zastosowanie go do systemu bram przesuwanych.

Zaczep R4 może współpracować z instalacją domofonową we wszelkiego typu drzwiach wejściowych.

Wykonuje się go z materiałów odpornych na korozję, a więc może być instalowany na zewnątrz budynków jednak powinien być chroniony przed zalaniem, wpływami atmosferycznymi i zamalowaniem farbą.

Wersja zaczepu

Z **pamięcią** - **funkcja pamięci** umożliwia otwarcie drzwi bez użycia klucza. Podając impuls elektryczny przyciskiem w unifonie zaczep "pamięta" go, to znaczy do czasu otwarcia drzwi odblokowuje zapadkę. Zamykając drzwi "kasujemy" pamięć, wówczas zaczep wraca do stanu pierwotnego.

Funkcję tę możemy wykorzystać gdy:

- chcemy opuścić pomieszczenie bez użycia klucza lub klamki,
- gdy mamy do pokonania kilka drzwi, możemy odblokować je wszystkie jednym krótkim impulsem,
- proces wchodzenia przeciąga się w czasie.

Szczegółowa instrukcja montażu zaczepu z pamięcią w sekcji **Dokumentacja**.

UWAGA! Jeśli drzwi nie zostaną otwarte zapadka pozostanie cały czas w stanie odblokowanym – a więc drzwi również.

Praca zaczepu charakteryzuje się cichym brzęczeniem.

Dane techniczne

wymiary zewnętrzne obudowy:	21 x 29 x 68 mm
masa:	0,16 kg
dopuszczalny nacisk na drzwi podczas zwalniania zapadki:	30N (3 kg)
dopuszczalne obciążenie drzwi działające na zaczep:	3000 N (300 kg)
napięcie znamionowe U:	10 ± 2V *
dopuszczalny czas nieprzerwanej pracy:	30 min.
zapadka:	regulowana w zakresie 3 mm umożliwia regulację luzu
* pozwala zastosować transformator dzwonkowy	

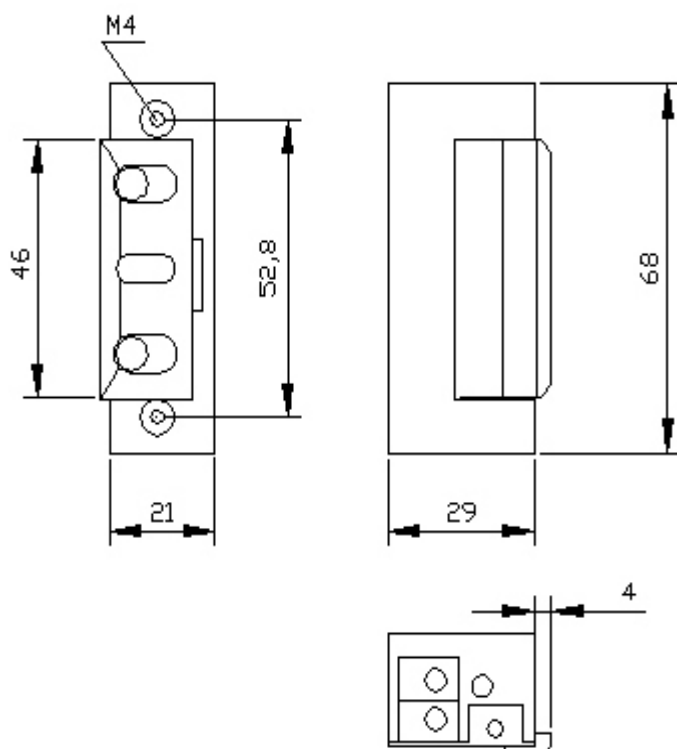
Pobór prądu

Napięcie U	8V	10V	12V	8V	10V	11V	12V
Wersja zaczeptu	Prąd zmienny (AC) [mA]			Prąd stały (DC) [mA]			
R4-12.30	280	360	530	440	560	610	660

Dokumentacja

Zaczepty R4 spełniają zasadnicze wymagania Dyrektywy **EMC 2004/108/WE**.

Kod produktu: R4-12.30



Wymiary i zdjęcie zaczeptu

Elektra Plus Maciej Połczyński

ul. Grudzieniec 66, 60-601 Poznań
tel/fax: (+48 61) 84-84-178 (Biuro Obsługi Klienta)
tel: (+48 61) 84-84-177 (Dział Techniczny)
e-mail: biuro@elektraplus.net
internet: www.elektraplus.net

