

## Opis

Zaczep R4 przeznaczony jest do zdalnego otwierania drzwi i furtek lewych i prawych oraz dwuskrzydłowych. Współpracuje z zamkiem zapadkowo-zasuwkowym lub zapadkowym.

Zaletą zaczepu są małe wymiary, symetryczność, dzięki której odmiana może być montowana zarówno do drzwi lewych jak i prawych oraz większa pewność działania nawet w przypadku wykrzywionej futryny lub spaczonych drzwi. Zaczep R4 można montować ze standardowymi sztyldami firmy "Elektra Plus".

Symetryczna konstrukcja oraz małe wymiary umożliwiają zastosowanie go do systemu bram przesuwnych.

Zaczep R4 może współpracować z instalacją domofonową we wszelkiego typu drzwiach wejściowych.

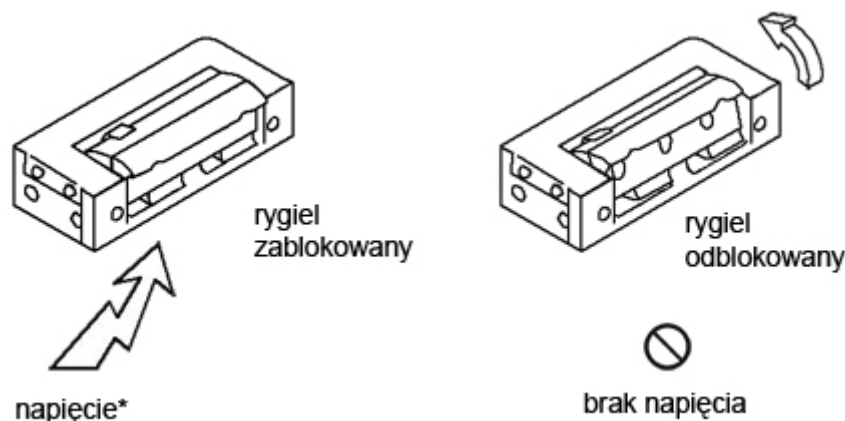
Wykonuje się go z materiałów odpornych na korozję, a więc może być instalowany na zewnątrz budynków jednak powinien być chroniony przed zalaniem, wpływami atmosferycznymi i zamalowaniem farbą.

## Wersja zaczepu

**Działanie odwrotne - wersja rewersyjna** - zaczep w stanie beznapięciowym jest odblokowany. Po podaniu napięcia dźwigienka zaczepu blokuje zapadkę. Stosowane są głównie w pomieszczeniach użytku publicznego, gdzie przepisy przeciwpożarowe i BHP narzucają warunek odblokowania drzwi przy zaniku napięcia np. szkoły, kina, biura itp.

**DC** - przy zasilaniu **prądem stałym (DC)** zaczep charakteryzuje się bezgłośną pracą.

**AC** - podłączenie pod **prąd zmienny (AC)** spowoduje **nieprzerwane brzęczenie**. Brzęczenie likwiduje zastosowanie [układu prostowniczego](#) - do nabycia osobno.



Schemat działania zaczepu rewersyjnego

## Dane techniczne

wymiary zewnętrzne obudowy:	21 x 29 x 68 mm
masa:	0,16 kg

## Elektra Plus Maciej Połczyński

ul. Grudzieniec 66, 60-601 Poznań  
tel/fax: (+48 61) 84-84-178 (Biuro Obsługi Klienta)  
tel: (+48 61) 84-84-177 (Dział Techniczny)  
e-mail: [biuro@elektraplus.net](mailto:biuro@elektraplus.net)  
internet: [www.elektraplus.net](http://www.elektraplus.net)



<b>dopuszczalny nacisk na drzwi podczas zwalniania zapadki:</b>	30N (3 kG)
<b>dopuszczalne obciążenie drzwi działające na zaczep:</b>	3000 N (300 kG)
<b>napięcie znamionowe U:</b>	11 ± 1V *
<b>dopuszczalny czas nieprzerwanej pracy:</b>	nieograniczony
<b>zapadka:</b>	regulowana w zakresie 3 mm umożliwia regulację luzu
* pozwala zastosować transformator dzwonekowy	

## Pobór prądu

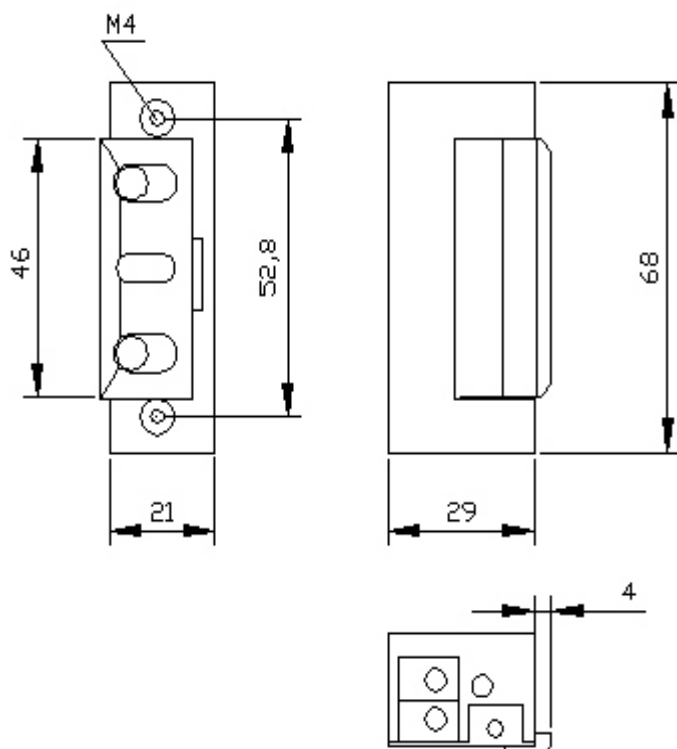
Napięcie U	10V	11V	12V	10V	11V	12V
<b>Wersja zaczepu</b>	Prąd zmienny (AC) [mA]			Prąd stały (DC) [mA]		
<b>R4-12.13</b>	210	240	270	250	280	300

Zaczep zaleca się podłączać do **prądu stałego (DC)**. W przypadku podłączenia do **prądu zmiennego (AC)** zaleca się zastosowanie [układu prostowniczego](#) - do nabycia jako wyposażenie dodatkowe.

## Dokumentacja

Zaczepy R4 spełniają zasadnicze wymagania Dyrektywy **EMC 2004/108/WE**.

## Kod produktu: R4-12.13



## Elektra Plus Maciej Połczyński

ul. Grudzieniec 66, 60-601 Poznań  
tel/fax: (+48 61) 84-84-178 (Biuro Obsługi Klienta)  
tel: (+48 61) 84-84-177 (Dział Techniczny)  
e-mail: [biuro@elektraplus.net](mailto:biuro@elektraplus.net)  
internet: [www.elektraplus.net](http://www.elektraplus.net)



---

**Elektra Plus Maciej Połczyński**

ul. Grudzieniec 66, 60-601 Poznań  
tel/fax: (+48 61) 84-84-178 (Biuro Obsługi Klienta)  
tel: (+48 61) 84-84-177 (Dział Techniczny)  
e-mail: [biuro@elektraplus.net](mailto:biuro@elektraplus.net)  
internet: [www.elektraplus.net](http://www.elektraplus.net)

