



# INSTRUKCJA OBSŁUGI

PL

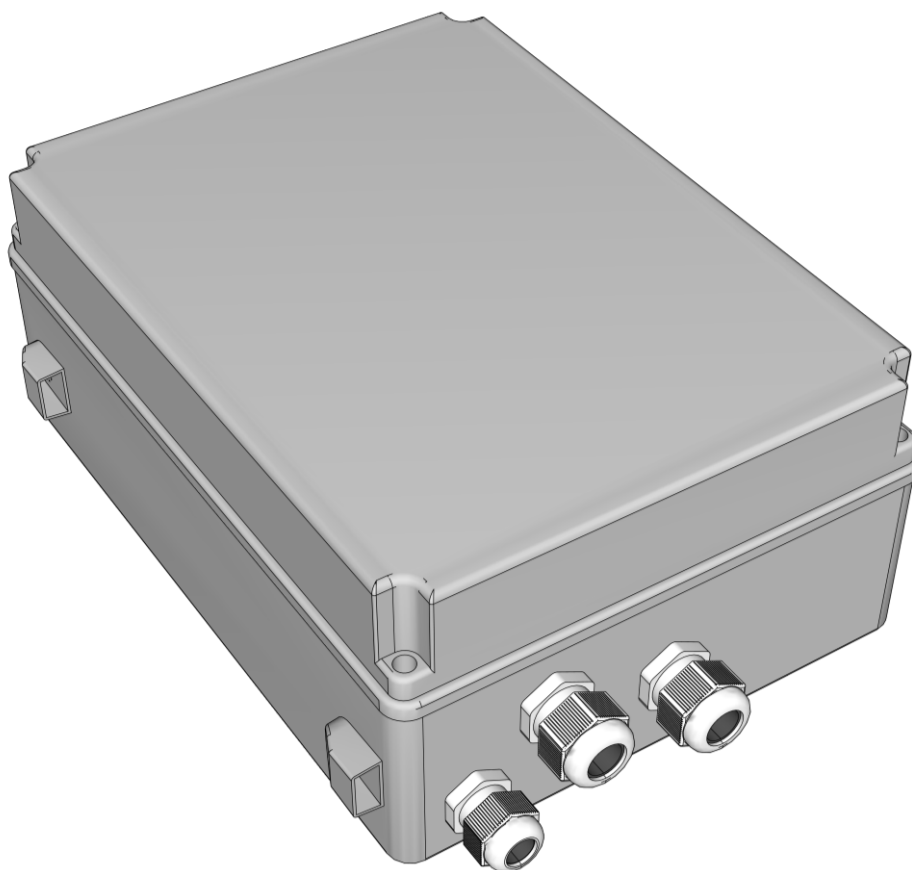
Wydanie: 1 z dnia 06.12.2022

Zastępuje wydanie:

## SWBH-60

v1.0

**System zasilania buforowego dla switchy PoE,  
52VDC/7Ah/60W, obudowa ABS IP44**

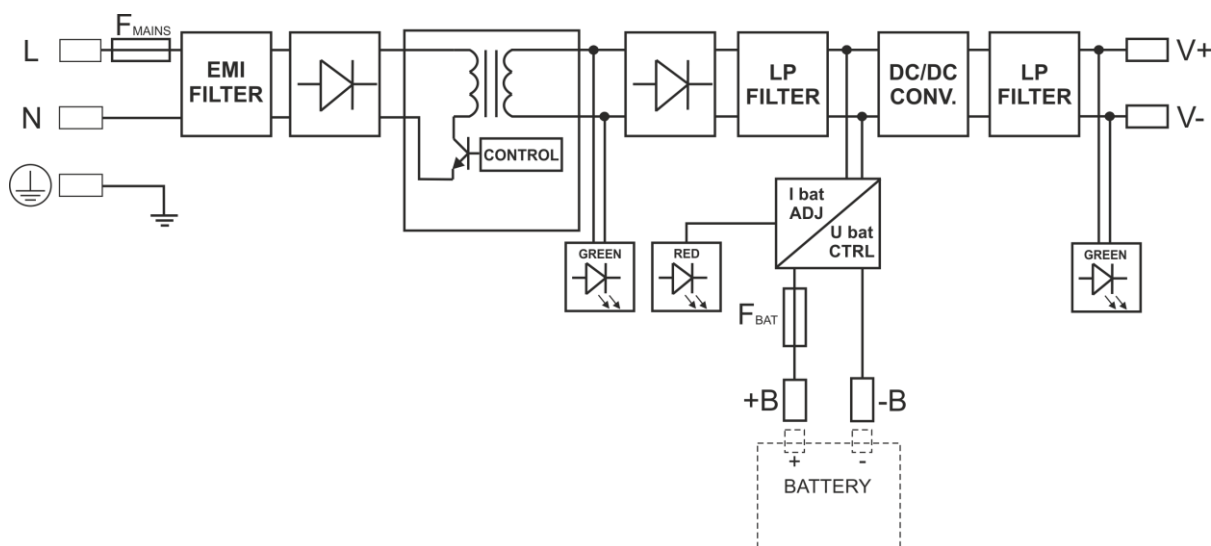


**Cechy zasilacza:**

- Napięcie zasilania ~200 - 240 V
- Wysoka sprawność (83%)
- Kontrola ładowania i konserwacji akumulatora
- Wbudowana przetwornica DC/DC obniżająca koszty systemu i stabilizująca napięcie wyjściowe bez względu na stan naładowania baterii
- Prąd ładowania akumulatora: 0,5 A
- Obudowa **ABS – IP44**
- Zastosowane dławnice pozwalają na swobodne przeprowadzenie okablowania.
- Możliwość montażu na słupie (wymaga zastosowania adaptera OZB-4)
- Przycisk START do uruchomienia zasilacza z akumulatora
- Ochrona akumulatora przed nadmiernym rozładowaniem
- Sygnalizacja optyczna
- Zabezpieczenia:
  - przeciwzwarciove SCP
  - przeciążeniowe OLP
  - nadnapięciowe OVP
  - przepięciowe
  - przed odwrotnym podłączeniem akumulatora
- Gwarancja – 2 lata od daty produkcji

**SPIS TREŚCI:****1. Opis techniczny.****1.1. Opis ogólny****1.2. Schemat blokowy****1.3. Opis elementów i złącz zasilacza****1.4. Parametry urządzenia****2. Instalacja.****2.1. Wymagania****2.2. Procedura instalacji****3. Sygnalizacja pracy zasilacza.****4. Konserwacja****1. Opis techniczny.****1.1. Opis ogólny.**

System zasilania buforowego dla switchy PoE, SWBH-60 przeznaczony jest do bezprzerwowego zasilania switchy PoE napięciem 52 V DC. Został skonstruowany w oparciu o moduł zasilacza impulsowego z zabudowaną przetwornicą DC/DC o wysokiej sprawności energetycznej umieszczonego w obudowie **ABS (IP44)**. Zastosowanie przetwornicy DC/DC podnoszącej napięcie, pozwala na obniżenie kosztów eksploatacji systemu poprzez ograniczenie liczby akumulatorów do 1 szt. Obudowa posiada miejsce na akumulator 7Ah/12 V (SLA). Urządzenie zostało wyposażone w uniwersalną blachę montażową, pozwalającą na przymocowanie switchy PoE o wymiarach maksymalnie 210x128x35 (WxHxD) [mm]. Mogą to być modele Pulsar: **S64WP, SG64WP, SFG64F1WP, SFG64WP, ISFG42, ISFG64**

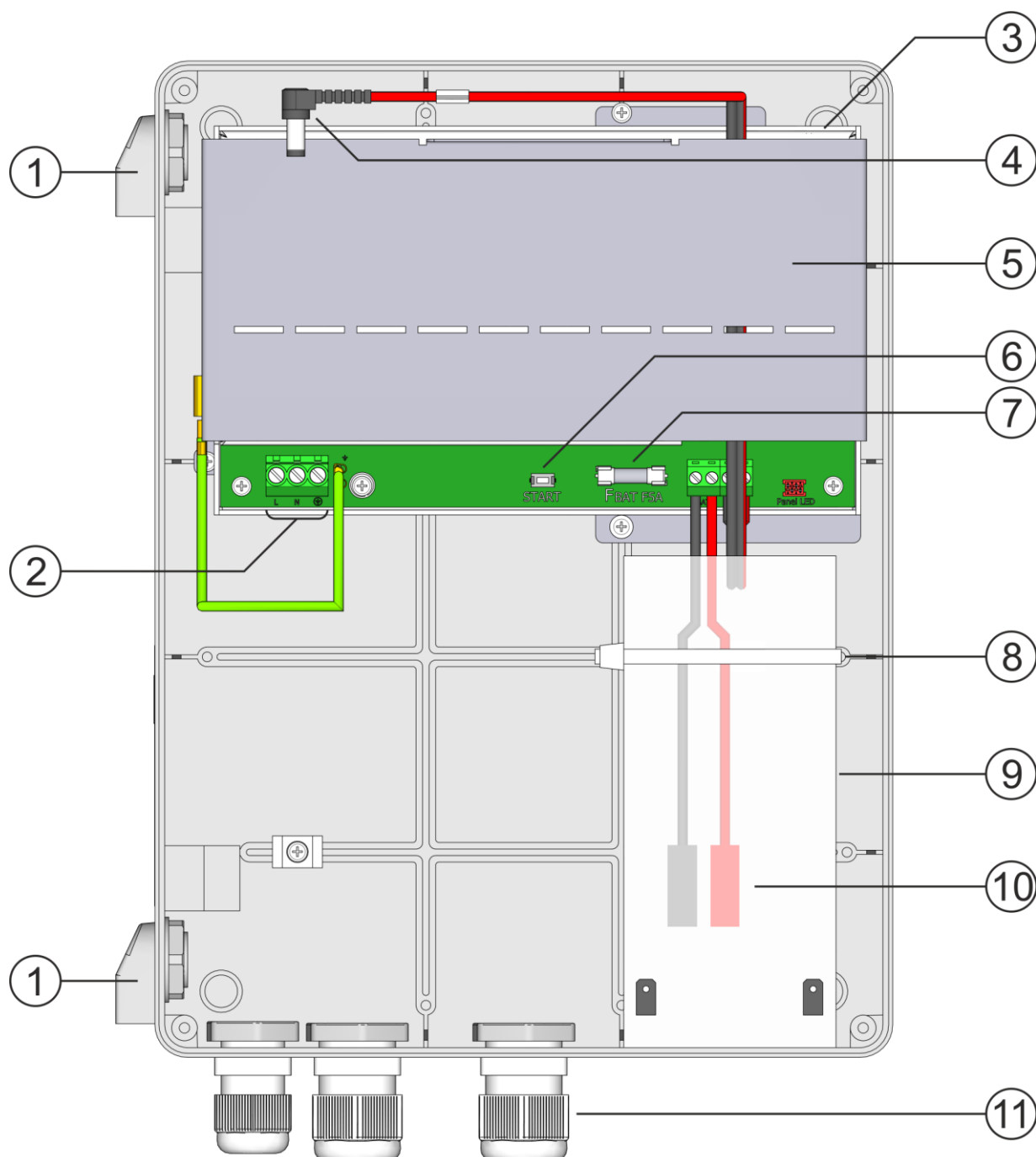
**1.2. Schemat blokowy (rys.1).**

Rys.1. Schemat blokowy zasilacza.

## 1.3. Opis elementów i złącz zasilacza.

Tabela 1. Widok zasilacza (patrz rys. 2).

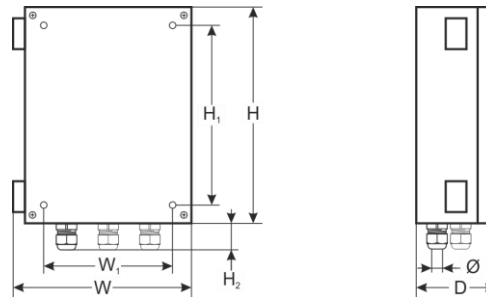
Element nr	Opis
[1]	Element wentylujący
[2]	L-N złącze zasilania 230V AC, $\perp$ – złącze do podłączenia przewodu ochronnego
[3]	Zasilacz
[4]	Kabel do zasilania switcha zakończony wtykiem DC 2,1/5,5
[5]	Blacha montażowa
[6]	Przycisk START (uruchomienie zasilacza z akumulatora)
[7]	Bezpiecznik akumulatora
[8]	Opaska do mocowania akumulatora
[9]	Dedykowane miejsce na akumulator (7Ah; 12 V; SLA)
[10]	BAT +, BAT - wyjście akumulatora + BAT czerwony, - BAT czarny
[11]	Dławnice izolacyjne



Rys.2. Widok zasilacza.

**1.4. Parametry urządzenia:**

- parametry techniczne (tab. 2)
- bezpieczeństwo użytkowania (tab. 3)
- parametry eksploatacyjne (tab. 4)

**Tabela 2. Parametry techniczne.**

Zasilanie	~ 200 – 240 V; 0,7 A; 50/60 Hz
Prąd rozruchowy	40 A
Sprawność	83%
Zasilanie PoE	52 V DC; 60 W
Napięcie tętnienia	100 mV p-p max.
Napięcie ładowania akumulatora	11-13,8 V DC
Prąd ładowania akumulatora	0,5 A
Zabezpieczenie w obwodzie akumulatora SCP i odwrotna polaryzacja podłączenia	bezpiecznik topikowy F <sub>BAT</sub> : F5A/250V
Zabezpieczenie akumulatorów przed nadmiernym rozładowaniem UVP	U<9,5 V (± 5%) – odłączenie zacisku akumulatora
Zabezpieczenie przeciążeniowe OLP	105 – 150% mocy zasilacza, automatyczny powrót
Zabezpieczenie przepięciowe	warystory
Pobór prądu na potrzeby własne zasilacza (podczas pracy buforowej)	ok. 40 mA
Złącza	Wejście zasilania: Φ0,63-2,50 (AWG 22-10) Wyjście zasilania PoE: wtyk DC 2,1/5,5 Wyjście BAT: Przewody akumulatorowe 6,3F – 45cm
Wymiary zewnętrzne	W=240, H=308, D=130 [+/- 2mm]
Mocowanie	W <sub>1</sub> =185, H <sub>1</sub> =265 [+/- 2mm]
Miejsce na akumulator	W=85, H=160, D=105 [+/- 2mm]
Wysokość dławnic	H <sub>2</sub> =37 [+/- 2mm]
Ilość dławnic/średnica przewodu:	2 szt. / 13 - 18 mm + 1 szt. / 10 - 14 mm
Wkłady wypełniające dławnice	2x Φ5mm; 3x Φ5mm (po 2 szt.)
Obudowa	Obudowa ABS, IP44
Zamykanie	Wkręt x 4 (z czoła)
Wyposażenie dodatkowe	Śruby montażowe (x5), przewody DC, wkłady wypełniające
Waga netto / brutto	1,8 / 2,0 [kg]
Deklaracje	CE

**Tabela 3. Bezpieczeństwo użytkowania.**

Klasa ochronności EN 62368-1	I (pierwsza)
Stopień ochrony EN 60529	IP44
Wytrzymałość elektryczna izolacji: - pomiędzy obwodem wejściowym (sieciowym), a obwodami wyjściowymi zasilacza - pomiędzy obwodem wejściowym, a obwodem ochronnym - pomiędzy obwodem wyjściowym, a obwodem ochronnym	4000 V DC min. 2500 V DC min. 500 V DC min.
Rezystancja izolacji: - pomiędzy obwodem wejściowym a wyjściowym lub ochronnym	100 MΩ, 500 V DC

**Tabela 4. Parametry eksploatacyjne.**

Temperatura pracy	-10°C...+40°C
Temperatura składowania	-20°C...+60°C
Wilgotność względna	20%...90%, bez kondensacji
Wibracje w czasie pracy	niedopuszczalne
Udary w czasie pracy	niedopuszczalne
Nasłonecznienie bezpośrednie	niedopuszczalne
Wibracje i udary w czasie transportu	Wg PN-83/T-42106

**2. Instalacja.****2.1 Wymagania.**

Urządzenie przeznaczone jest do montażu przez wykwalifikowanego instalatora, posiadającego odpowiednie (wymagane i konieczne dla danego kraju) zezwolenia i uprawnienia do przyłączania (ingerencji) w instalacje sieci energetycznych ~230 V. Urządzenie powinno być zamontowane w pomieszczeniach zamkniętych, o normalnej wilgotności powietrza (RH=90% maks. bez kondensacji) i temperaturze z zakresu -10°C do +40°C. Urządzenie należy montować w pozycji pionowej z dławnicami kablowymi skierowanymi w dół. Montaż w innej pozycji jest niedopuszczalny. Należy zapewnić swobodny, konwekcyjny przepływ powietrza wokół obudowy.

Ponieważ zasilacz zaprojektowany jest do pracy ciągłej nie posiada wyłącznika zasilania, dlatego należy zapewnić właściwą ochronę przeciążeniową w obwodzie zasilającym. Należy także poinformować użytkownika o sposobie odłączenia zasilacza od napięcia sieciowego (najczęściej poprzez wydzielenie i oznaczenie odpowiedniego bezpiecznika w skrzynce bezpiecznikowej). Instalacja elektryczna powinna być wykonana według obowiązujących norm i przepisów.

## 2.2 Procedura instalacji.

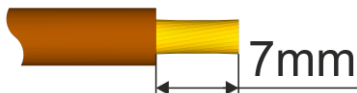


### UWAGA!

Przed przystąpieniem do instalacji należy upewnić się, że napięcie w obwodzie zasilającym 230 V jest odłączone. Do wyłączenia zasilania należy zastosować zewnętrzny wyłącznik, w którym odległość pomiędzy zestykami wszystkich biegunów w stanie rozłączenia wynosi, co najmniej 3mm.

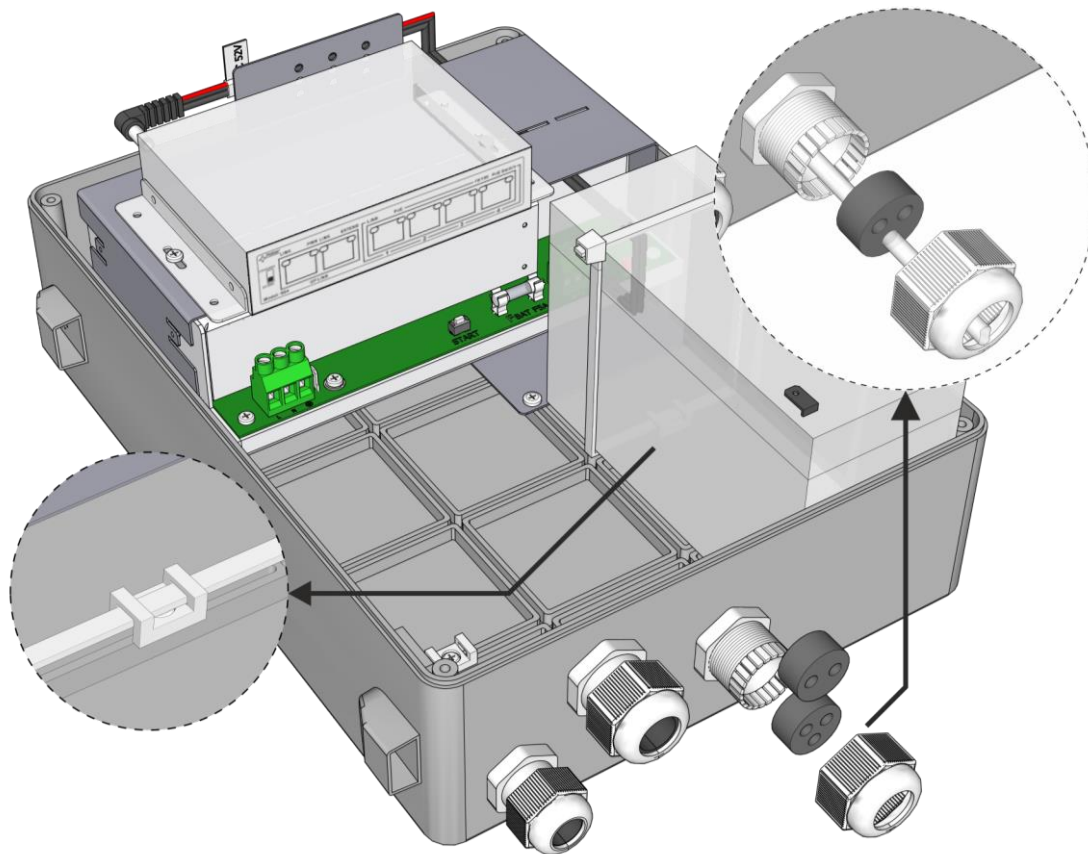
Wymagane jest zamontowanie w obwodach zasilających, poza zasilaczem, wyłącznika instalacyjnego o prądzie nominalnym 6 A.

1. Zdemontować blachę montażową z zamontowanym zasilaczem
2. Zamontować urządzenie w wybranym miejscu i doprowadzić przewody połączeniowe przez dławnicę oraz wkłady wypełniające (w zestawie). Następnie dokręcić dławnicę (niewykorzystane należy zaślepić).
3. Zamontować ponownie blachę montażową z zamontowanym zasilaczem.
4. Przewody zasilania (~230 V) podłączyć do zacisków L-N zasilacza. Przewód uziemiający podłączyć do zacisku oznaczonego symbolem uziemienia (⊕). Połączenie należy wykonać kablem trójżyłowym (z żółto-zielonym przewodem ochronnym (⊕)). Przewody zasilające należy doprowadzić do odpowiednich zacisków zasilacza poprzez przepust izolacyjny. Przewody mają być odizolowane na długości 7mm.



Szczególnie starannie należy wykonać obwód ochrony przeciwporażeniowej: żółto-zielony przewód ochronny kabla zasilającego musi być dołączony do oznaczonego zacisku uziemienia ochronnego w obudowie zasilacza. Praca zasilacza bez poprawnie wykonanego i sprawnego technicznie obwodu ochrony przeciwporażeniowej jest NIEDOPUSZCZALNA! Grozi uszkodzeniem urządzeń i porażeniem prądem elektrycznym.

5. Podłączyć akumulator zachowując odpowiednią polaryzację.
6. Zablokować akumulator za pomocą dołączonej opaski zaciskowej.
7. Przykręcić switch do blachy montażowej i podłączyć za pomocą przewodu zakończony wtykiem DC 2,1/5,5.
8. Załączyć zasilanie 230 V.
9. Po zainstalowaniu i sprawdzeniu poprawności działania zasilacza można zamknąć obudowę (upewnić się, że pokrywa dolega równo całą swoją powierzchnią).



Rys.3. Przykład sposobu montażu urządzenia

### 3. Sygnalizacja pracy zasilacza.

Zasilacz wyposażony jest w diodę sygnalizującą obecność napięcia na wyjściu zasilacza, umieszczoną na PCB modułu zasilacza.

### 4. Konserwacja.

Wszelkie zabiegi konserwacyjne można wykonywać po odłączeniu zasilacza od sieci elektroenergetycznej. Zasilacz nie wymaga wykonywania żadnych specjalnych zabiegów konserwacyjnych jednak w przypadku znacznego zapylenia wskazane jest jedynie odkurzenie jego wnętrza sprężonym powietrzem. W przypadku wymiany bezpiecznika należy używać zamienników zgodnych z oryginalnymi.

#### OZNAKOWANIE WEEE

**Zużytego sprzętu elektrycznego i elektronicznego nie wolno wyrzucać razem ze zwykłymi domowymi odpadami. Według dyrektywy WEEE obowiązującej w UE dla zużytego sprzętu elektrycznego i elektronicznego należy stosować oddzielne sposoby utylizacji.**



*W Polsce zgodnie z przepisami o zużytym sprzęcie elektrycznym i elektronicznym zabronione jest umieszczanie łącznie z innymi odpadami zużytego sprzętu oznakowanego symbolem przekreślonego kosza. Użytkownik, który zamierza się pozbyć tego produktu, jest obowiązany do oddania ww. do punktu zbierania zużytego sprzętu. Punkty zbierania prowadzone są m. in. przez sprzedawców hurtowych i detalicznych tego sprzętu oraz gminne jednostki organizacyjne prowadzące działalność w zakresie odbierania odpadów. Prawidłowa realizacja tych obowiązków ma znaczenie zwłaszcza w przypadku, gdy w zużytym sprzęcie znajdują się składniki niebezpieczne, które mają negatywny wpływ na środowisko i zdrowie ludzi.*



**UWAGA!** Zasilacz współpracuje z akumulatorem ołowiowo-kwasowym (SLA). Po okresie eksploatacji nie należy go wyrzucać, lecz zutylizować w sposób zgodny z obowiązującymi przepisami.

#### [Ogólne warunki gwarancji](#)

Ogólne warunki gwarancji dostępne na stronie [www.pulsar.pl](http://www.pulsar.pl)  
[ZOBACZ](#)

#### **Pulsar sp. j.**

Siedlec 150, 32-744 Łapczyca

Tel. (+48) 14-610-19-40

e-mail: [biuro@pulsar.pl](mailto:biuro@pulsar.pl)

http:// [www.pulsar.pl](http://www.pulsar.pl)

