

BK-120Z UCHWYT MONTAŻOWY TYPU "Z" DO DRZWI OTWIERANYCH DO WEWNĄTRZ

Kod produktu: **BK-120Z**

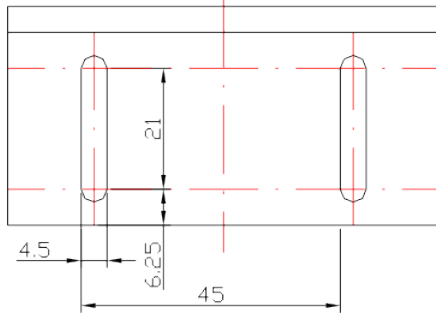
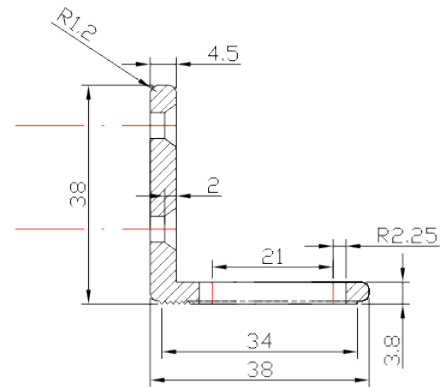
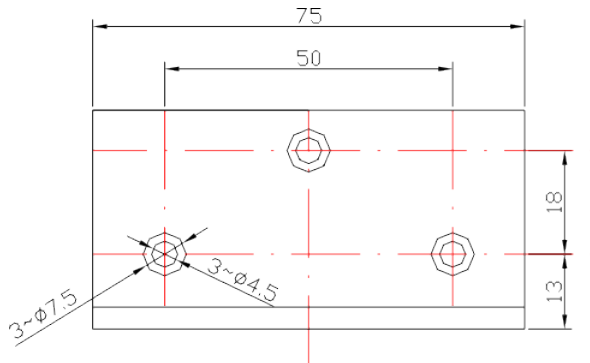
do montażu zwory EL-120S



OPIS

Uchwyt przeznaczony do montażu zwory na drzwiach otwierających się do wewnątrz.

Wymiary



Montaż

