



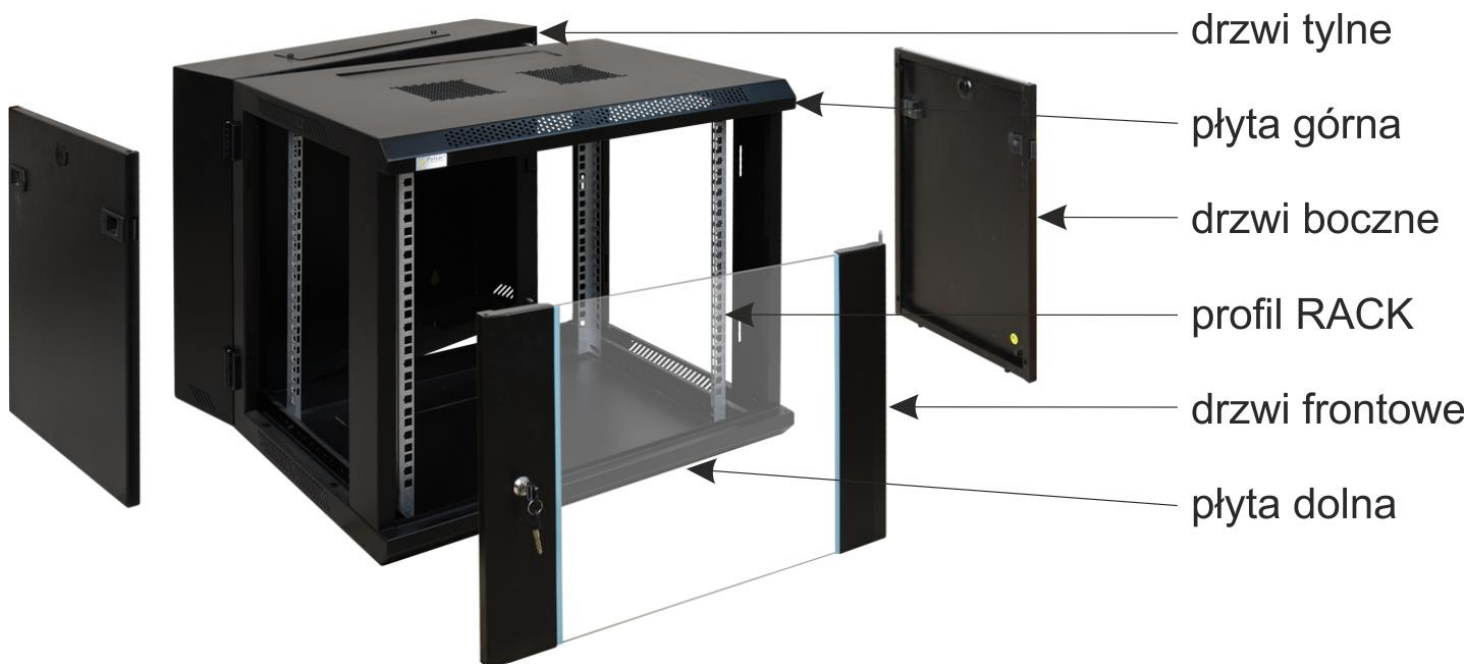
1. Przeznaczenie:

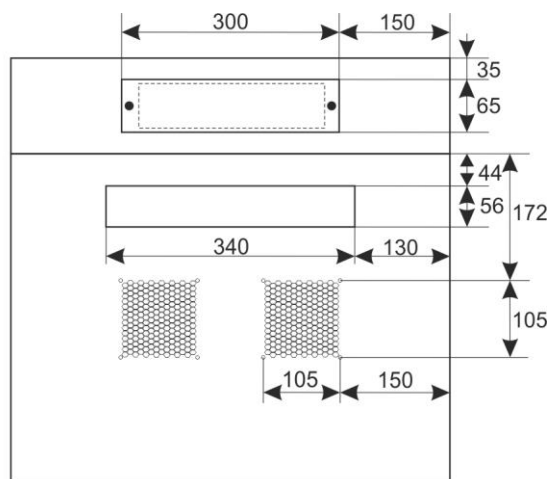
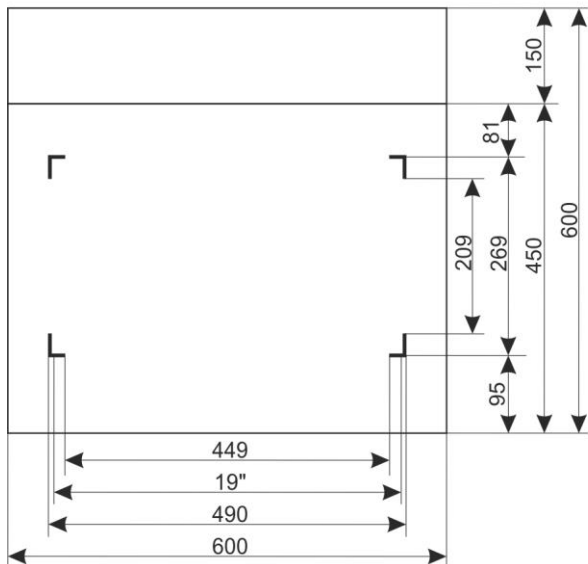
Szafa RACK 19" umożliwia integrację systemów CCTV, KD, SSWiN, RTV, LAN itp. w małych firmach lub domach. Przeznaczona jest do montażu urządzeń produkowanych w obudowach w standardzie 19". Szafy RACK zapewniają estetyczny montaż urządzeń oraz zabezpieczają je przed mechanicznymi uszkodzeniami.

2. Parametry techniczne:

| PARAMETRY TECHNICZNE | |
|------------------------|--|
| Wymiary montażowe: | W=19", H=12U, D=269mm |
| Wymiary zewnętrzne: | W=600, H=635, D=600 [mm, +/-2] |
| Waga netto/brutto: | 28 / 31,2 [kg] |
| Wykonanie: | <ul style="list-style-type: none"> - profile RACK: stal walcowana na zimno SPCC 1,5mm - szafa: stal walcowana na zimno SPCC 1,2mm RAL 9004 - drzwi frontowe: 5mm szkło hartowane / SPCC 1,2mm RAL 9004 - drzwi boczne: stal walcowana na zimno SPCC 1,2mm RAL 9004 - drzwi tylne: stal walcowana na zimno SPCC 1,2mm RAL 9004 |
| Obciążenie statyczne: | 70 kg |
| Zastosowanie: | do wewnątrz, IP20 |
| Uwagi: | <ul style="list-style-type: none"> - możliwość zmiany rozstawu pomiędzy profilami RACK 19" – przód – tył (zakres – patrz punkt 5) - otwory wentylacyjne w płycie górnej (2 x 105x105mm - wymiar montażowy) - wpusty kablowe w drzwiach tylnych – góra i dół (273x60mm) - drzwi frontowe zamykane na kluczyk – ten sam kod (dwa w komplecie) - drzwi tylne zamykane na kluczyk – ten sam kod (dwa w komplecie) - możliwość przełożenia drzwi frontowych – otwieranie lewa / prawa - drzwi boczne - możliwość zamontowania zamka - RAZB16 (wyposażenie dodatkowe) - szafa złożona |
| Deklaracje, gwarancje: | RoHS, 12 miesięcy od daty sprzedaży |

3. Budowa szafy RACK

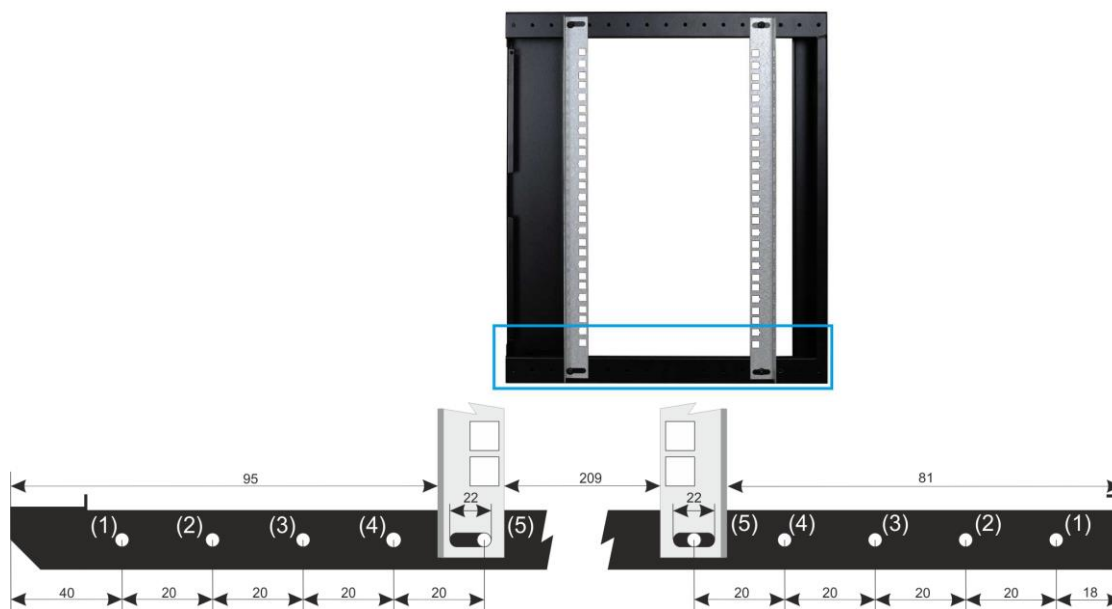


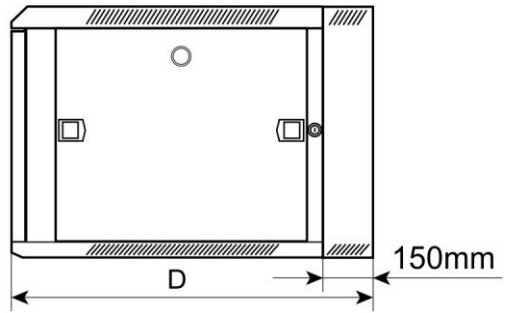
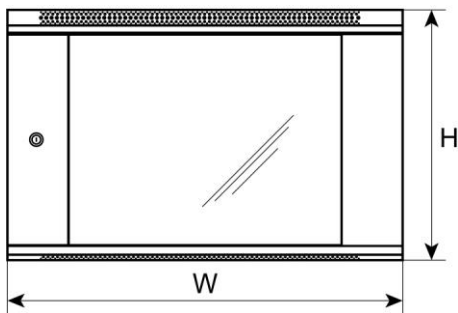


4. Spis części

| Lp. | Część | Ilość | Zdjęcie | Lp. | Część | Ilość | Zdjęcie |
|-----|---|---------|---|-----|--|---------|---|
| 1 | Szafa RACK | 1 szt. |  | 4 | Nakrętka M6 („koszyk”) | 12 szt. |  |
| 2 | Nakrętka M5 podkładka, podkładka sprężynująca | 2 szt. |  | 5 | Klucz montażowy krzyżak / sześciokątny | 1 szt. |  |
| 3 | Śruba M6x12 krzyżak | 12 szt. |  | | | | |

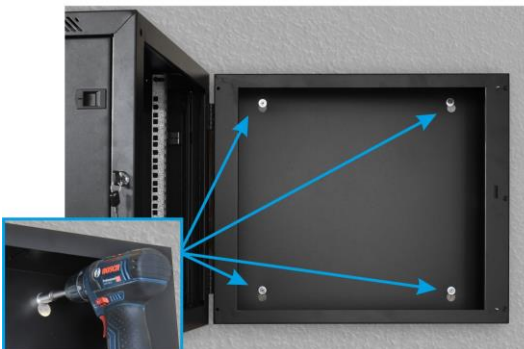
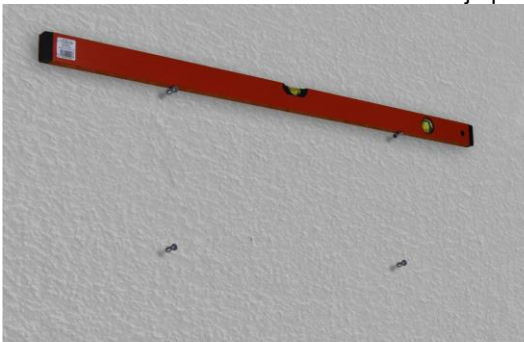
5. Profile RACK 19” – zmiana rozstawu

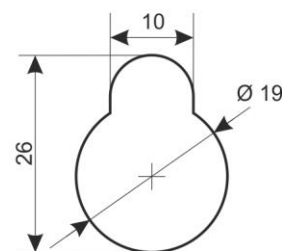
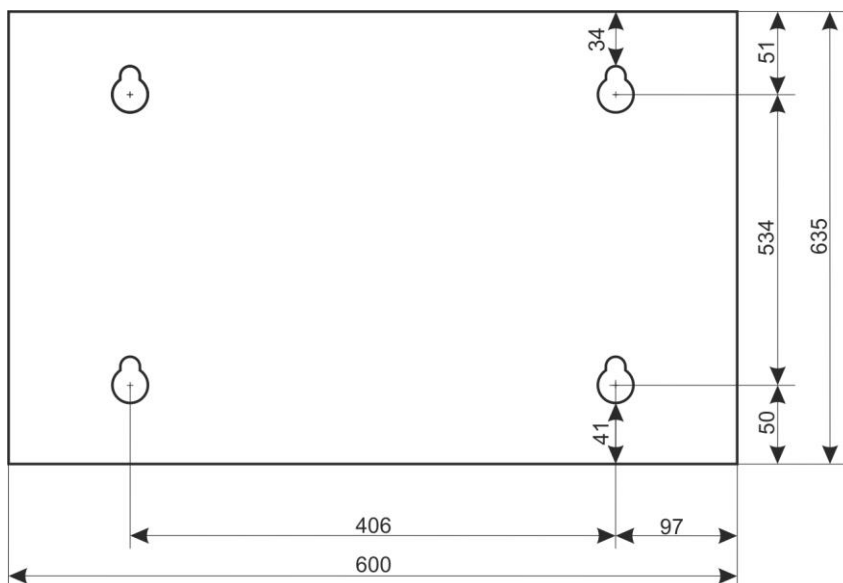




6. Montaż szafy RACK

Dobrać odpowiednie kołki montażowe w zależności od rodzaju podłoża.





[Ogólne warunki gwarancji](#)

Ogólne warunki gwarancji dostępne na stronie www.pulsar.pl
ZOBACZ

PRODUCENT **Pulsar sp. j.**

Siedlec 150, 32-744 Łapczyca, Polska
 Tel. 14-610-19-40, Fax. 14-610-19-50
 e-mail: biuro@pulsar.pl, sales@pulsar.pl
 http:// www.pulsar.pl, www.zasilacze.pl