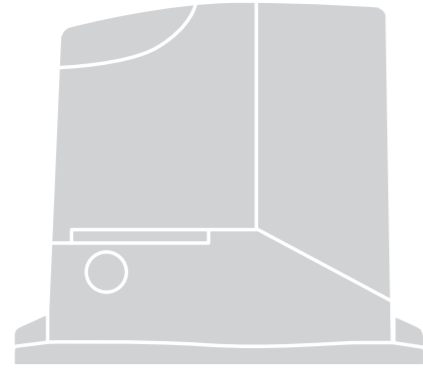


# ROBUS

RB400  
RB250HS



للبيوت المنزلقة

For sliding gates

الذليل السريع - AR

EN - QUICK GUIDE

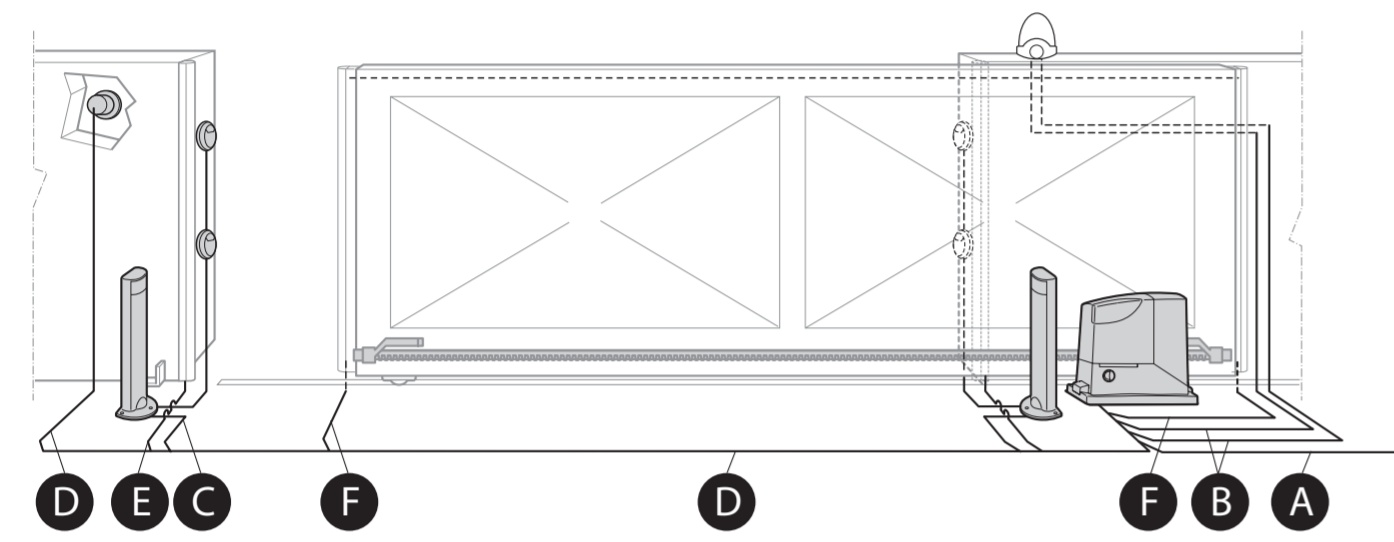
IS069500MM\_US-10-2016

Nice

OFF = افتراضي / DEFAULT = OFF

L1	AR	EN
	إغلاق أوتوماتيكي	Automatic closure
OFF	نصف أوتوماتيكي	semi-automatic
L2	AR	EN
	إغلاق بعد الصورة	Close After Photo
OFF	توافق مدة الإيقاف الموقت تلك المدة المحددة والإلا فإن تعمد البوابة الإغلاق أوتوماتيكيًا	the pause time corresponds to that set or the gate does not re-close automatically
L3	AR	EN
	مغلق دائمًا	Always Close
OFF	عند استعادة مصدر الطاقة تظل البوابة ثابتة في موضعها	when the power supply is restored the gate keeps still
L4	AR	EN
	الاستعداد	Stand-By
OFF	-	-
L5	AR	EN
	الذروة	Peak
OFF	تبدأ المناورة بتسارع تدريجي	the manoeuvre starts with a gradual acceleration
L6	AR	EN
	وميض مسبق	Pre-flashing
OFF	يبدأ مصباح الإنذار الوميض عند بدء المناورة	the warning light starts flashing when the manoeuvre starts
L7	AR	EN
	الغلق "يصبح" الفتح الجزئي	"Close" becomes "Open partially"
OFF	-	-
L8	AR	EN
	"Slave" الوضع	"Slave" mode
OFF	-	-

التركيب الاعتيادي - AR • EN - Typical installation

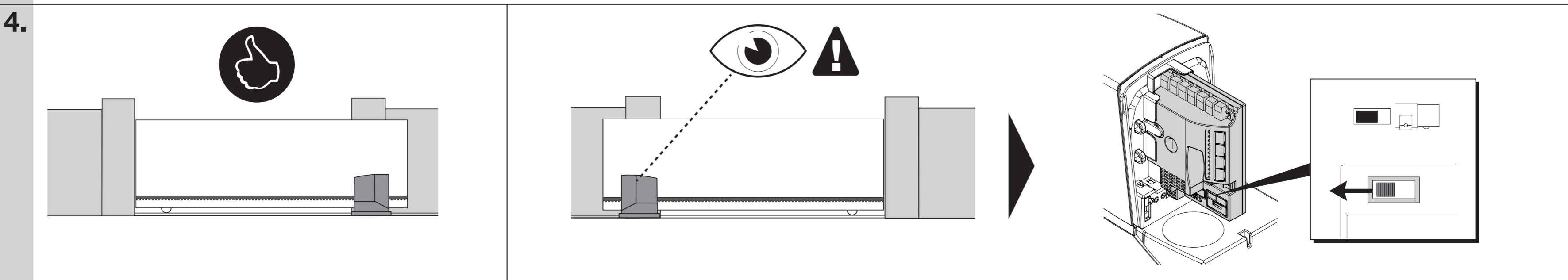
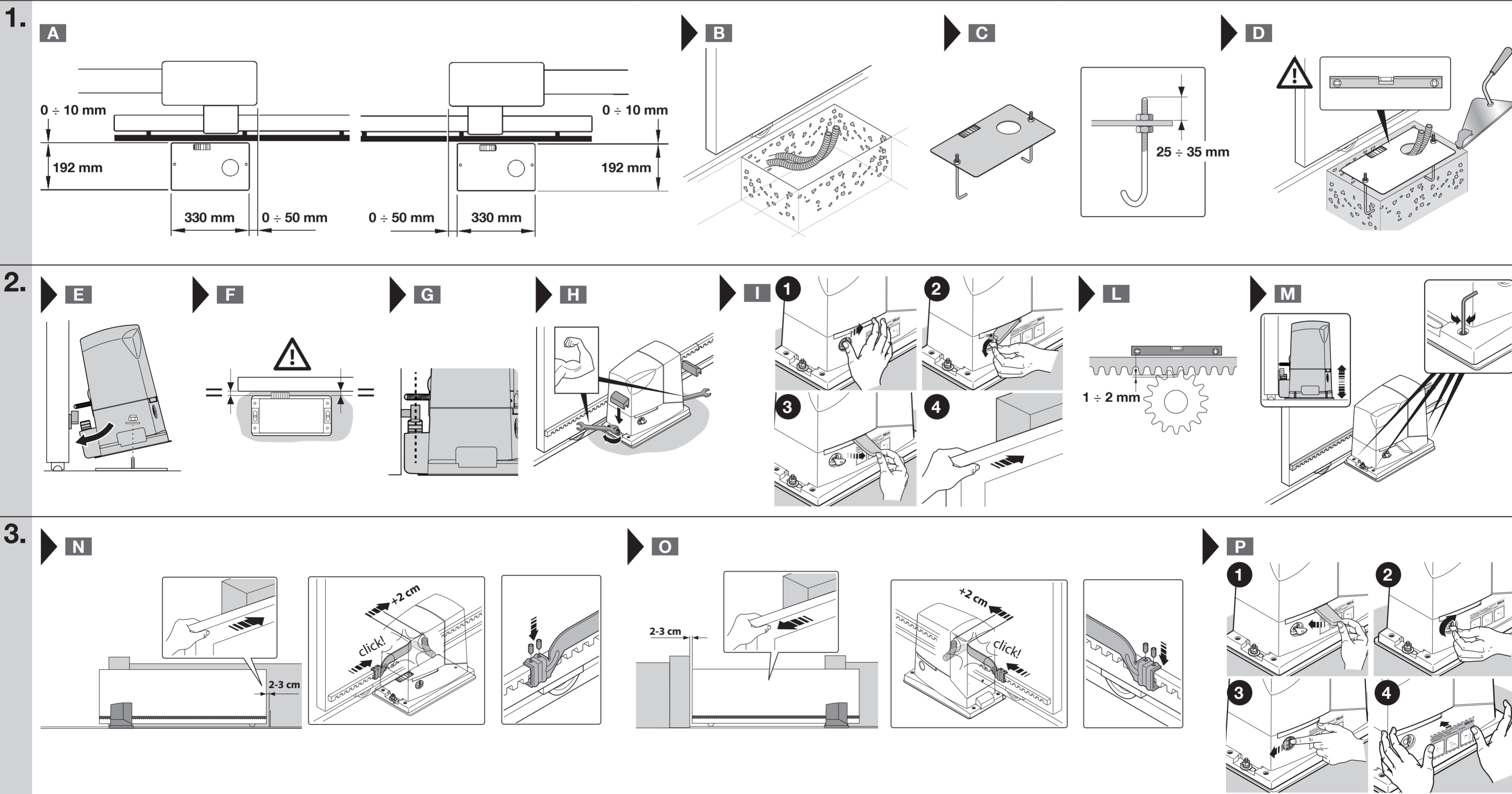
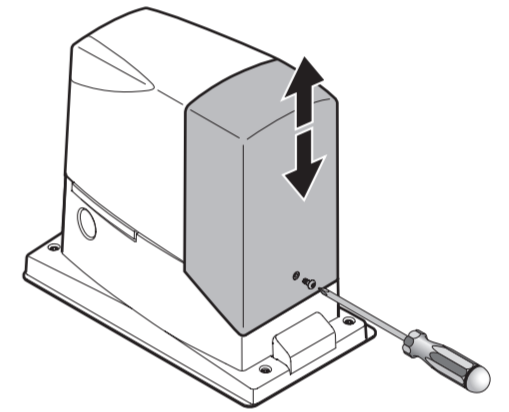
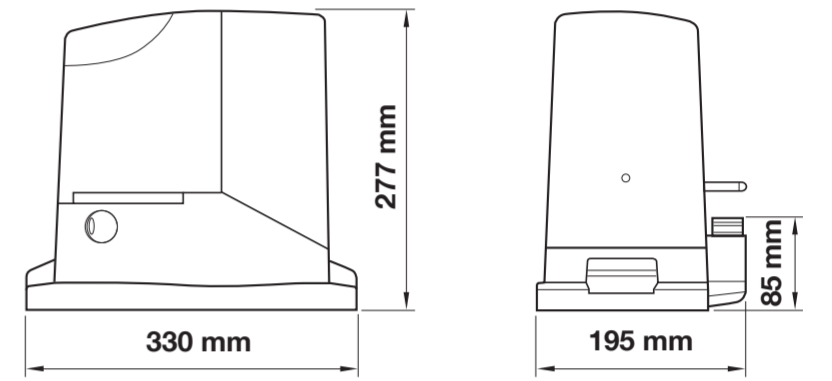


الكابلات المقررة استخدامها - AR • EN - Cables to use

A	كابل 3 x N°1 : 1.5 x 3 مم <sup>2</sup> (مرفق)	30 م بعد أقصى *
B	كابل N°1 : 0.5 x 2 مم <sup>2</sup>	20 م بعد أقصى
	كابل N°1 طراز RG58	20 م بعد أقصى ( <math>\phi < 5 </math> م )
C	كابل 0.5 x 2 : N°1 مم <sup>2</sup>	30 م بعد أقصى **
D	كابلات N°2 : 0.5 x 2 مم <sup>2</sup> ***	50 م بعد أقصى
E	كابل N°1 : 0.5 x 2 مم <sup>2</sup>	30 م بعد أقصى
F	كابل 0.5 x 2 : N°1 مم <sup>2</sup>	30 م بعد أقصى

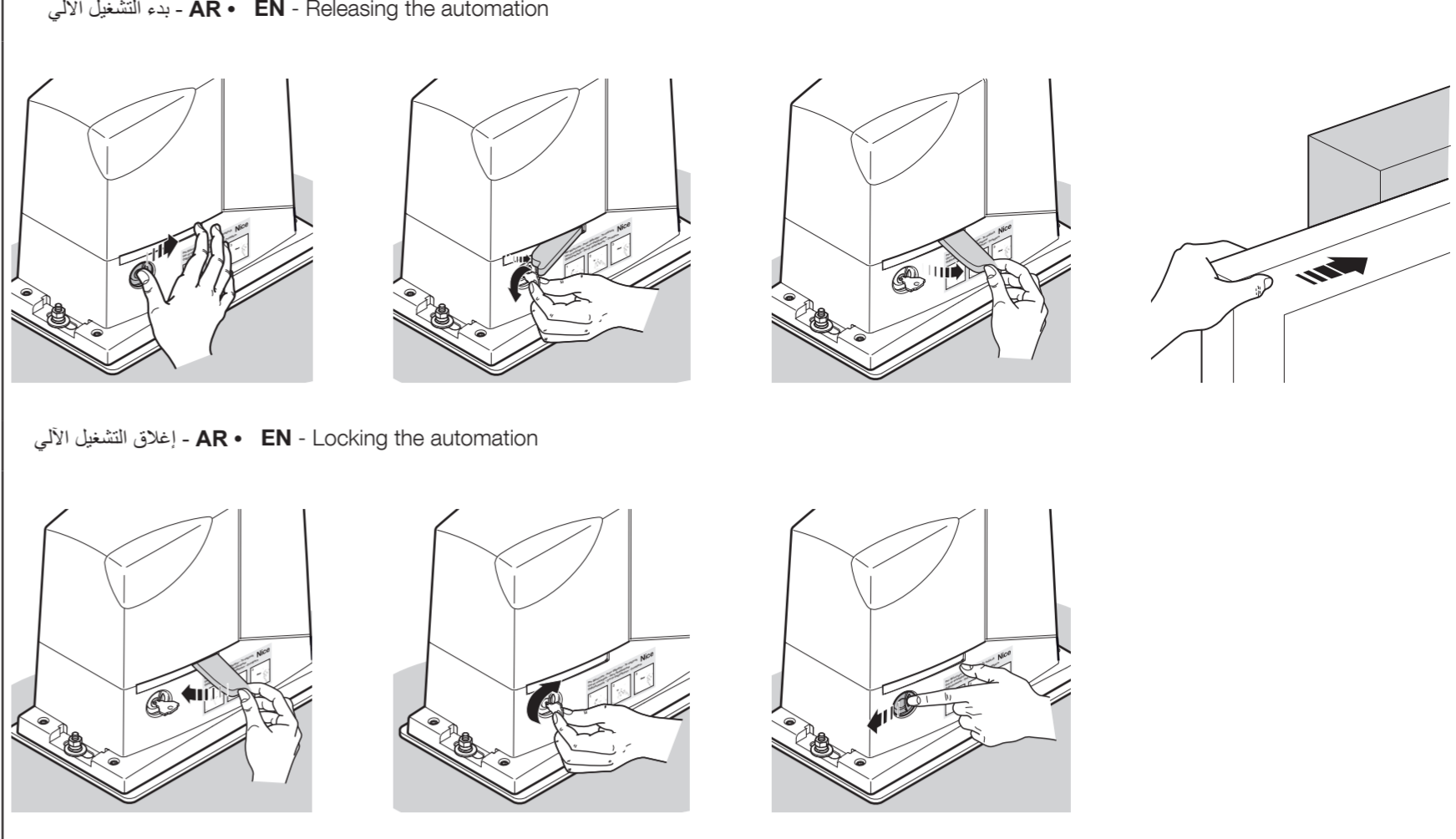
A	3 x 1,5 mm <sup>2</sup> (included)	30 m max *
B	N°1 cable: 2 x 0,5 mm <sup>2</sup>	20 m max
	N°1 cable RG58	20 m max ( <math>\phi < 5 </math> m )
C	N°1 cable: 2 x 0,5 mm <sup>2</sup>	30 m max **
D	N°2 cables: 2 x 0,5 mm <sup>2</sup> ***	50 m max
E	N°1 cable: 2 x 0,5 mm <sup>2</sup>	30 m max
F	N°1 cable: 2 x 0,5 mm <sup>2</sup>	30 m max

\* Cable > 30 m = N°1 cable: 3 x 2,5 mm<sup>2</sup> +  $\oplus$   
 \*\* Cable > 30 m (50 m max) = N°1 cable: 2 x 1 mm<sup>2</sup>  
 \*\*\* N°2 cables: 2 x 0,5 mm<sup>2</sup> = N°1 cable: 4 x 0,5 mm<sup>2</sup>



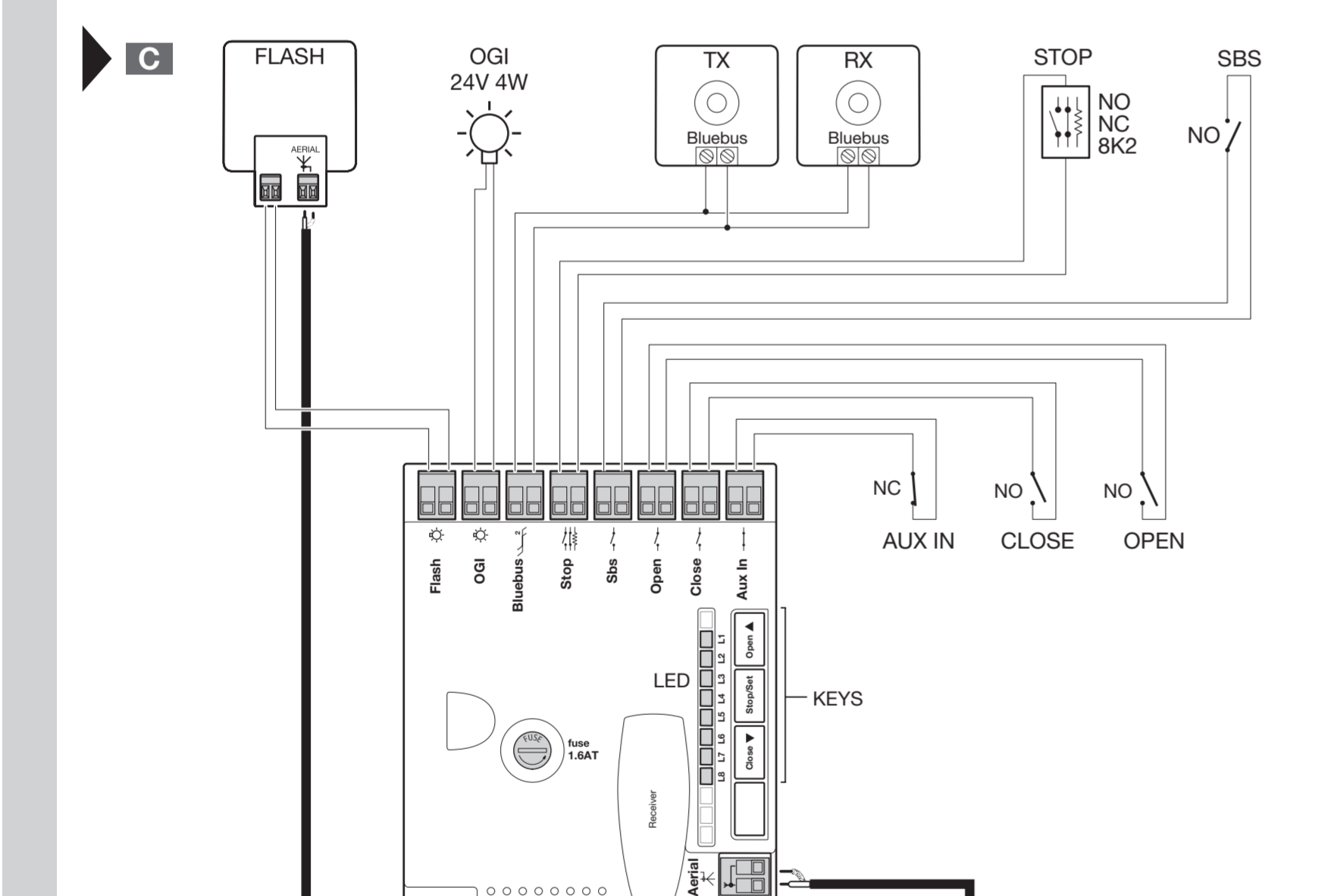
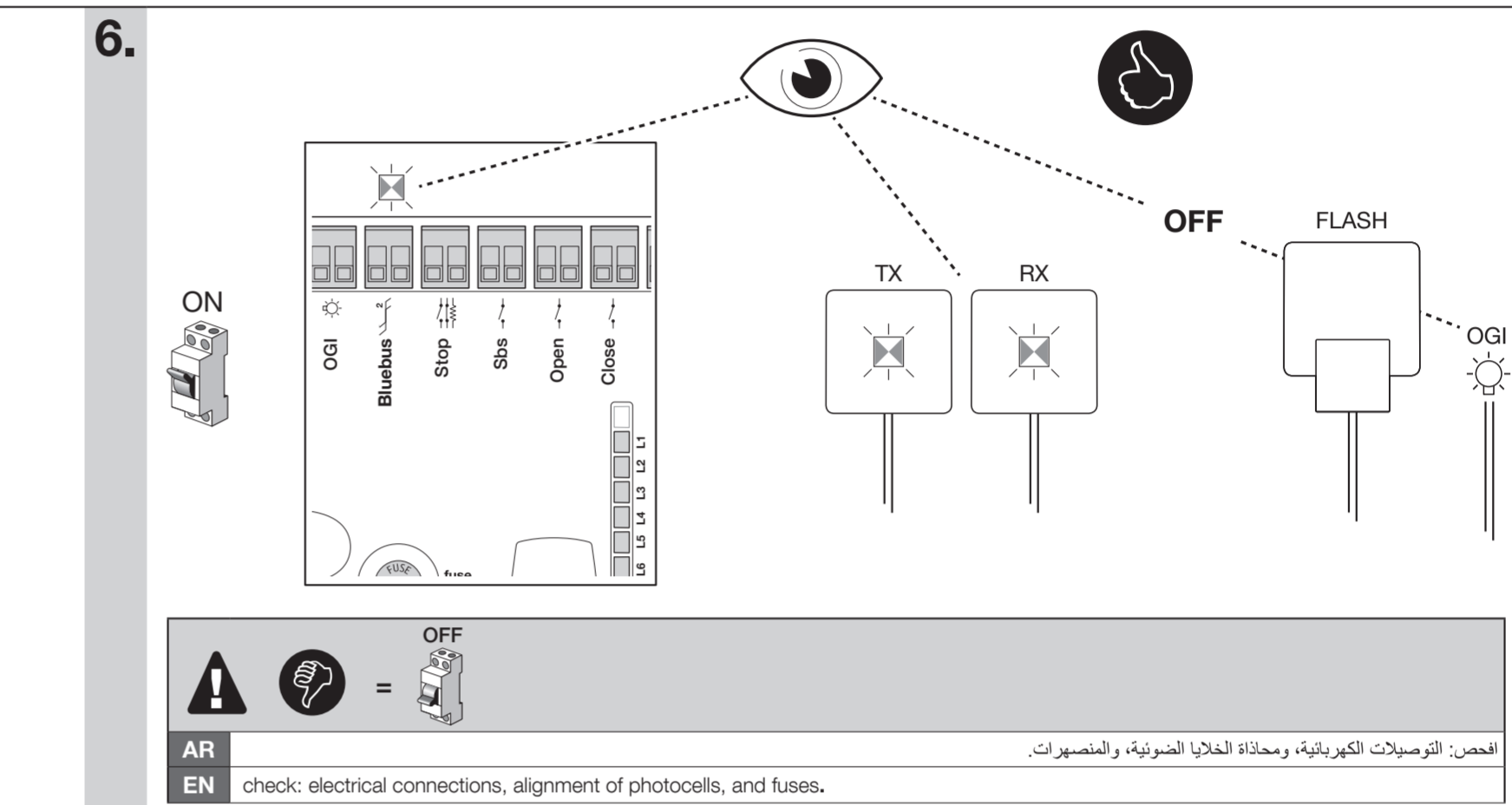
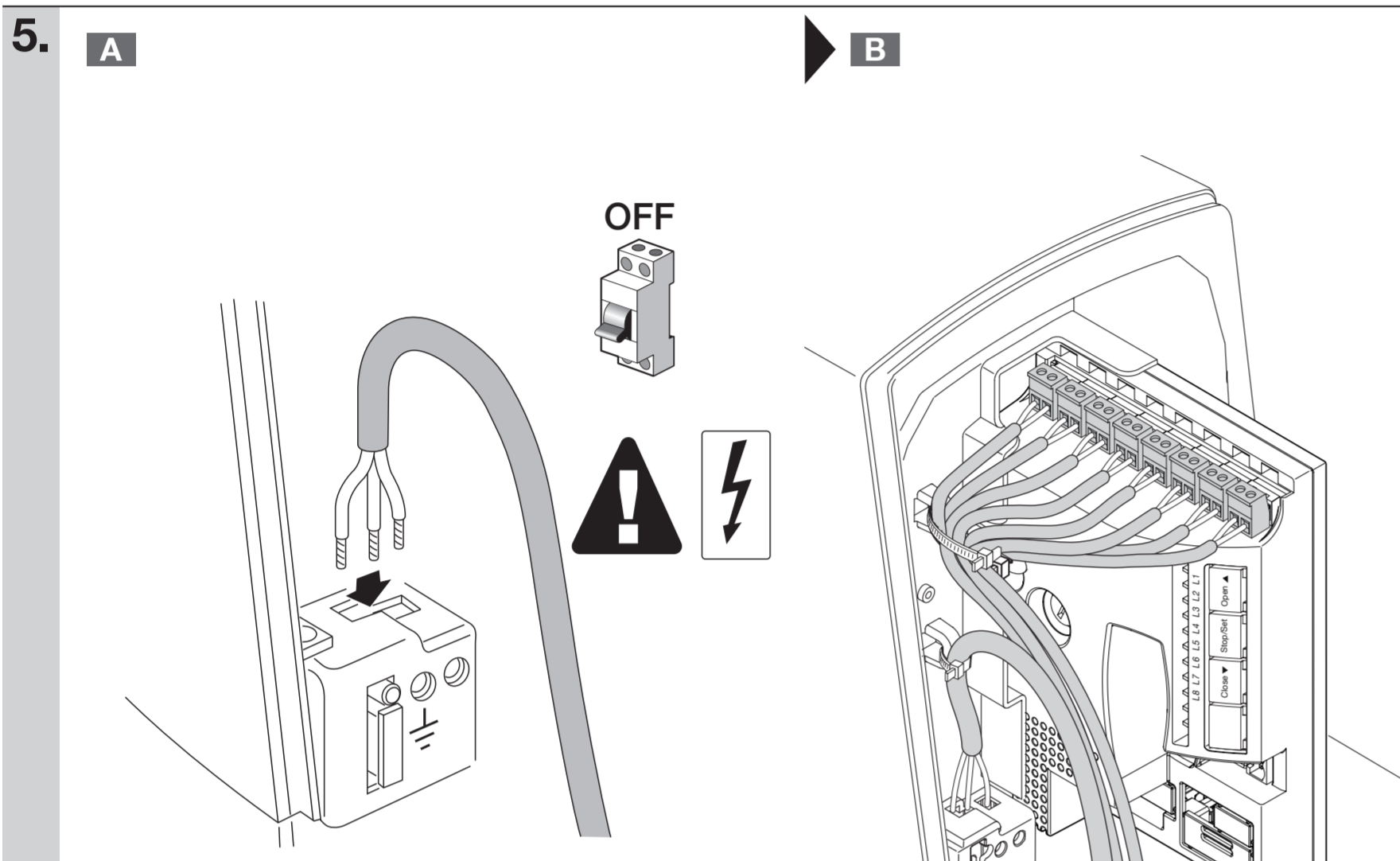
**AR** هذا الدليل ملخص لتعليمات التركيب وبدء التشغيل باستخدام القيم الافتراضية: دليل المستخدم الكامل (التركيب والتوصيلات والبرمجة والتشخيصات وما إلى ذلك) متاح للتنزيل من [www.niceforyou.com](http://www.niceforyou.com)

**EN** This manual is a summary of the installation and commissioning instructions, using the default values: the complete user manual (installation, connections, programming, diagnostics, etc.) is available for download from [www.niceforyou.com](http://www.niceforyou.com)



التاريخ: ..... الرقم المسلسل: .....  
**Complete manual: [www.niceforyou.com](http://www.niceforyou.com)**  
 SERIAL NUMBER: ..... DATE: .....

الدليل الكامل: [www.niceforyou.com](http://www.niceforyou.com)



**7. المفتاح - AR • EN - KEY**

<b>ON</b>	مصدر الطاقة الرئيسي - AR • EN - supply mains power	■	إيقاف مؤشر LED - AR • EN - led off
<b>OFF</b>	إيقاف تشغيل مصدر الطاقة الرئيسي - AR • EN - shut off mains power	🕒	انتظر حتى انتهاء مرحلة تحصيل معطيات الجهاز - AR • EN - wait for the device acquisition phase to end
👁️	لاحظ - AR • EN - observe	🕒	انتظر - AR • EN - wait
👍	صحيح - AR • EN - Correct	👉	ترك الأزرار - AR • EN - release the buttons
👎	غير صحيح - AR • EN - Incorrect	👉	استمر في الضغط على الأزرار - AR • EN - keep the buttons pressed
💡	وميض سريع جدًا لمؤشر LED - AR • EN - LED very fast flashing	↔️	اضغط المفتاح ثم اتركه - AR • EN - press and release the key
💡	وميض LED - AR • EN - flashing LED	➡️	للتفتح - AR • EN - opening
💡	مؤشر LED مضيء - AR • EN - led on	⬅️	حد للإغلاق - AR • EN - closing

	AR	EN
<b>SELECTOR</b>	محدد الاتجاه	DIRECTION SELECTOR
<b>KEYS</b>	مفاتيح البرمجة والتحكم	PROGRAMMING AND CONTROL KEYS
<b>LED</b>	مؤشرات LED الخاصة بالوظائف	FUNCTION LEDS
<b>RECEIVER</b>	جهاز استقبال لاسلكي	RADIO RECEIVER
<b>AERIAL</b>	AERIAL	AERIAL
<b>FUSE</b>	FUSE	FUSE
<b>FLASH</b>	مصباح وامض	FLASHING LIGHT
<b>OGI</b>	مؤشر فتح البوابة	GATE OPEN INDICATOR
<b>TX - RX</b>	الخلايا الضوئية	PHOTOCELLS
<b>STOP NO-NC-8k2-OSE</b>	الحافة الحساسة	STOP SENSITIVE EDGE
<b>SBS</b>	STEP BY STEP	STEP BY STEP
<b>OPEN</b>	OPEN	OPEN
<b>CLOSE</b>	CLOSE	CLOSE
<b>AUX IN</b>	مدخل مساعد	AUXILIARY INPUT

