

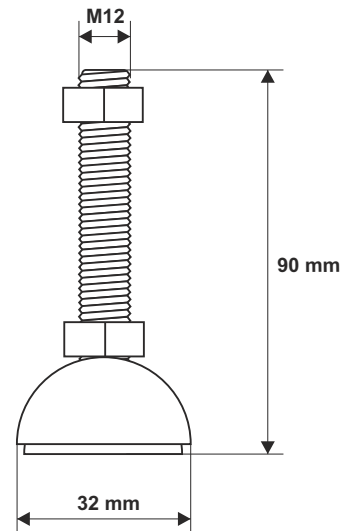
KOD:

RAN v1.1/III

PL

NAZWA:

Noga poziomująca do szafy stojącej



## PRZEZNACZENIE

Nogi służą do wyważenia i ustabilizowania szafy RACK z zamontowanymi urządzeniami.

## DANE TECHNICZNE

<b>Wymiary:</b>	H=90, Dstopki=32 [mm, +/-2], gwint: M12
<b>Waga netto/brutto:</b>	0,10 / 0,15 [kg]
<b>Wykonanie:</b>	gwintowany pręt M12 z gumową stopką, nakrętka kontruująca, kolor czarny
<b>Obciążenie:</b>	320 kg
<b>Zastosowanie:</b>	do wewnątrz
<b>Gwarancja:</b>	1 rok od daty produkcji
<b>Uwagi:</b>	mocowanie poprzez wkręcanie w płytę dolną szafy RACK