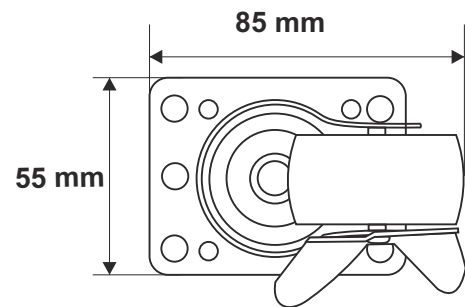
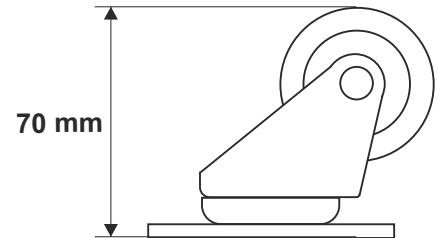


KOD: **RAKB** v1.1/III

PL

NAZWA: **Kółko 2" z blokadą do szafy stojącej**

## PRZEZNACZENIE

Kółko obrotowe do szaf stojących RACK. Komplet 4 kółek umożliwia swobodne przesuwanie szafy wewnątrz pomieszczeń oraz jej zablokowanie w wybranym położeniu.

## DANE TECHNICZNE

<b>Wymiary:</b>	W=55, H=70, D=85 [mm, +/-2], Ø=2"
<b>Waga netto/brutto:</b>	0,13 / 0,14 [kg]
<b>Wykonanie:</b>	- blacha 2mm walcowana na zimno (SPCC) - kółko 2" - tworzywo sztuczne
<b>Obciążenie:</b>	150 kg
<b>Zastosowanie:</b>	do wewnątrz
<b>Gwarancja:</b>	1 rok od daty produkcji
<b>Uwagi:</b>	- mocowanie śrubami do płyty dolnej szafy - w komplecie 4 śruby