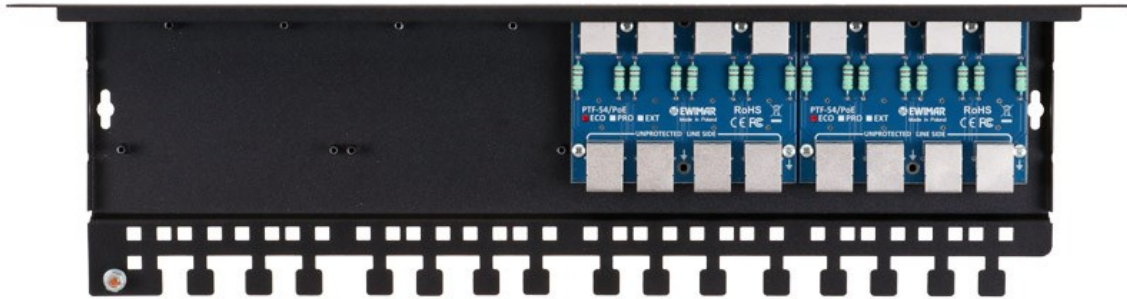


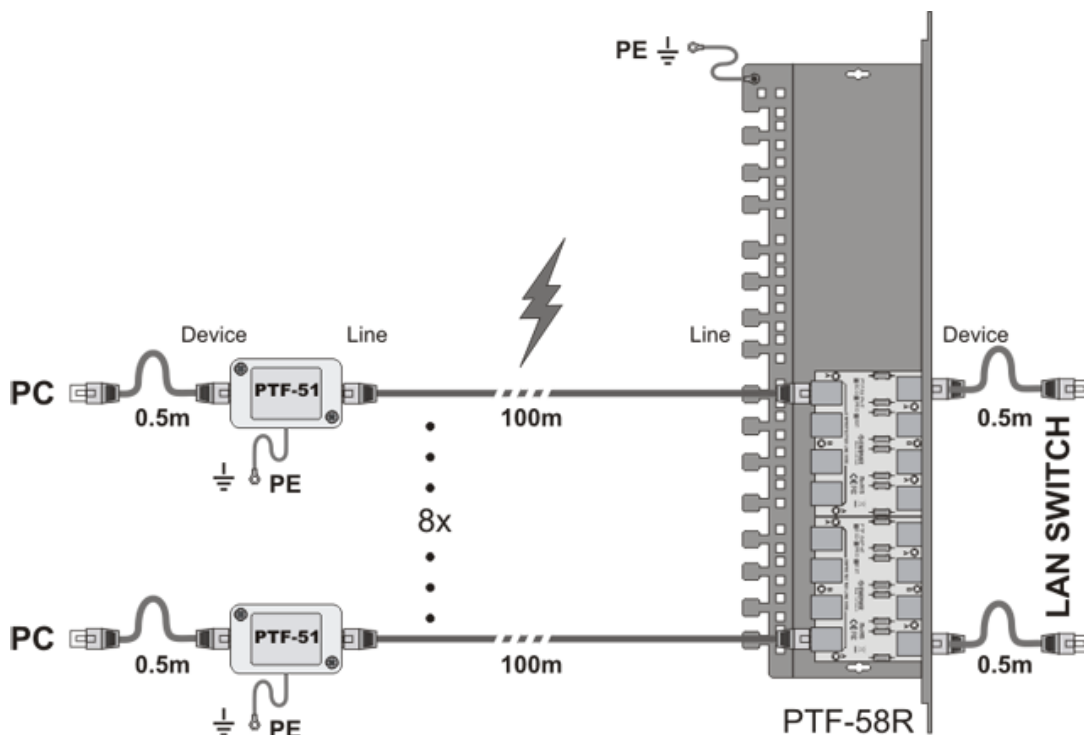
PRODUKT: **Ogranicznik przepięć do ochrony sieci LAN**

MODEL: **PTF-58R-PRO/PoE**



PTF-58R-PRO/PoE to ogranicznik przepięć, dedykowany do skutecznej ochrony 8 kanałów sieci LAN 100Mbit i podłączonych do niej urządzeń, zainstalowanych na zewnątrz budynków. Zalecany jest do mostów radiowych, kamer CCTV, sterowników automatyki i oświetlenia, montowanych na elewacjach budynków i innych nieziemionych konstrukcjach. Duża wytrzymałość udarowa o wartości do 2kA dla każdej żyły przewodu z bezpośrednim odprowadzaniem ładunku do ziemi, zapobiega przed zniszczeniem elektroniki w wyniku zaindukowania się dużej energii w przewodach lub przy przeskoku iskry z innych instalacji.

Ogranicznik składa się z dwóch modułów PTF-54-PRO/PoE, zamontowanych w obudowie standardu RACK 19" i może być łatwo rozbudowany do 16 kanałów za pomocą modułów serii PTU lub PTF. Seria 5xx to całkowicie nowa konstrukcja, posiadająca znacznie lepsze parametry transmisyjne i obciążeniowe względem wcześniejszych modeli. Nowa konstrukcja układów ochronnych toru PoE, zabezpiecza każdy z



MODEL: **PTF-58R-PRO/PoE**

Specyfikacja techniczna:	
<b>Linia danych</b>	
Ilość kanałów LAN	8
Możliwość rozbudowy	Do 16 kanałów
Obsługiwane typy sieci LAN	10Base-T, 100Base-T, skrętka kategorii 5, 5e, i 6
Złącze wejściowe (przewód)	Gniazdo RJ-45, ekranowane
Złącze wyjściowe (urządzenie)	Gniazdo RJ-45, ekranowane
Rodzaje stosowanych przewodów	UTP / FTP kategorii 5, 5e i 6
Napięcie znamionowe DC (linia-ziemia) UN	90V DC
Napięcie maksymalne pracy trwałej (linia-ziemia) UC	110V DC
Poziom ochrony 1kV/ $\mu$ s (linia-ziemia) UP	600V
Prąd wyładowczy (8/20 $\mu$ s, linia-ziemia) Iimp	2kA na każdą żyłę przewodu (14kA łącznie)
Napięcie znamionowe DC (linia-linia) UN	3,3V DC
Napięcie maksymalne pracy trwałej (linia-linia) UC	3,5V DC
Poziom ochrony 1kV/ $\mu$ s (linia-linia) UP C3	20V
Prąd wyładowczy (8/20 $\mu$ s, linia-linia) Iimp	100A
Chronione Linie	1-2, 3-6
Pojemność (linia-linia) @1MHz	6-15pF
Pojemność (linia-ziemia) @1MHz	1-2pF
Rezystancja szeregową	2,2 $\Omega$ / linię
Prąd znamionowy IN	300mA / linię
Ilość stopni ochronnych	2 (GDT, TVS)
Element odsprzęgający	Rezystor udarowy
<b>Linia PoE</b>	
Napięcie znamionowe DC (linia-linia) UN	58V DC
Napięcie maksymalne pracy trwałej (linia-linia) UC	64V DC
Poziom ochrony UP	93V
Prąd wyładowczy (8/20 $\mu$ s, linia-linia) Iimp	100A
Prąd wyładowczy (8/20 $\mu$ s, linia-ziemia) Iimp	2kA
Chronione pary	(1+2)-(3+6), (4+5)-(7+8)
Standard pracy PoE	zgodny z IEEE 802.3af/at/bt-typ 3 (HiPoE, UPOE)
<b>Cechy wspólne</b>	
Wymiary	480 x 41 x 130 (mm)
Zastosowanie	Ochrona urządzeń zainstalowanych na zewnątrz budynków
Sposób montażu	Montaż w szafie Rack 19"
Szczelność obudowy	nie dotyczy
Temperatura pracy	-30°C~60°C