

Zasilacz serii PSCLB

Zasilacz buforowy impulsowy 13,8V DC, IP67



KOD: PSCLB13810 v1.0/II
TYP: PSCLB 13,8V/1A zasilacz buforowy impulsowy

PL

Cechy zasilacza:

- bezprzerwowe zasilanie DC13,8 V/1 A + 0,3 A prąd ładowania akumulatora
- uniwersalny zakres napięcia zasilania AC 90÷264 V
- wysoka sprawność 80%
- kontrola ładowania i konserwacji akumulatora
- ochrona akumulatora przed nadmiernym rozładowaniem (UVP)
- zabezpieczenie wyjście akumulatora przed zwarcie i odwrotnym podłączeniem
- obudowa IP 67
- zabezpieczenia:
 - przeciwzwarciowe SCP
 - przepięciowe (wejście AC)
 - przeciążeniowe OLP
- gwarancja – 2 lata od daty produkcji

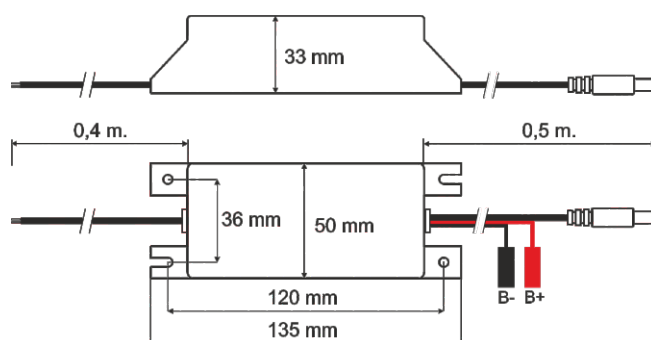


OPIS

Zasilacz buforowy przeznaczony jest do nieprzerwanego zasilania urządzeń wymagających stabilizowanego napięcia **12 V DC (+/-15%)**. Zasilacz dostarcza napięcie **13,8 V DC** o wydajności prądowej **I = 1 A + 0,3 A ładowanie akumulatora**. W przypadku zaniku napięcia sieciowego następuje natychmiastowe przełączenie na zasilanie akumulatorowe. Zasilacz jest wyposażony w zabezpieczenie przeciwzwarciowe, przeciążeniowe i przepięciowe. **W czasie normalnej eksploatacji suma prądów pobieranych przez odbiorniki nie może przekroczyć I=1 A. Maksymalny prąd ładowania akumulatora wynosi 0,3 A. Sumaryczny prąd odbiorników + akumulatora wynosi max. 1,3 A.**

DANE TECHNICZNE

Zasilanie	AC 90÷264 V/50Hz
Pobór prądu	0,2 A@230 V max.
Moc zasilacza	18 W max.
Sprawność	80%
Napięcie wyjściowe	11 V± 13,8 V DC – praca buforowa 9 V± 13,8 V DC – praca bateryjna
Prąd wyjściowy	1 A + 0,3 A ładowanie akumulatora
Napięcie tętnienia	100mV p-p max.
Prąd ładowania akumulatora	0,3 A max.
Pobór prądu przez układy zasilacza	50mA/13,8 V DC
Zabezpieczenie przeciwzwarciowe SCP	uszkodzenie bezpiecznika topikowego w obwodzie akumulatora (wymaga wymiany wkładki topikowej)
Zabezpieczenie przeciążeniowe OLP	150-200% mocy zasilacza, automatyczny powrót
Zabezpieczenie przepięciowe (wejście AC)	warystor
Zabezpieczenie przed nadmiernym rozładowaniem UVP	U<9 V (+/- 0,5 V) – odłączenie zacisku akumulatora
Bezpiecznik	F1 A/250 V, zamontowany na dodatnim przewodzie akumulatorowym (BAT+)
Stopień szczelności obudowy	IP67
Warunki pracy	temperatura -10 °C+40 °C wilgotność względna 20%...90%, bez kondensacji
Wymiary(LxWxH)	135 x 50 x 33 [mm]
Waga netto/brutto	0,3kg / 0,4kg
Klasa ochronności PN-EN 60950-1:2007	II (druga)
Długość kabla DC	0,5 m + wtyk DC 5,5/2,1 żeński
Długość kabla zasilającego	0,4 m
Temperatura składowania	-20°C...+60°C



Rys. 1. Widok mechaniczny zasilacza.